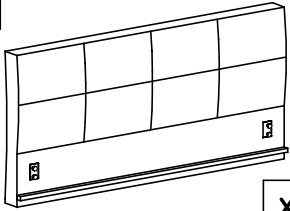


A



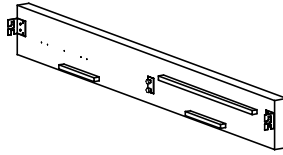
x1

B



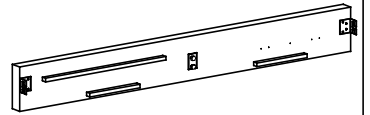
x1

C



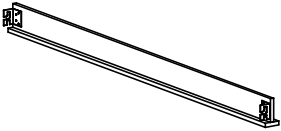
x1

D



x1

E



x1

F



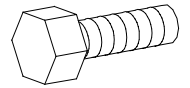
x1

G



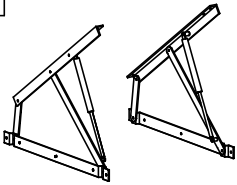
x1

H



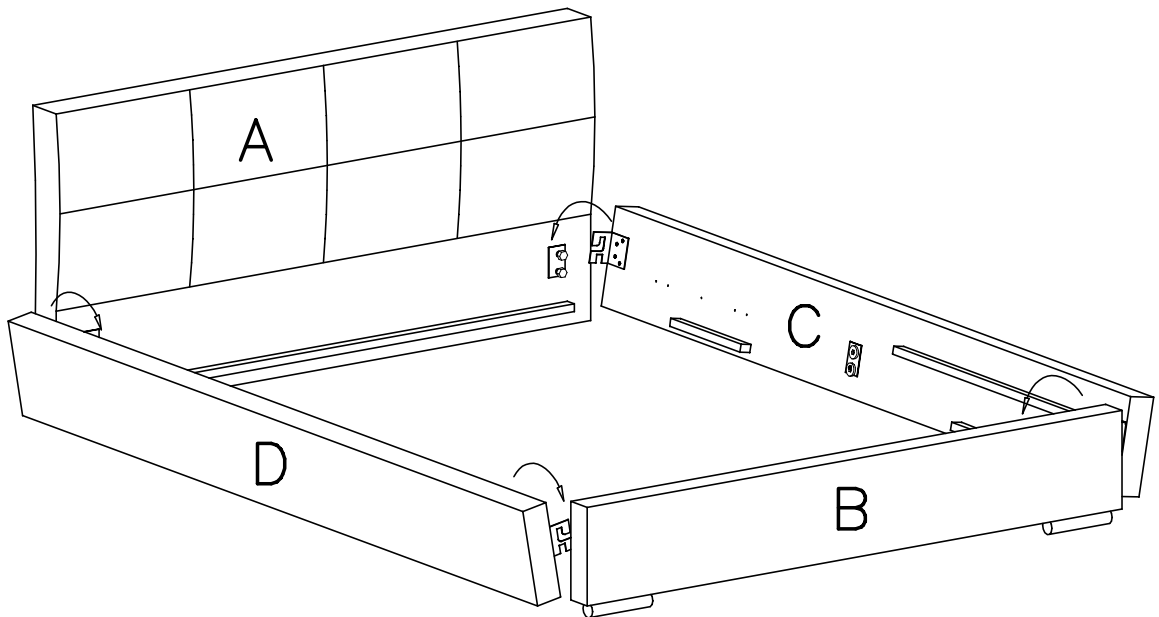
x10

I

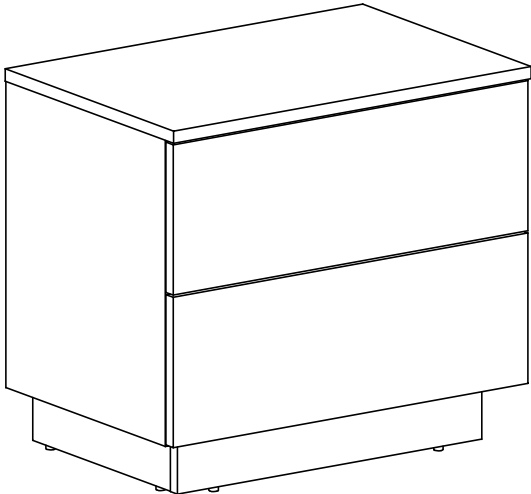
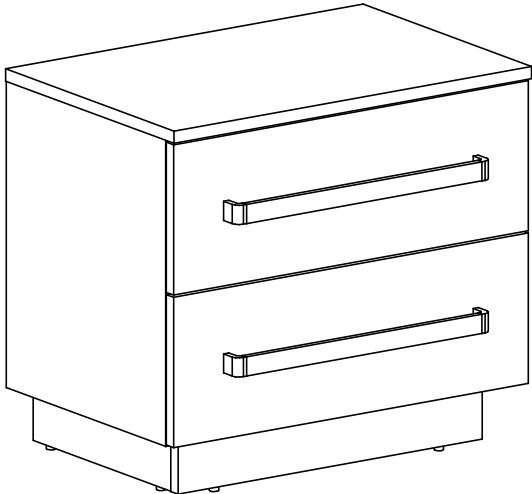


x1

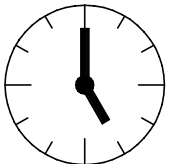
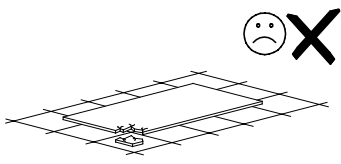
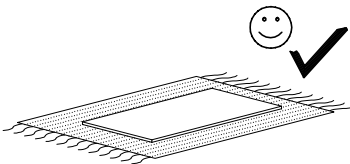
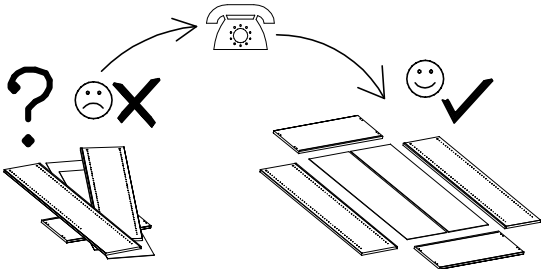
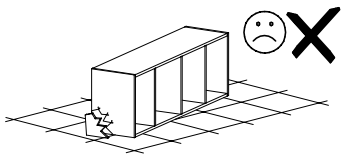
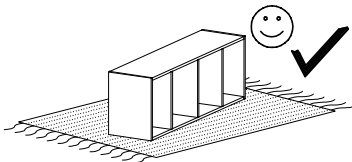
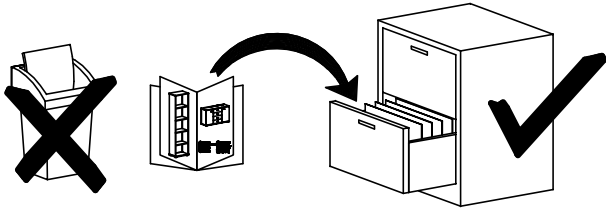
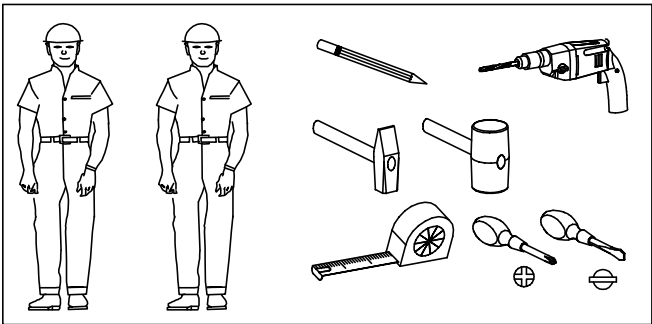
1



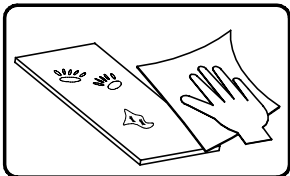
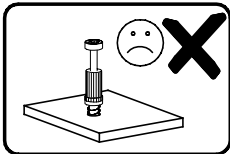
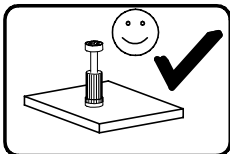
LINDA

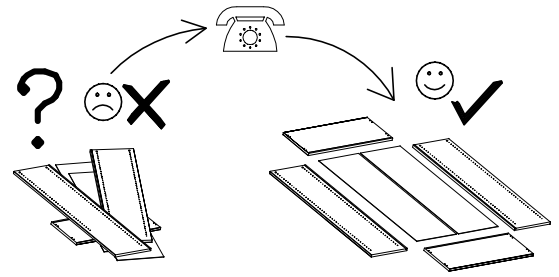
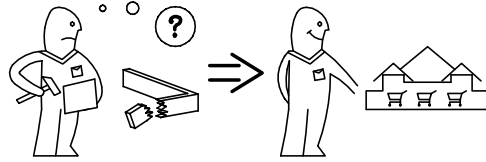
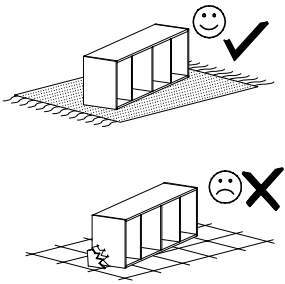


PUSH

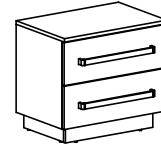


1,5h





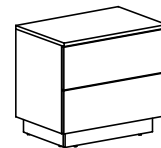
OPCJA A



E85

384mm x...(2)

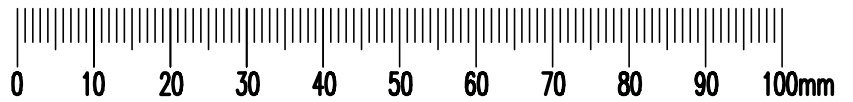
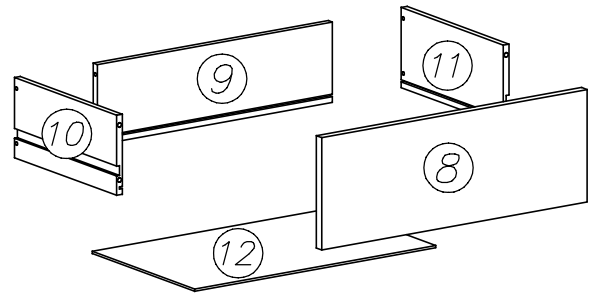
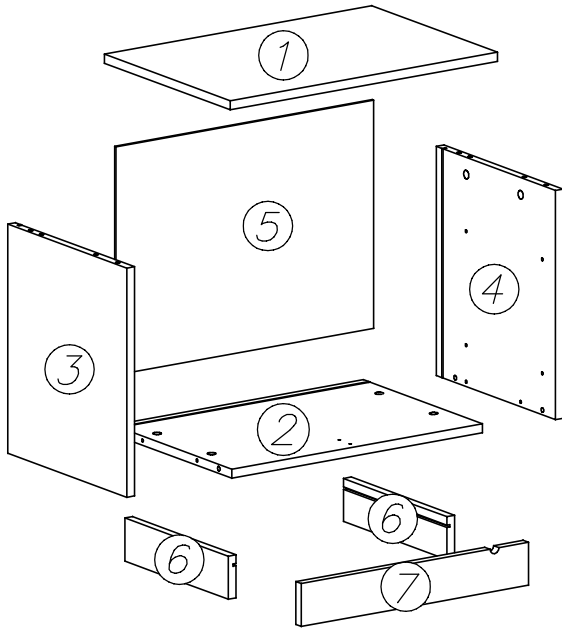
OPCJA B



L11

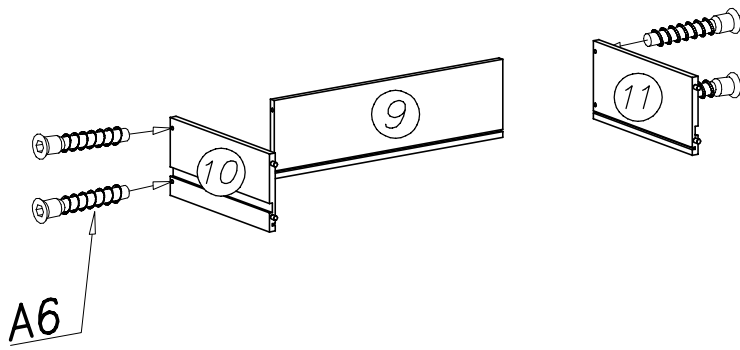
x...(2)

PUSH

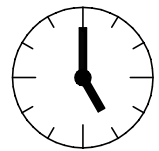
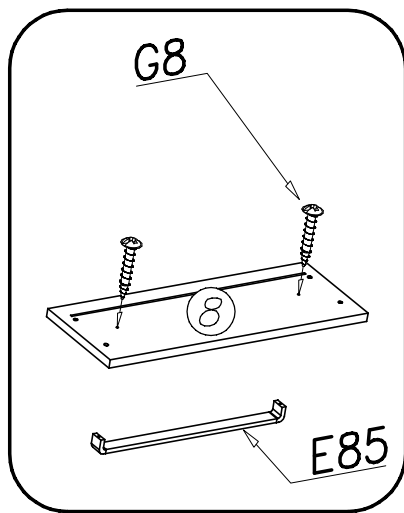
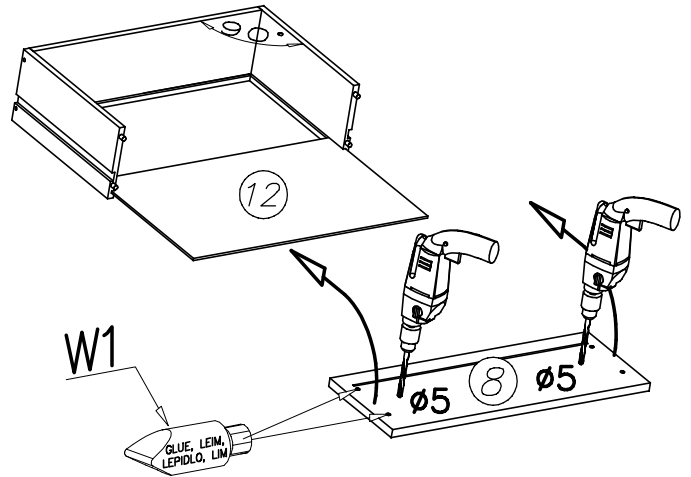
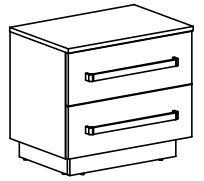


<p>W2</p> <p>x...(1)</p>	<p>A6</p> <p>∅7x40 x...(8)</p>	<p>G50</p> <p>6x13 x...(12)</p>	<p>F4</p> <p>x...(2)</p>	<p>F12</p> <p>x...(6)</p>
<p>H3</p> <p>280mm x...(4)</p>	<p>I1</p> <p>x...(6)</p>	<p>W1</p> <p>GLUE, LEIM, LEPIDLO, LIM x...(1)</p>	<p>W10</p> <p>300mm x...(1)</p>	
<p>K1</p> <p>∅15x12 x...(8)</p>	<p>G8</p> <p>4x30 x...(4)</p>	<p>N1</p> <p>M4x9 x...(4)</p>	<p>G34</p> <p>3,5x16 x...(28)</p>	
<p>K5</p> <p>x...(8)</p>	<p>B1</p> <p>∅8x35 x...(8)</p>	<p>I7</p> <p>x...(8)</p>	<p>P4</p> <p>x...(6)</p>	

I

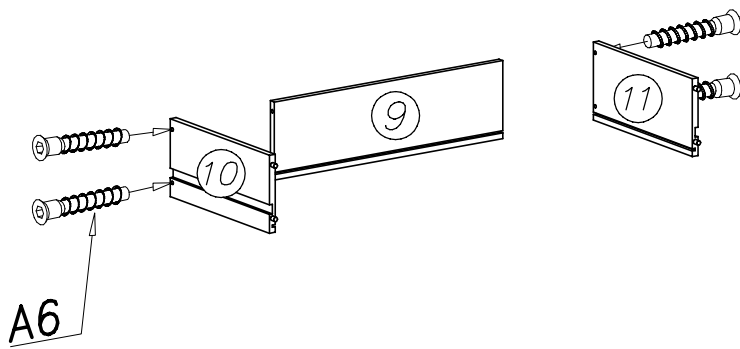


OPCJA A

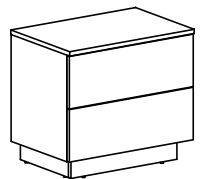


0,5h

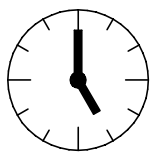
I



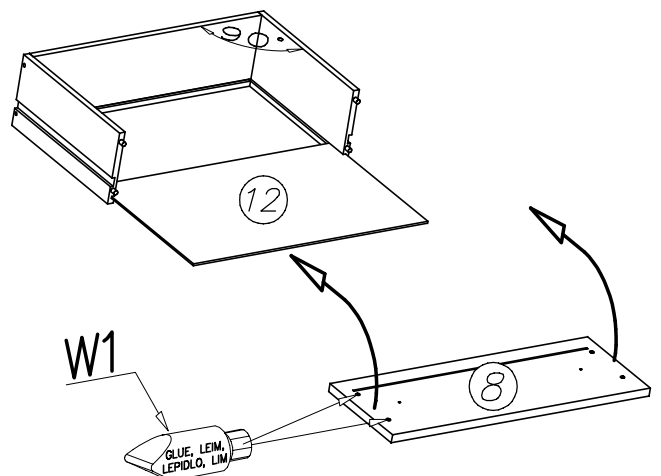
OPCJA B



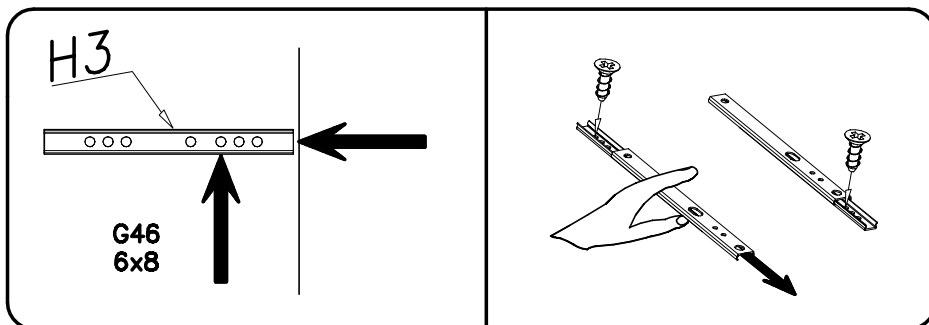
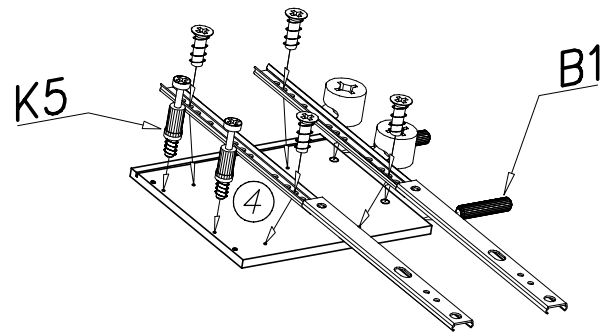
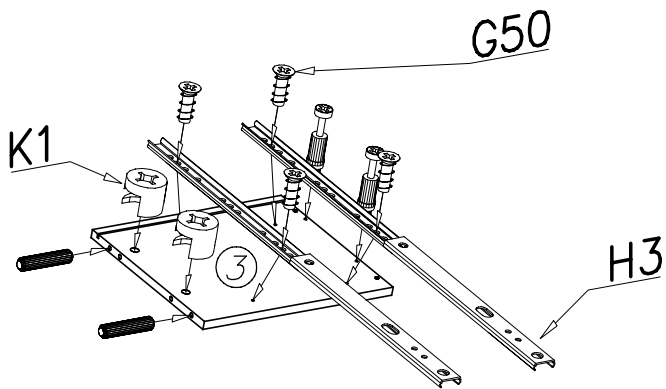
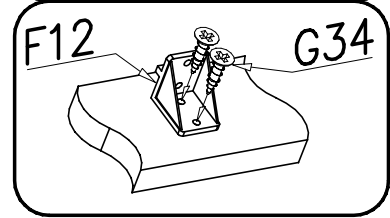
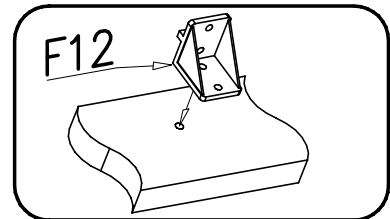
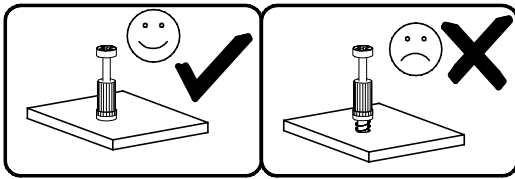
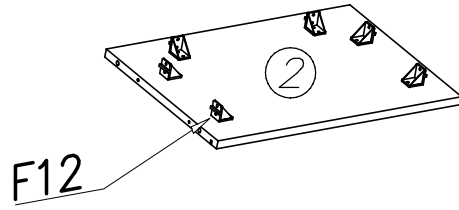
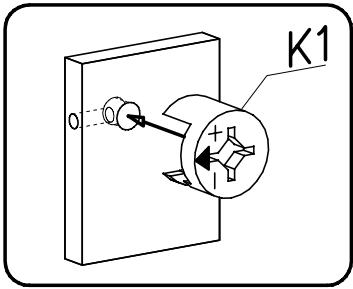
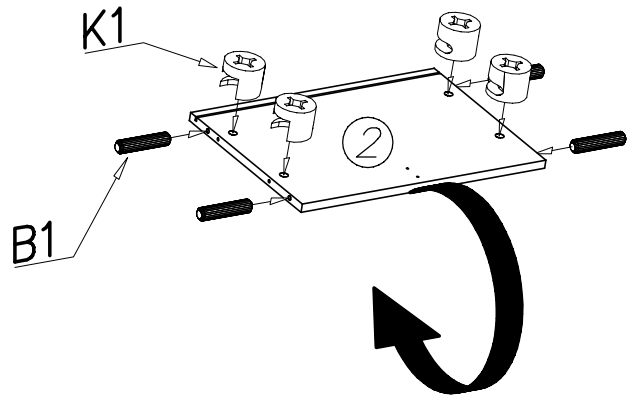
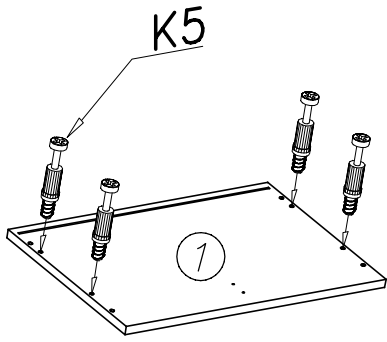
PUSH



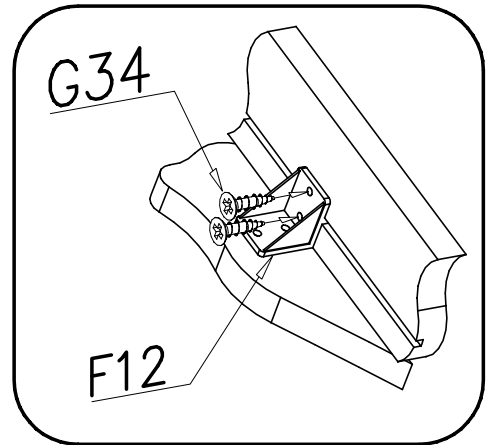
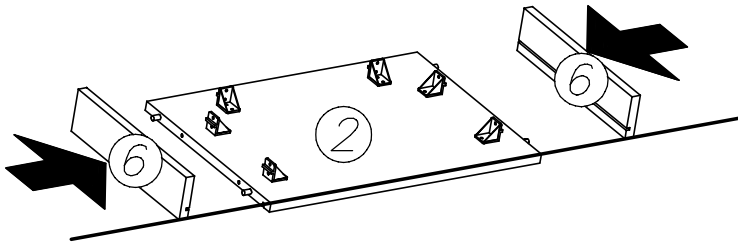
0,5h



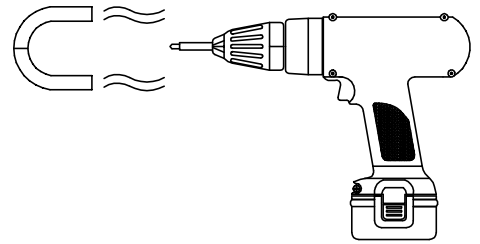
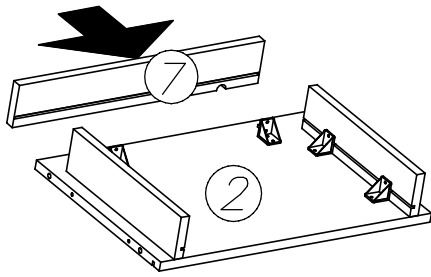
II



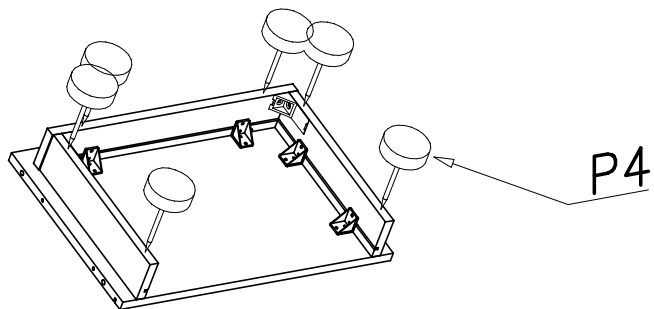
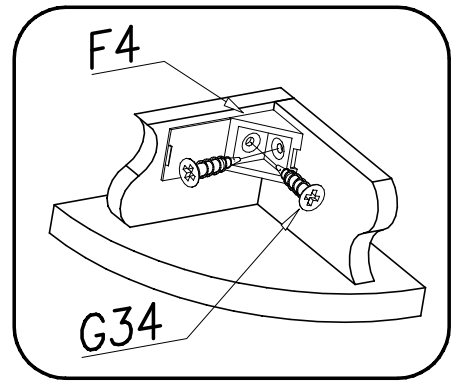
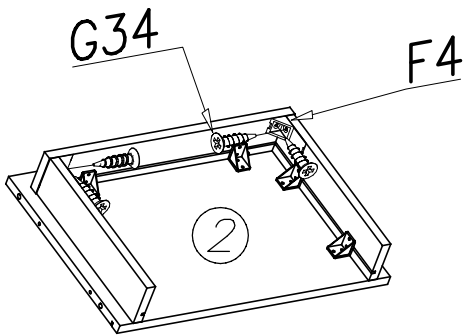
III



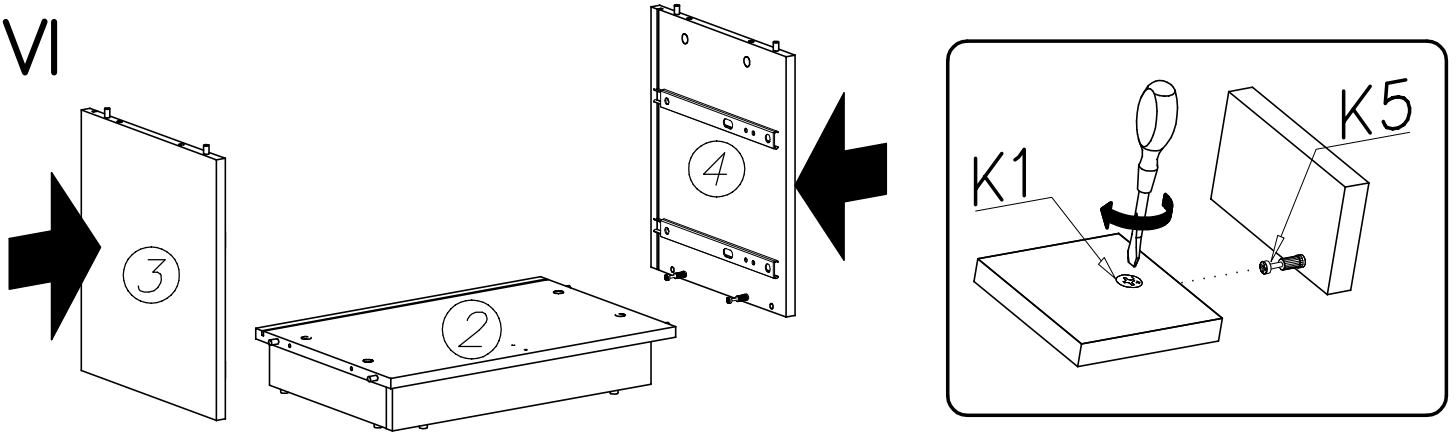
IV



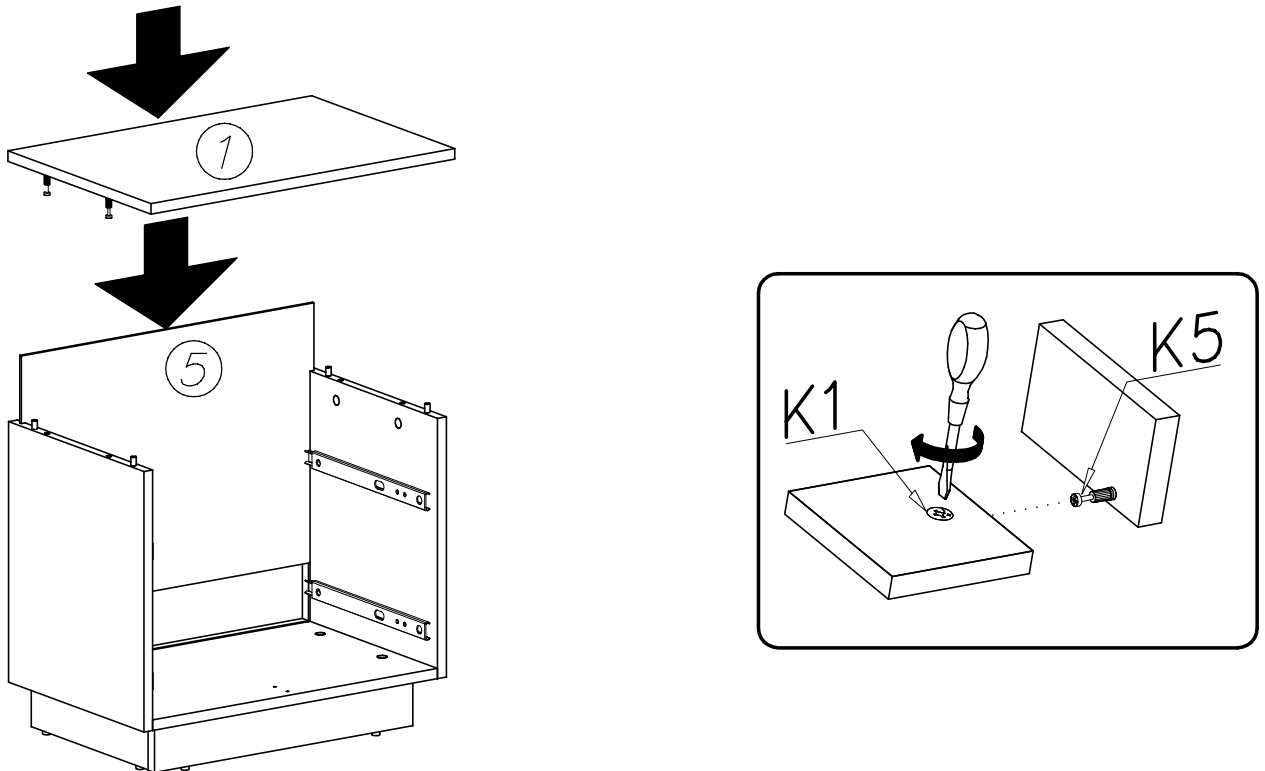
V



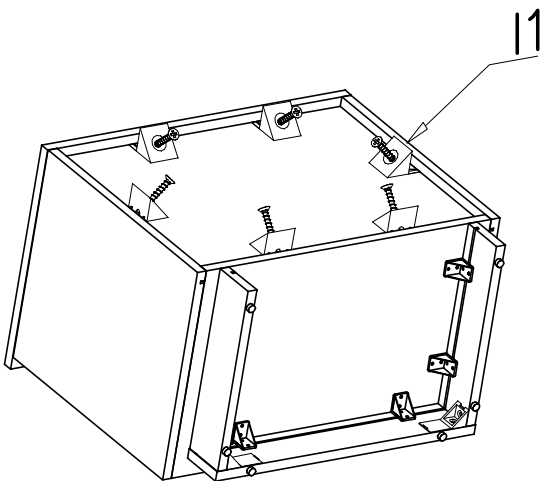
VI



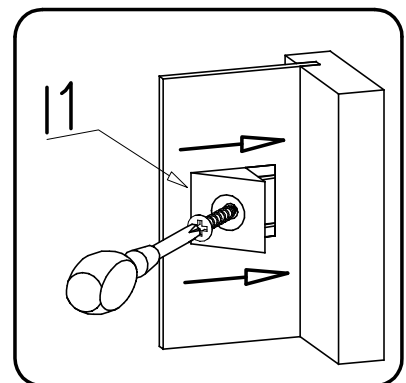
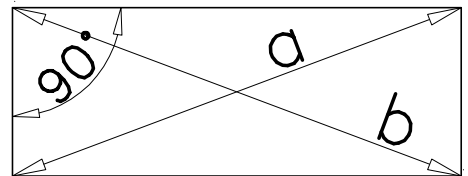
VII



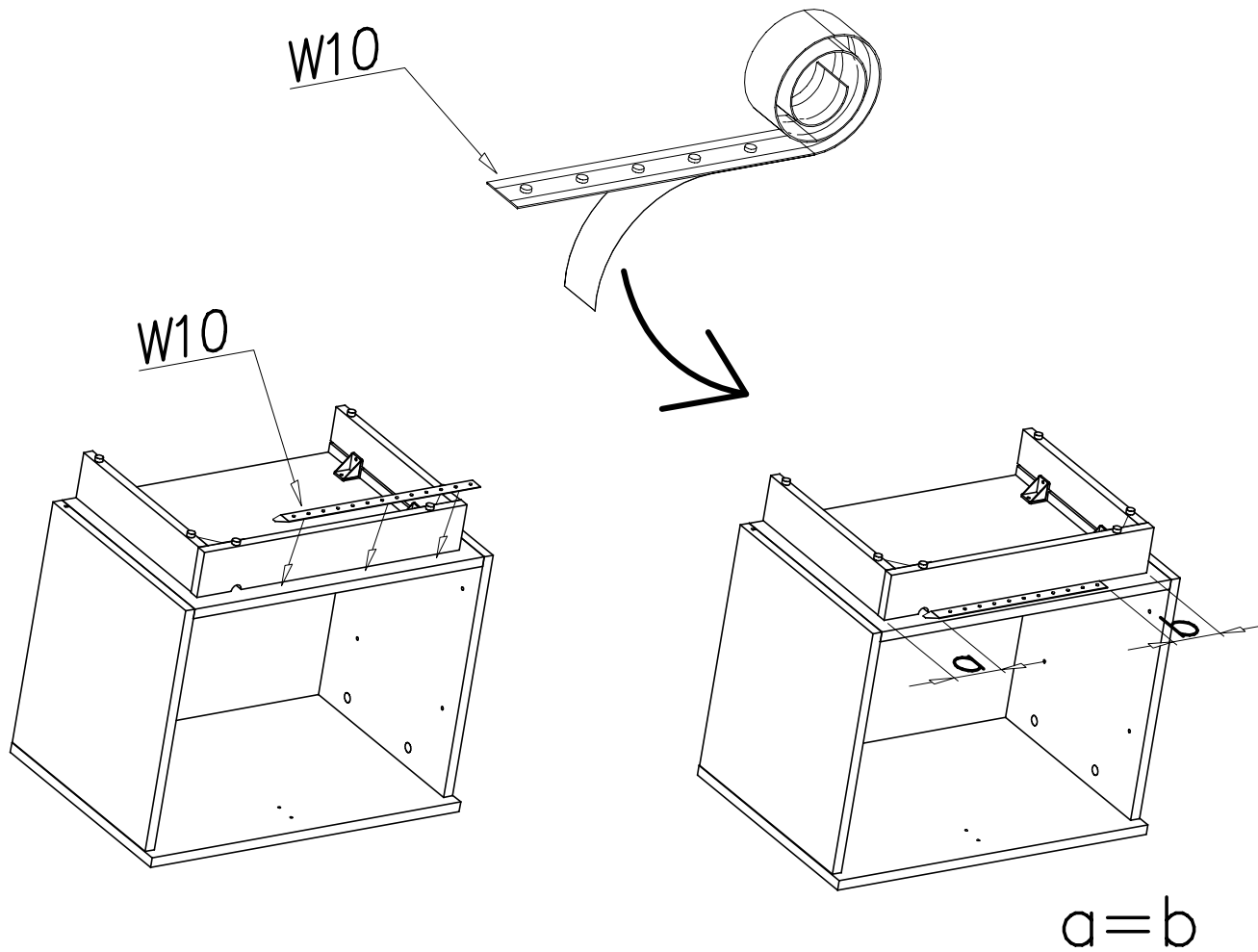
VIII



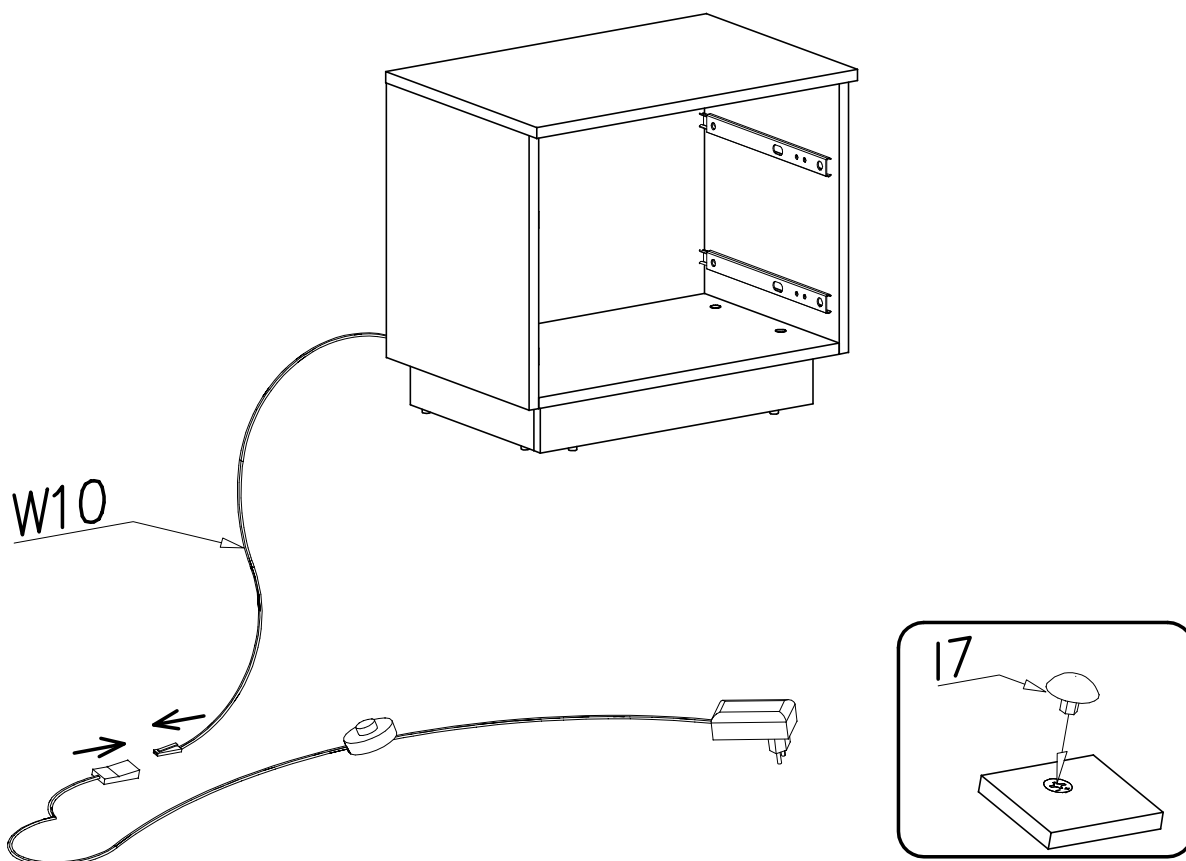
$$a = b$$



IX

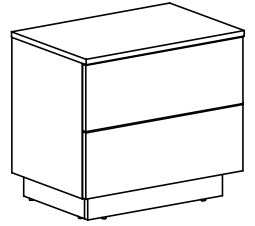


X

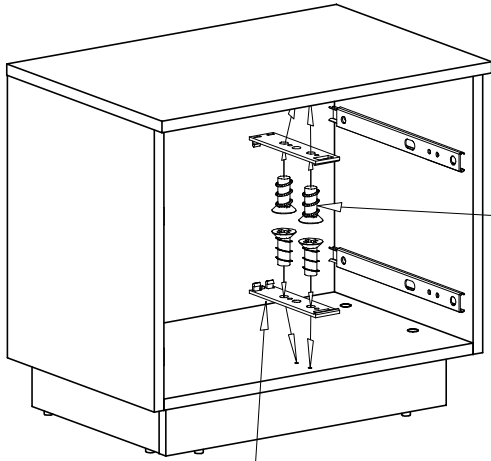


XI

OPCJA B

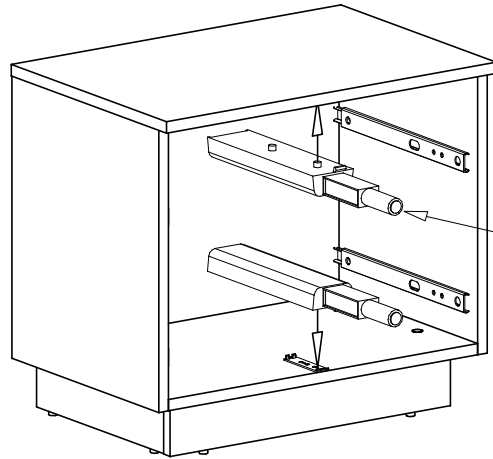


PUSH

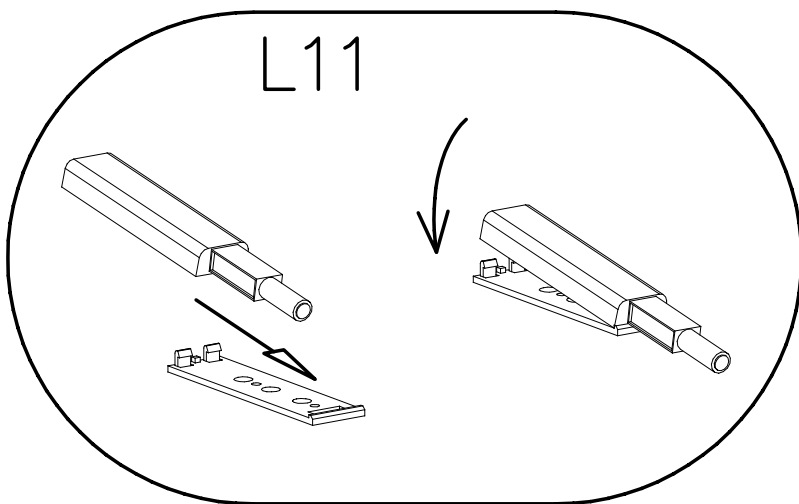


G46

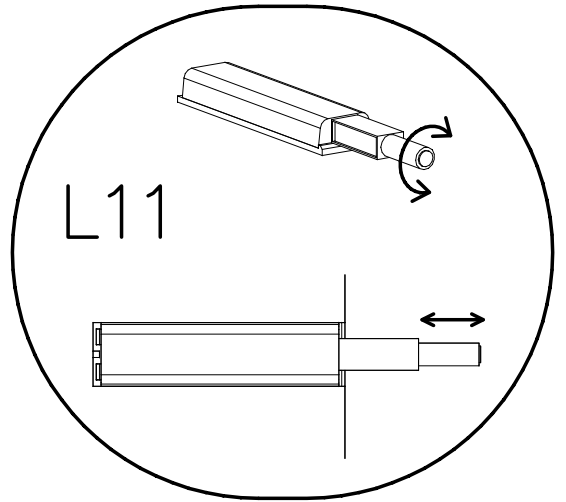
L11



L11

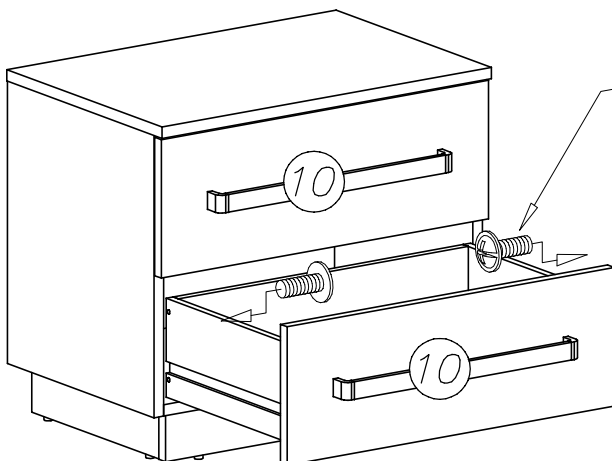


L11

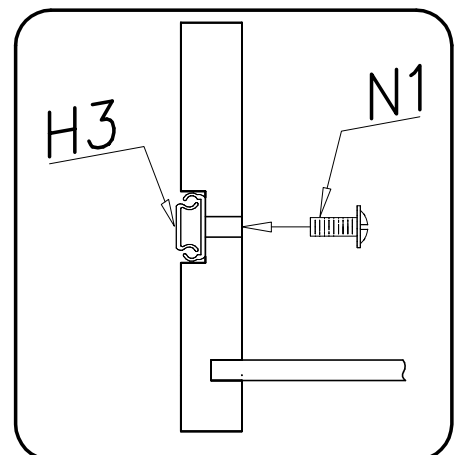


L11

XII



N1



H3

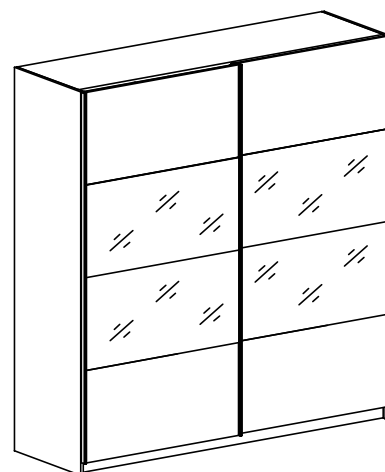
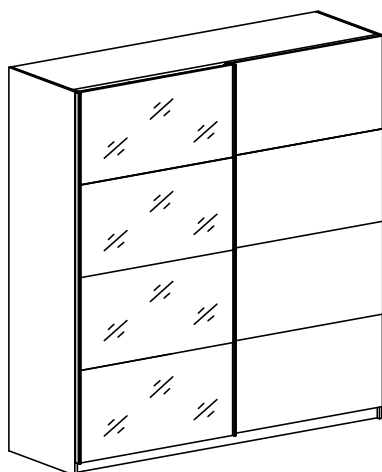
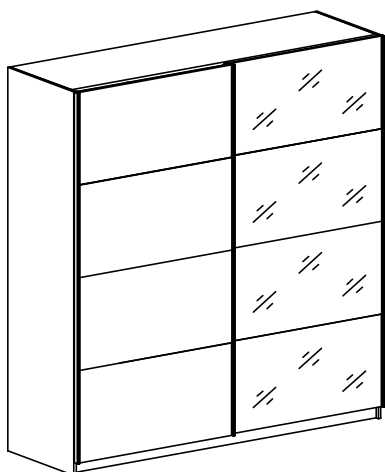
N1

Name • Nom • Nome • Naam • Nazwa • Jméno
• Názov • Név • Denumire • Isim • Название

Typ • Type • Tip • Típus • Tipo • Tun

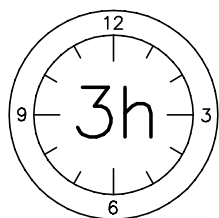
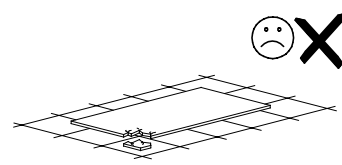
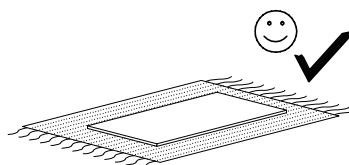
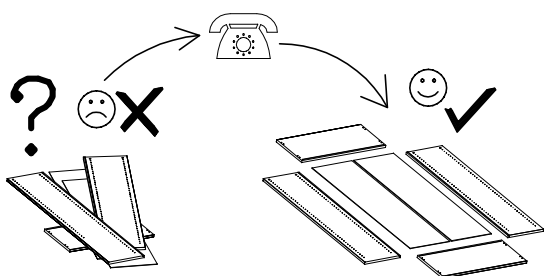
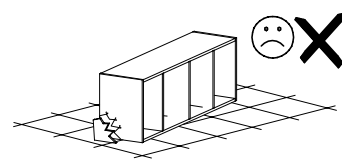
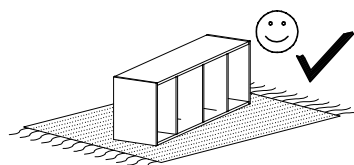
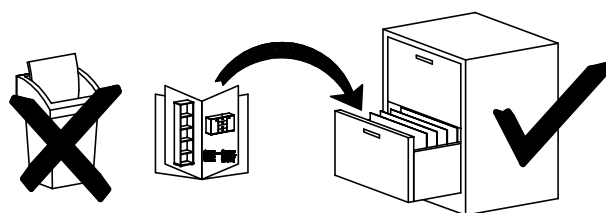
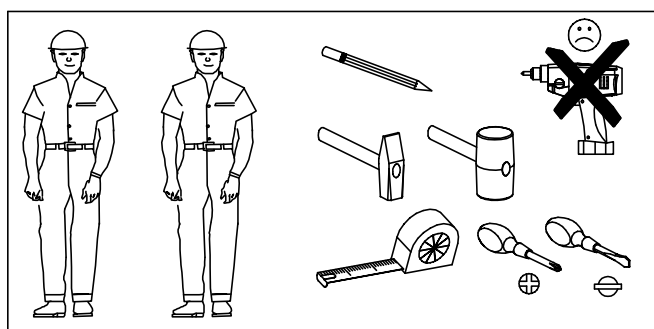
CALIA II

WARDROBE 200

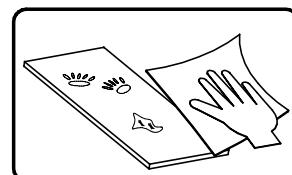
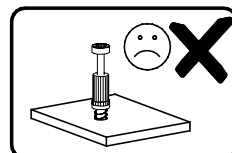
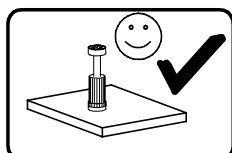


- (D) **Montageanleitung**
- (NL) **Handleiding voor de montage**
- (TR) **Montaj talimatı**
- (F) **Notice de montage**
- (CZ) **Montážní návod**
- (HU) **Szerelési útmutató**

- (GB) **Assembly instructions**
- (PL) **Instrukcja montażu**
- (RU) **Инструкция по монтажу**
- (IT) **Istruzioni di montaggio**
- (SK) **Návod na montáž**
- (RO) **Instrucțiuni de montaj**



ASSEMBLE DIFFICULTY:
1 2 3 **4** 5

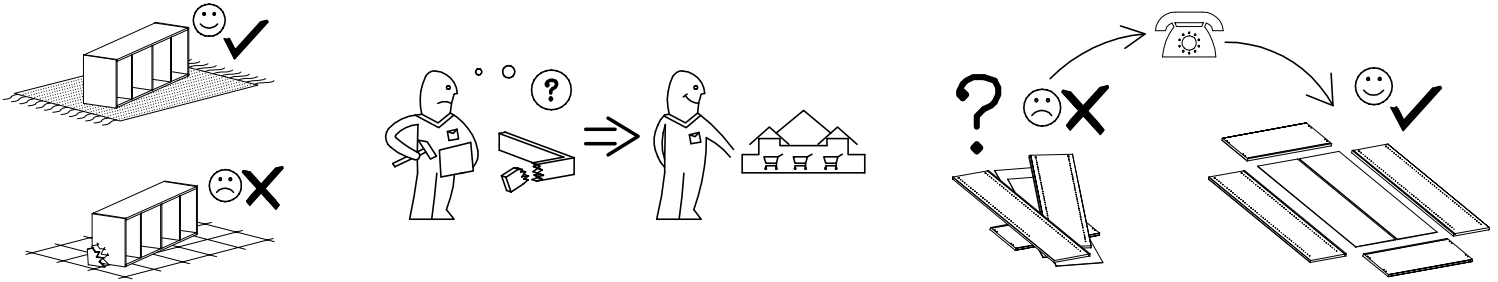


Name • Nom • Nome • Naam • Nazwa • Jméno
• Názov • Név • Denumire • Isim • Название

Typ • Type • Tip • Típus • Tipo Tun

CALIA II

WARDROBE 200



Onderhoud – Entretien – Maintenance

L'information générale: Ne mettez jamais des objets chauds sur la surface des meubles. Veuillez utiliser des sous verres.

Entretien: utilisez un chiffon légèrement humide et séchez aussitôt. Toute trace de liquide doit être enlevé immédiatement. Les meubles ne sont pas adaptés aux pièces humides. N'utilisez jamais des éponges abrasives, amoniac, solvant, détergent, diluant, produits chimiques ou cirage ou des produits d'entretien comme Pledge etc...

Notice de montage fconserver.

Service après-vente: Pour tout service après-vente, rendez-vous au magasin où vous avez acheter vos meubles avec cette notice.

Garantie: Nous vous informons qu'en cas de non respect aux prescriptions susmentionnés que la garantie expire immédiatement.

General information: Do never put hot items on the table tops!

Maintenance: Clean with slightly wet moistened cloth, wipe dry immediatly. Wipe off wetness at once. Not suited for humid locations. Never use Solvent, cleaner, thinner, chemical products or wax. Retain manual instruction.

For the after sales: For the after sales, go back to the shop with this assembly instructions.

Guarantee: Attention in case of non respect to the above prescriptions the warranty expires immediatly.


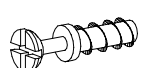

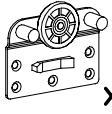
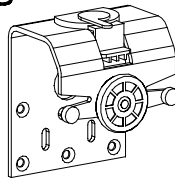
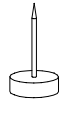
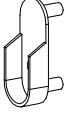


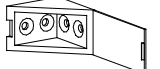
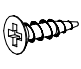
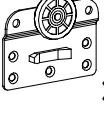
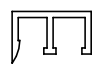
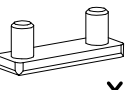
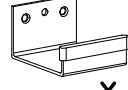
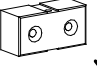
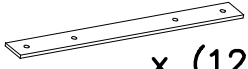
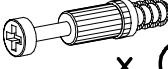


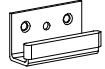
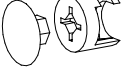

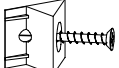


Algemene Informatie: Voor tafels geldt geen hete pannen, thee glazen en waxinelichtjes op de ondergrond plaatsen. Gebruik hiervoor altijd een onderzetter.

Onderhoud: Met licht vochtige doek reinigen hierna direct droog wrijven. Vocht op het bovenblad direct opnemen. De meubels zijn niet voor vochtige ruimten bestemd. Gebruik nooit een schuurpons, shuurmiddel, amoniak, oplosmiddel, reinigingsmiddel, verdunner, chemische producten, boenwas of producten als Pledge was of dergelijke. Montage tekening opbergen.

Service na verkoop: Voor Service na verkoop, ga naar uw leverancier met deze montage handleiding.

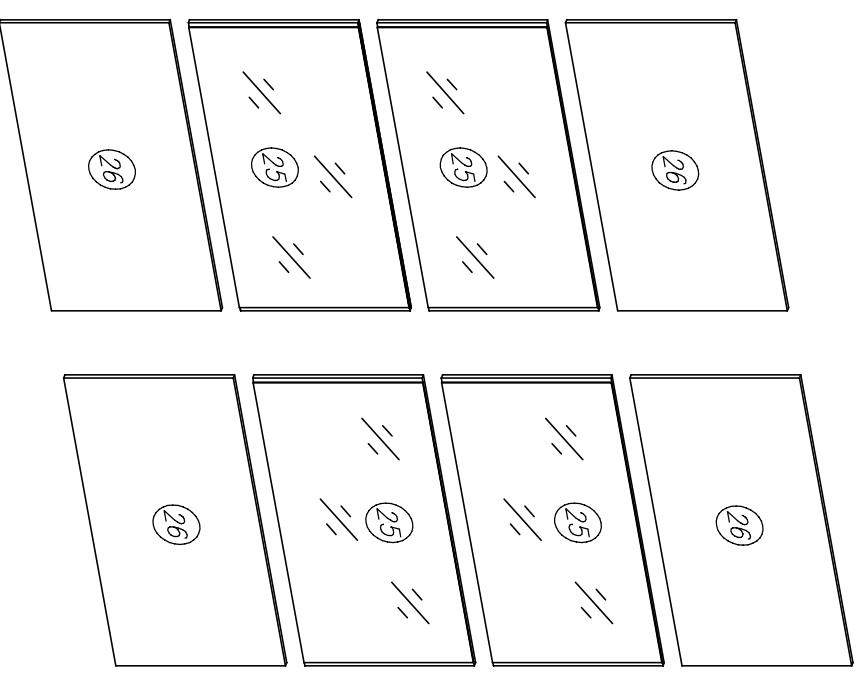
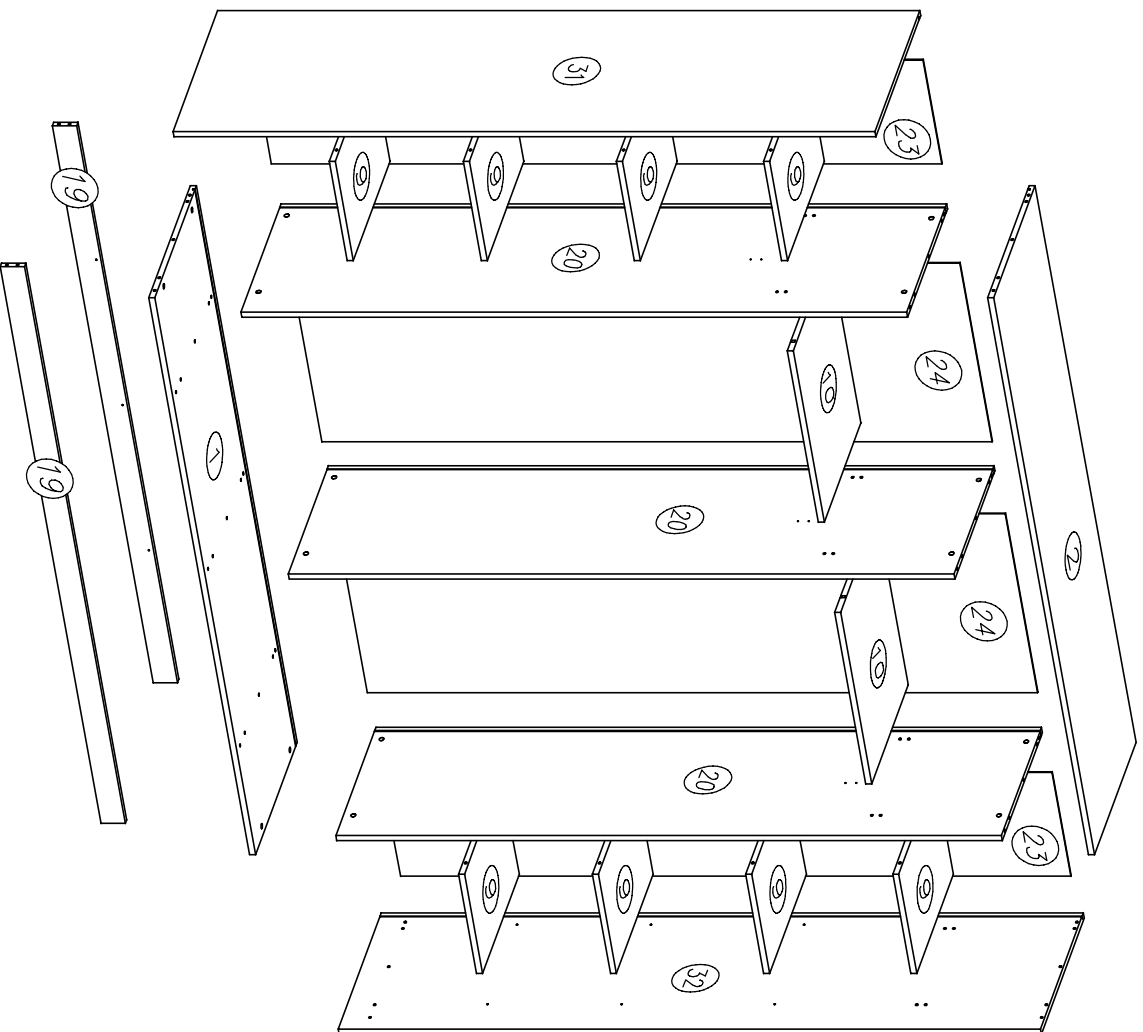
Garantie: Het niet naleven van deze onderhoudsvorschriften doet de garantie met onmiddellijke ingang verloren gaan.



				G1  4x13 x...(48)	K12  x...(40)
K11  x...(40)	T29  x...(1)	T28  x...(2)	P4  x...(6)	S18  x...(4)	
T19  2088mm x...(2)	T12  1906mm x...(1)		F8  x...(10)	G36  3,5x13 x...(107)	
T30  x...(1)	T11  1906mm x...(1)	P3  x...(4)	T31  x...(2)	T15  x...(2)	
M9  x...(12)	K5  x...(20)	T17  2088mm x...(1)	S5  571mm x...(2)	T32  x...(2)	
K1  ø15x12 x...(20)	B1  ø8x35 x...(30)	I1  x...(32)	T18  2088mm x...(3)	G12  4x25 x...(4)	

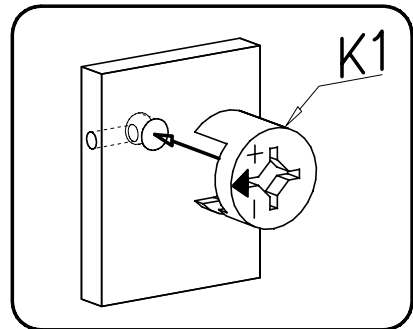
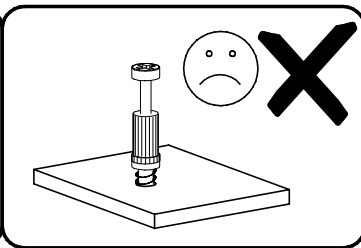
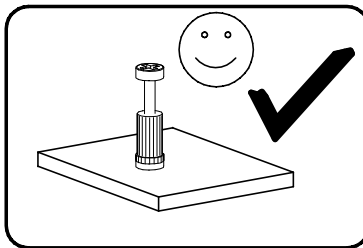
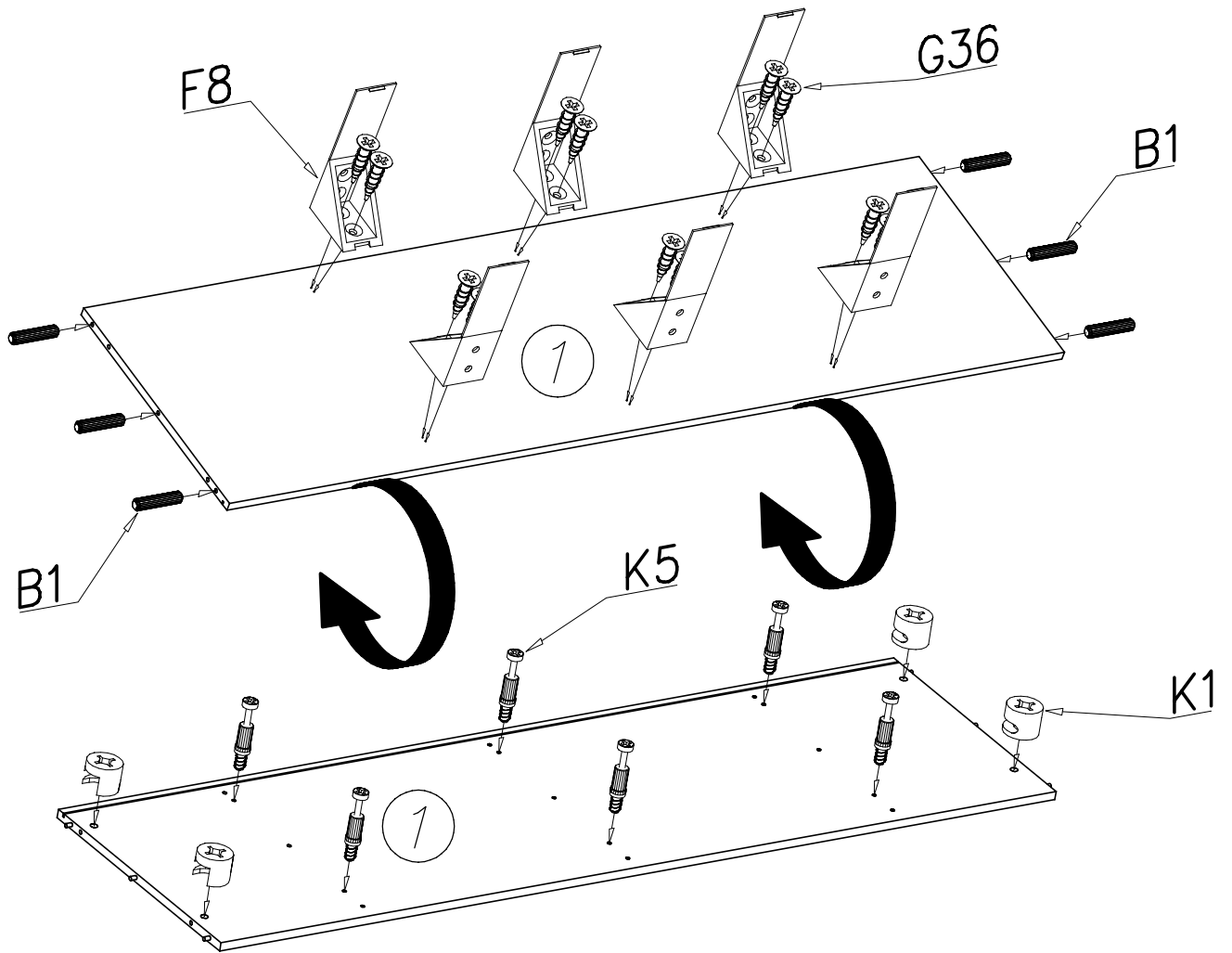


Service • Assistenza • Dienstverlening • Servis • Servis • Szerviz • Сервисная служба

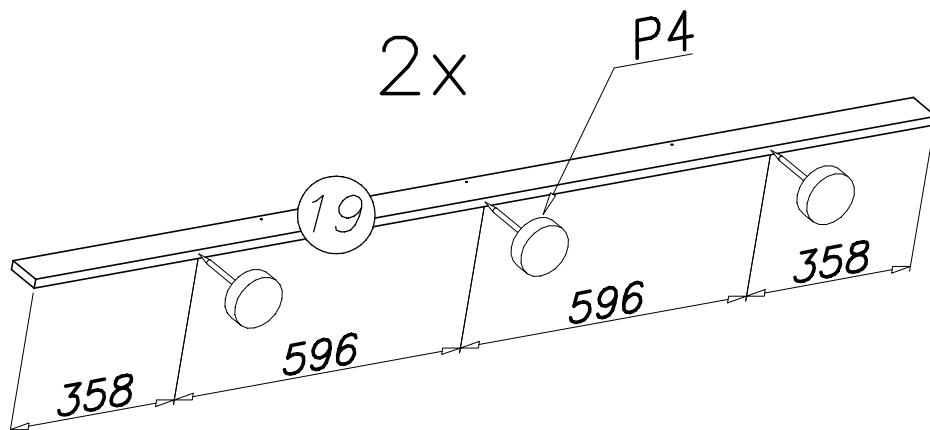




1

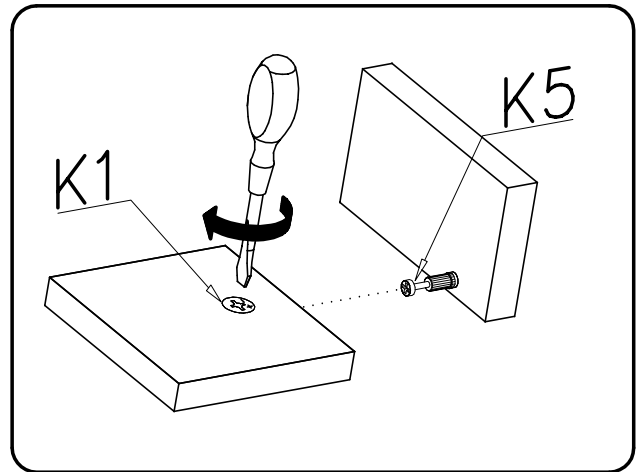
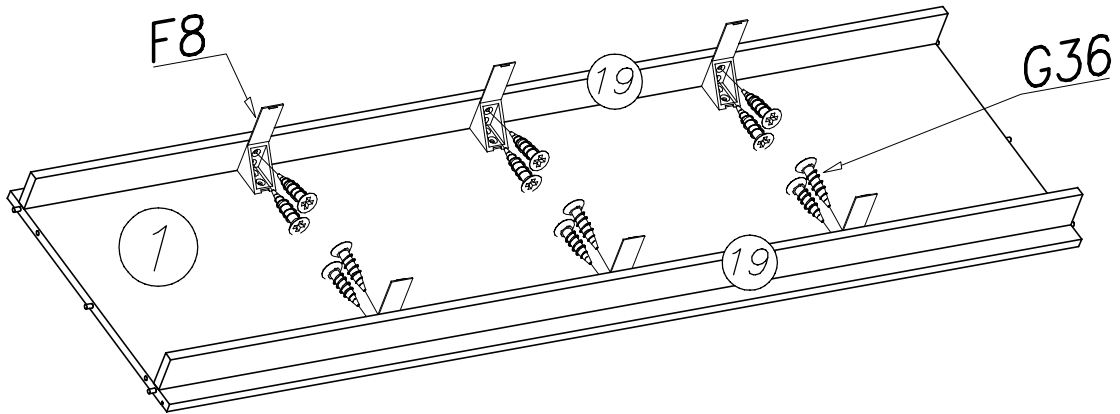


2

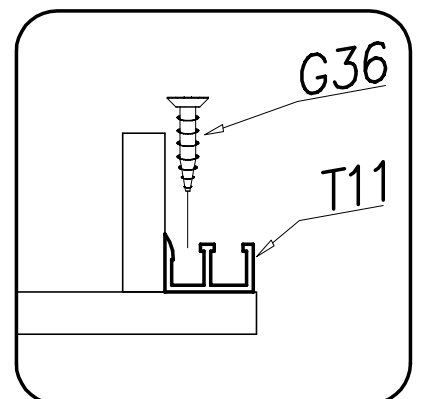
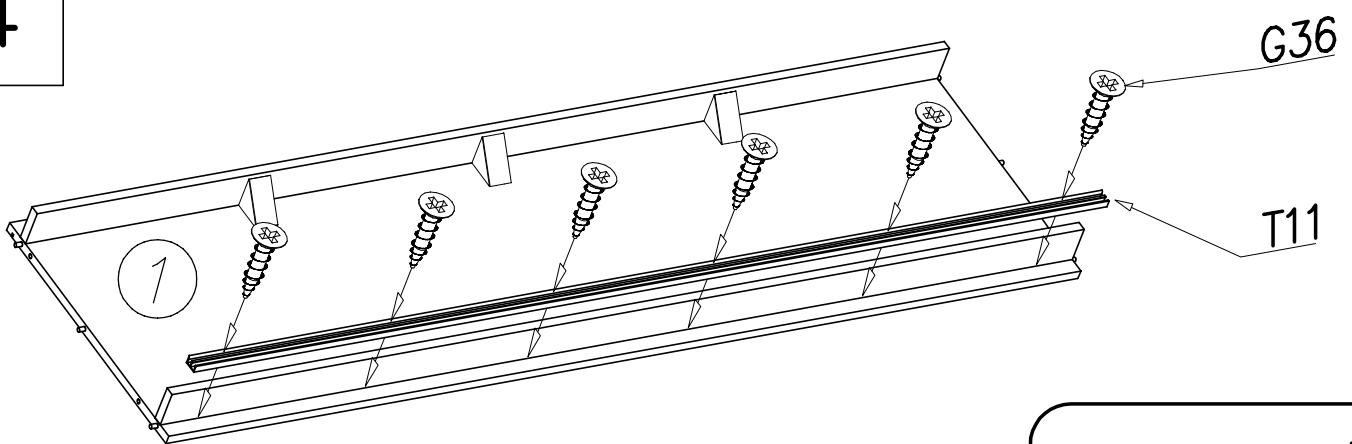




3

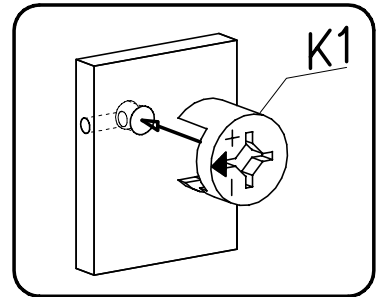
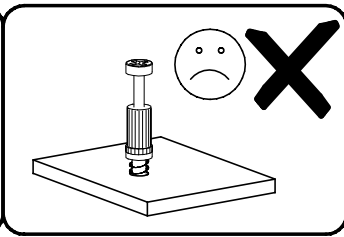
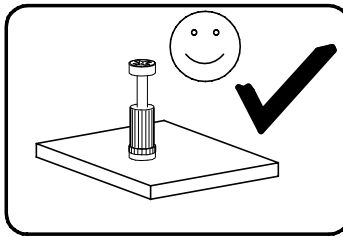
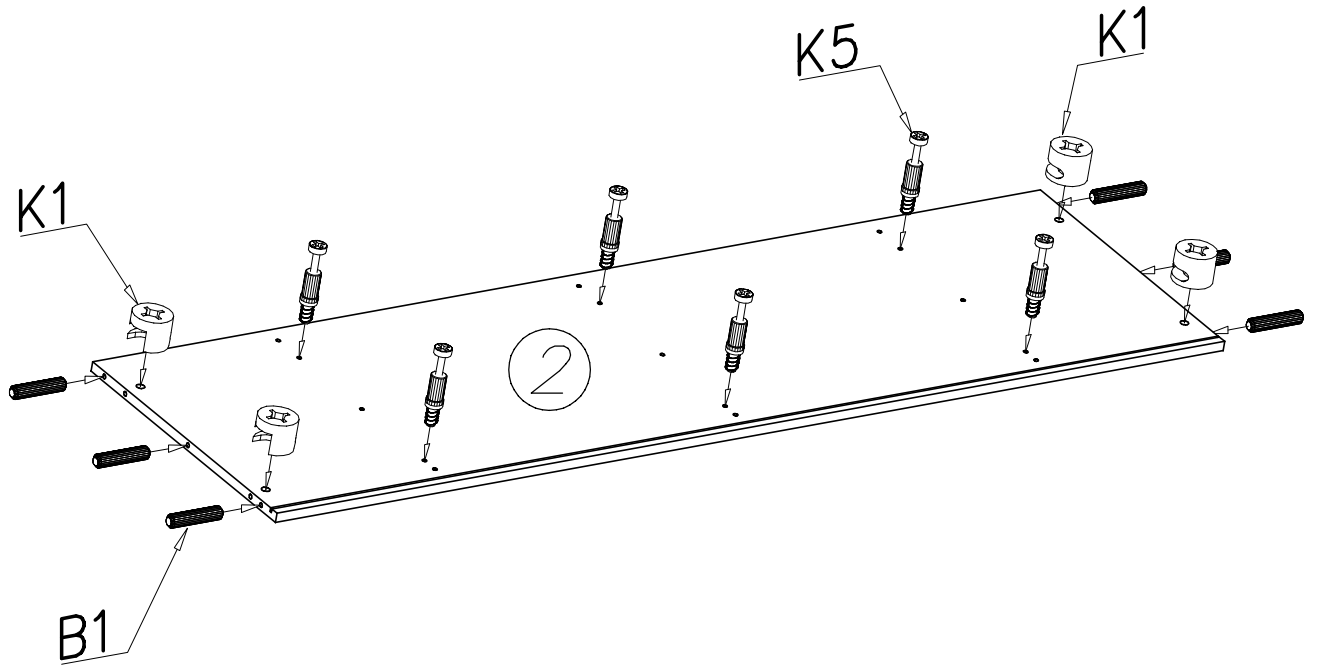


4

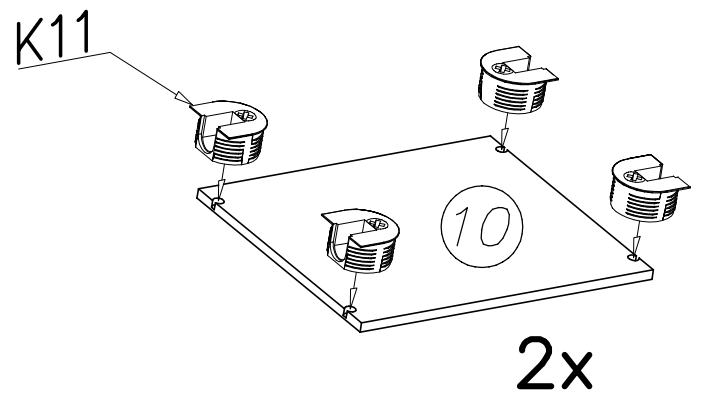
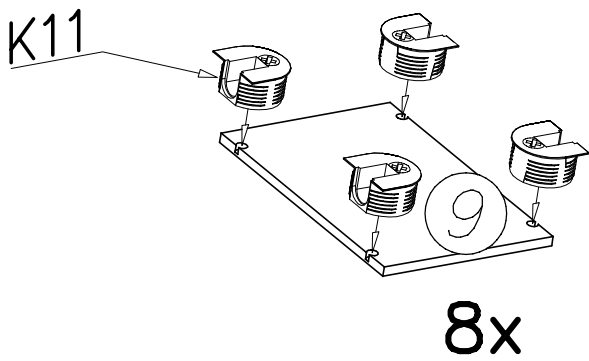




5

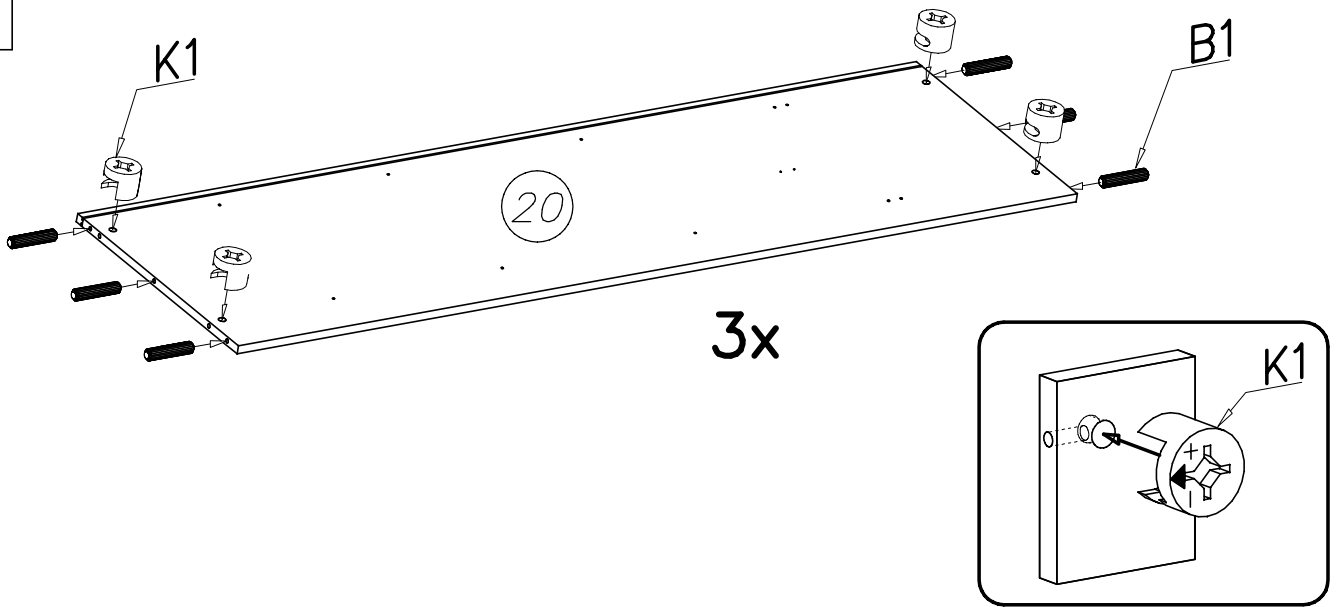


6

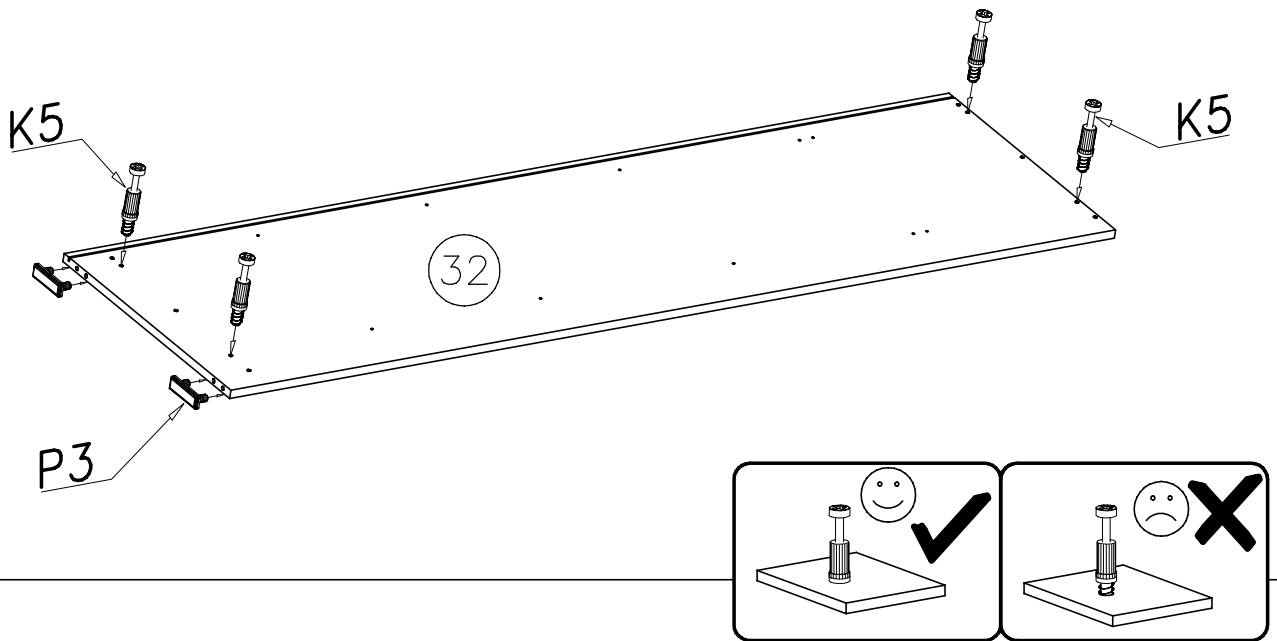




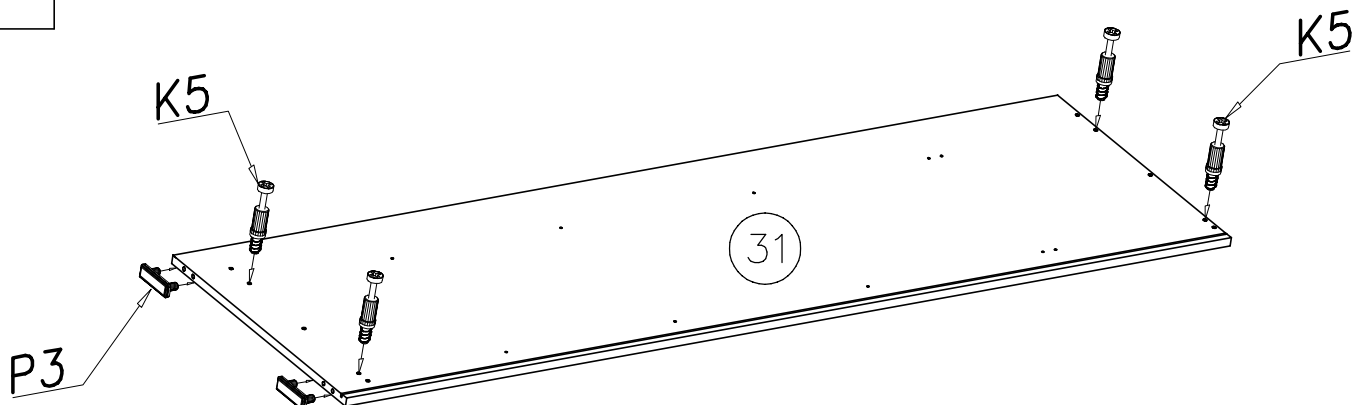
7



8

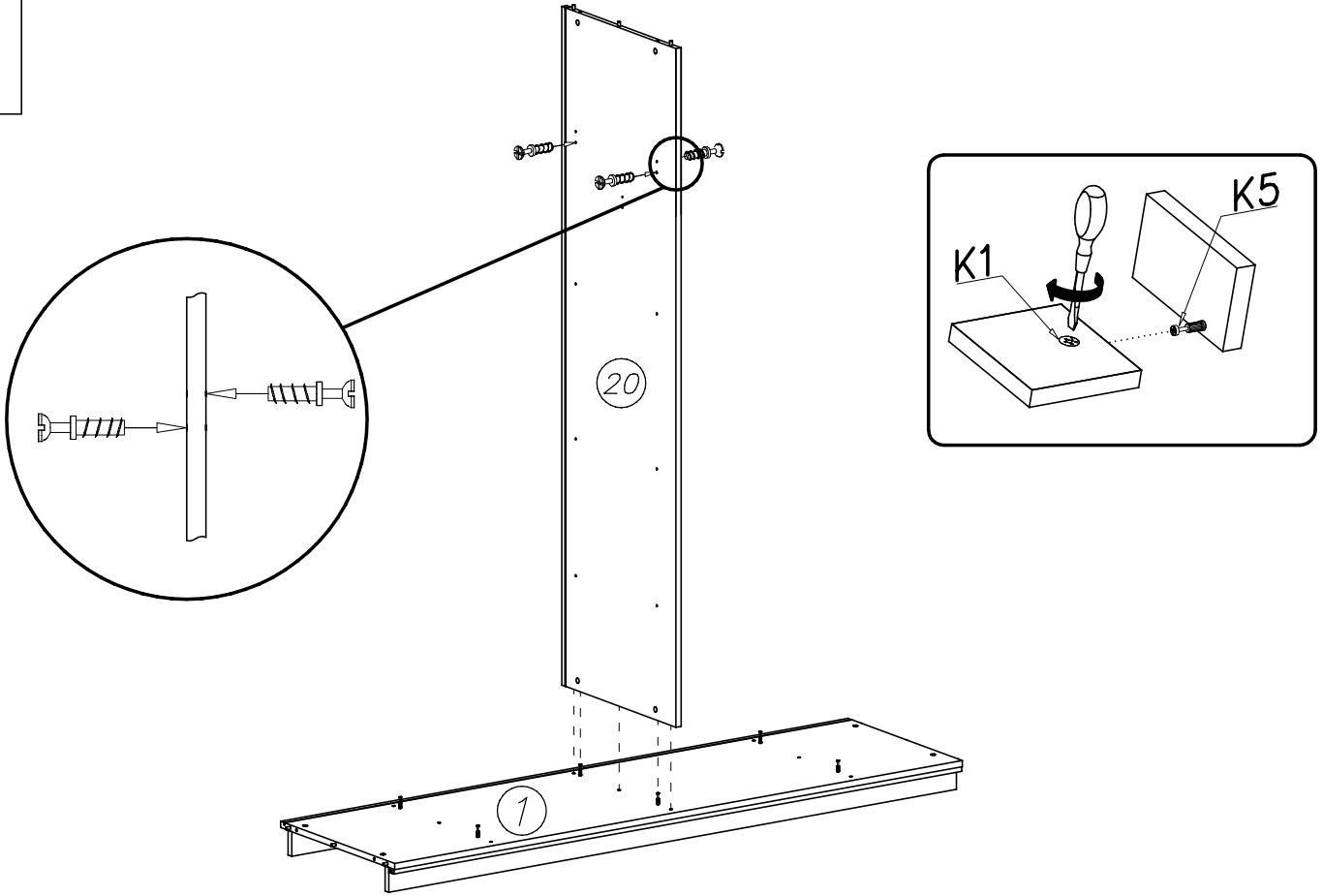


9

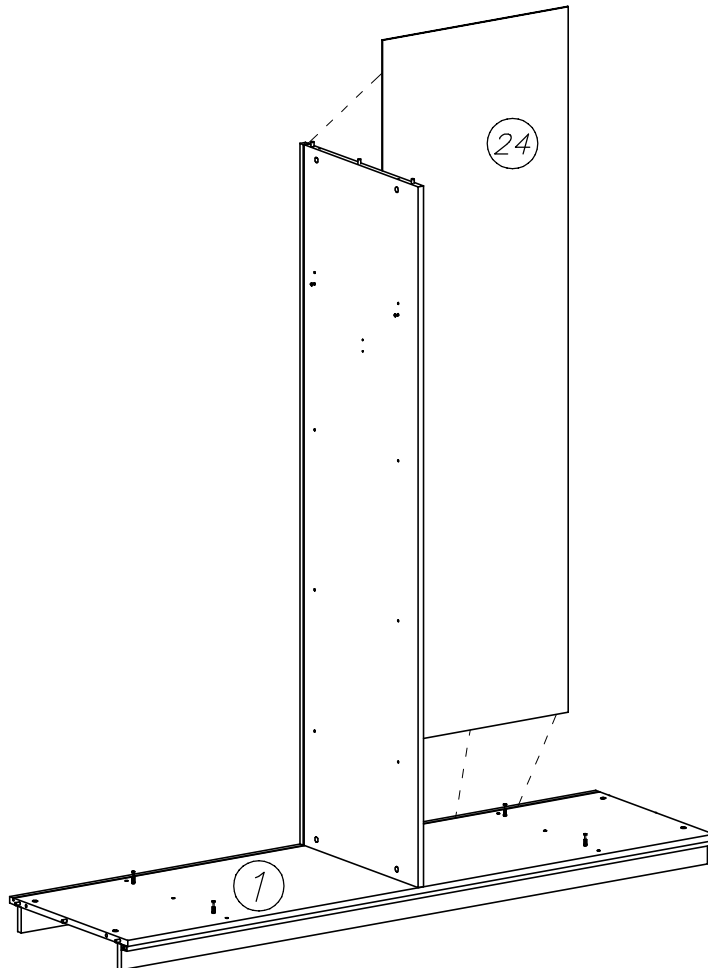




10

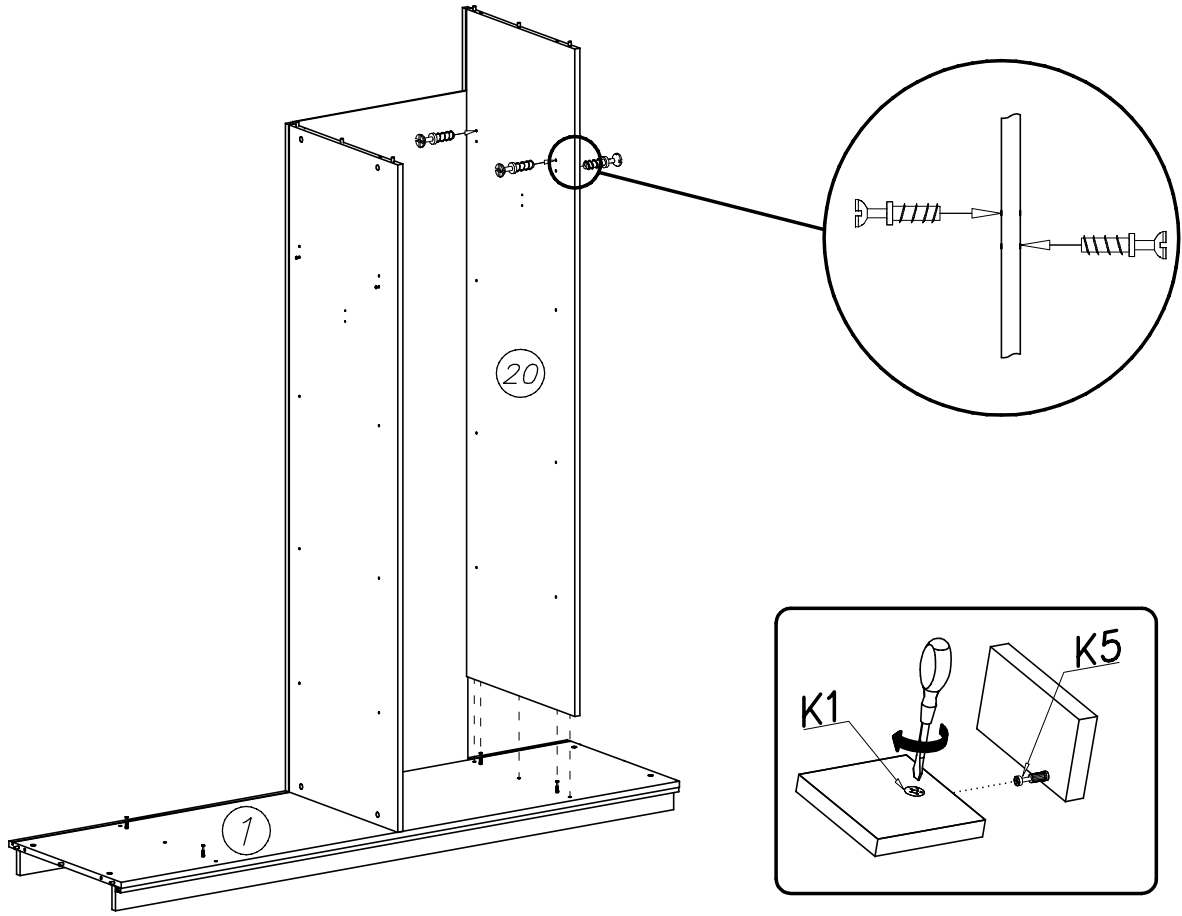


11

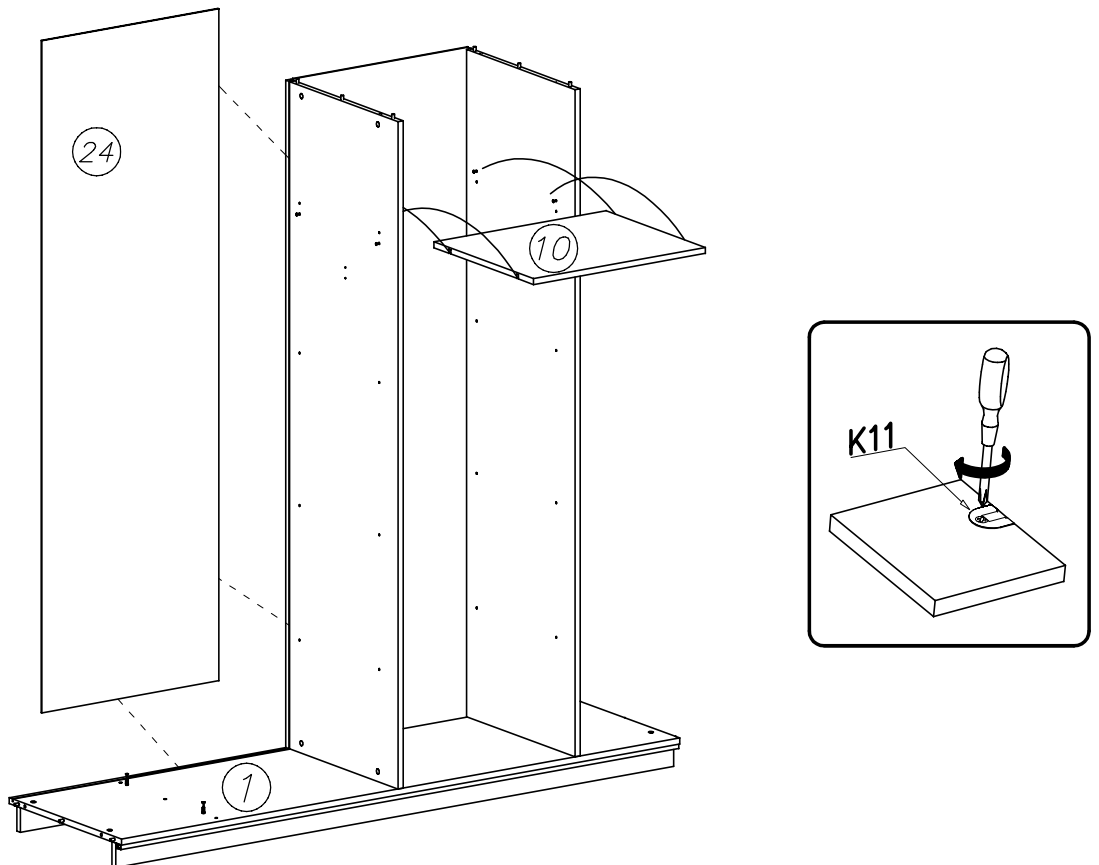


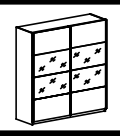


12

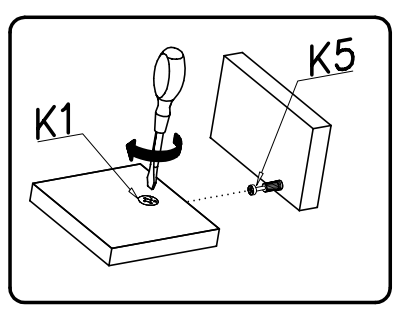
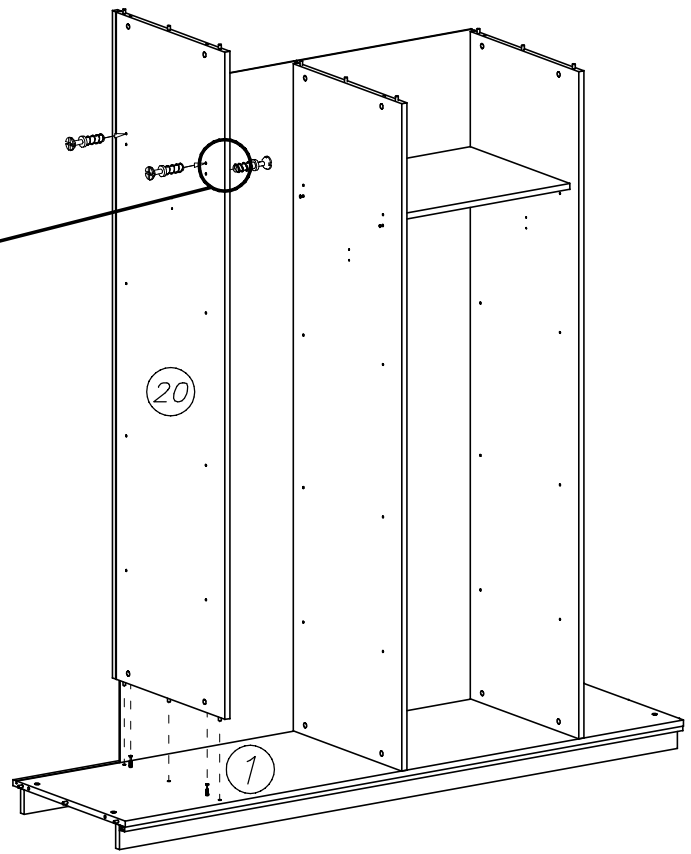
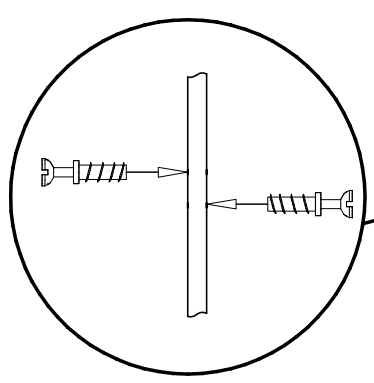


13

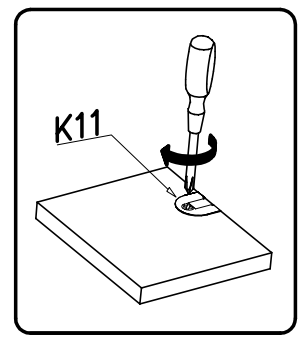
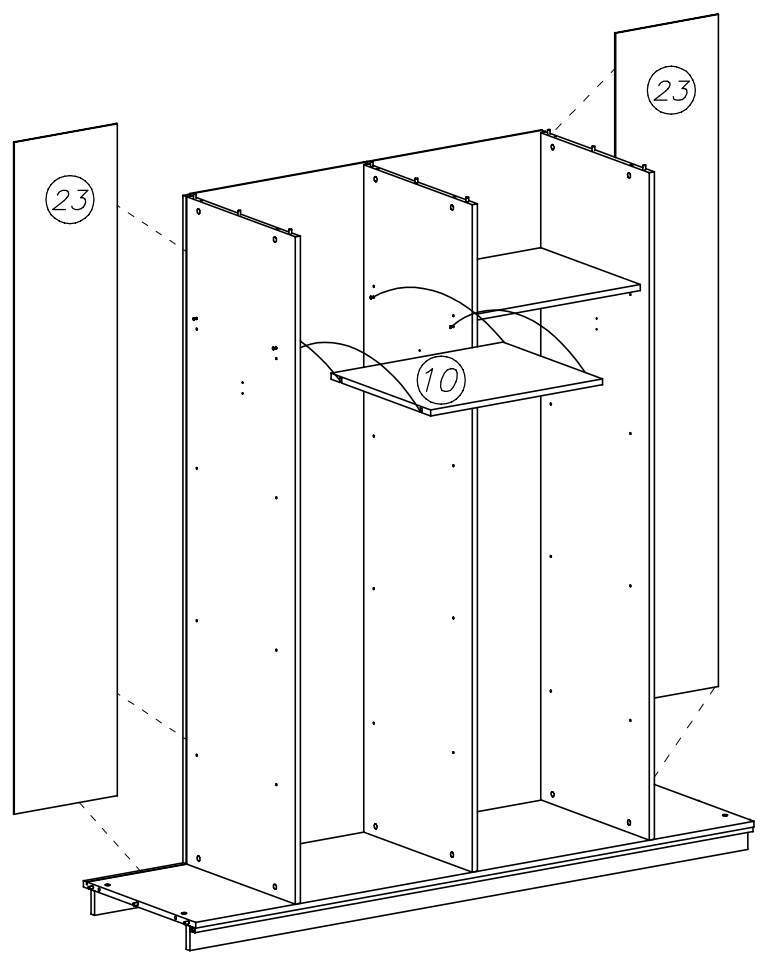




14

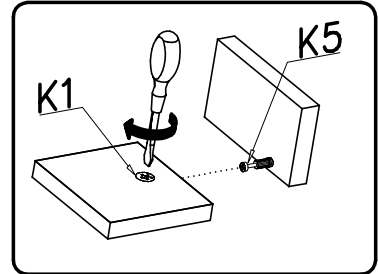
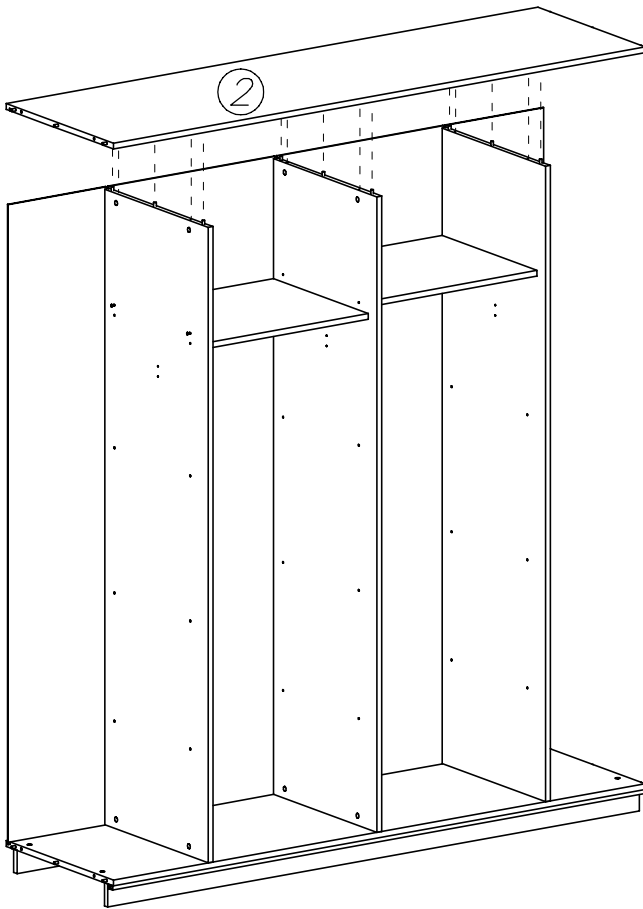


15

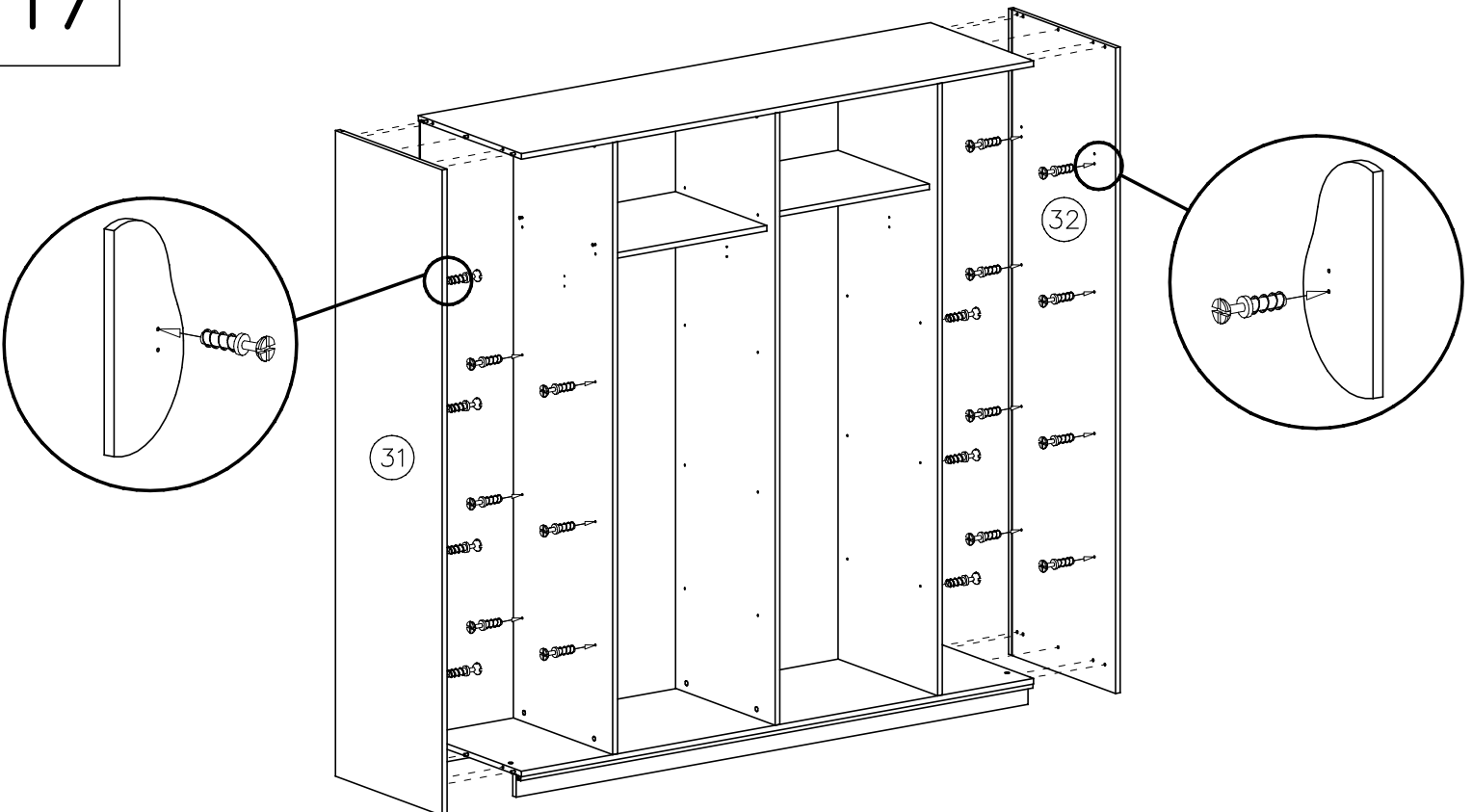


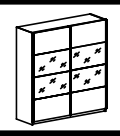


16

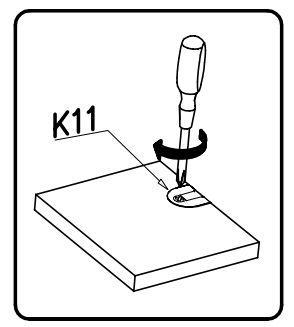
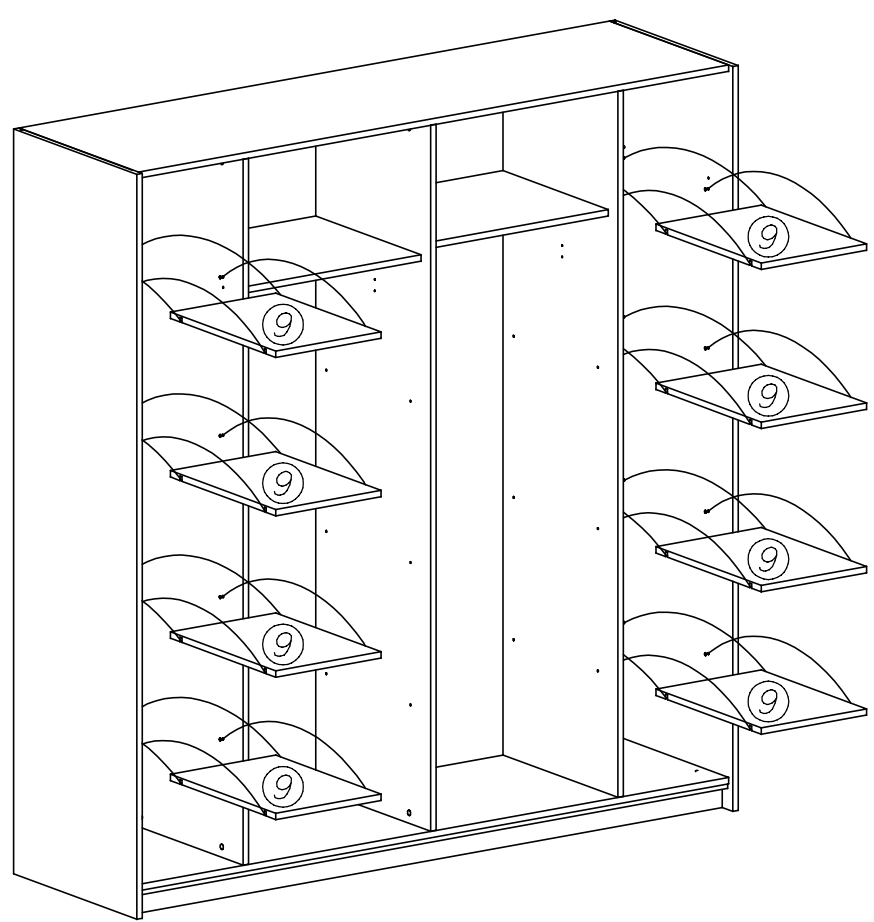


17

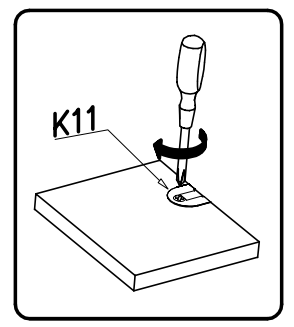
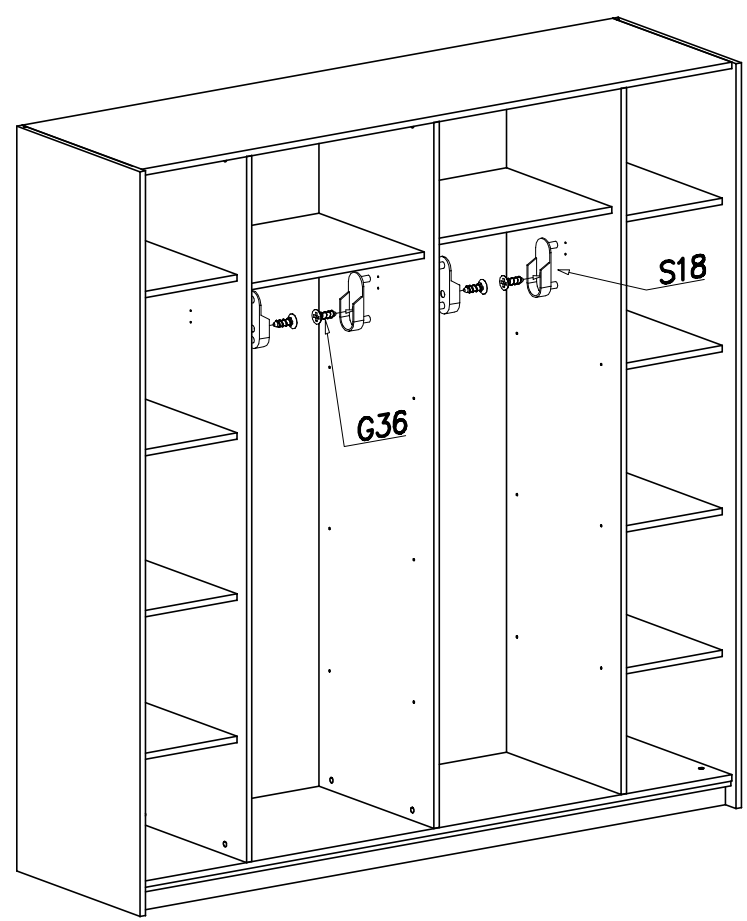


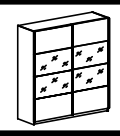


18

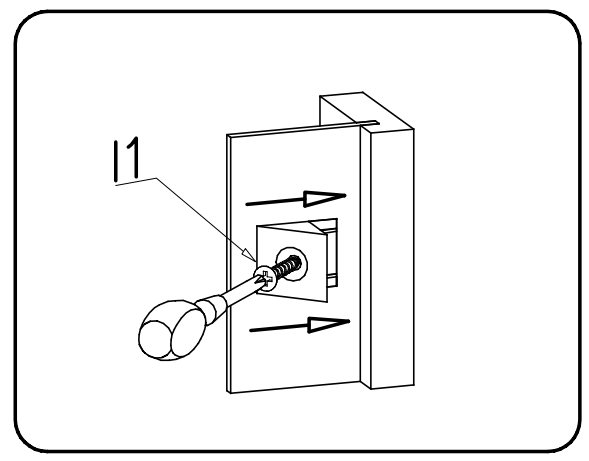
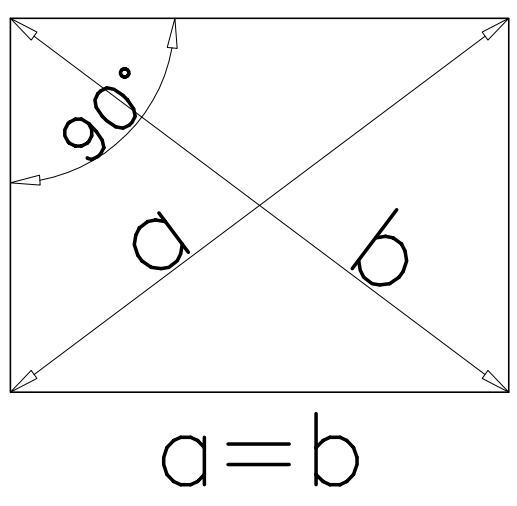
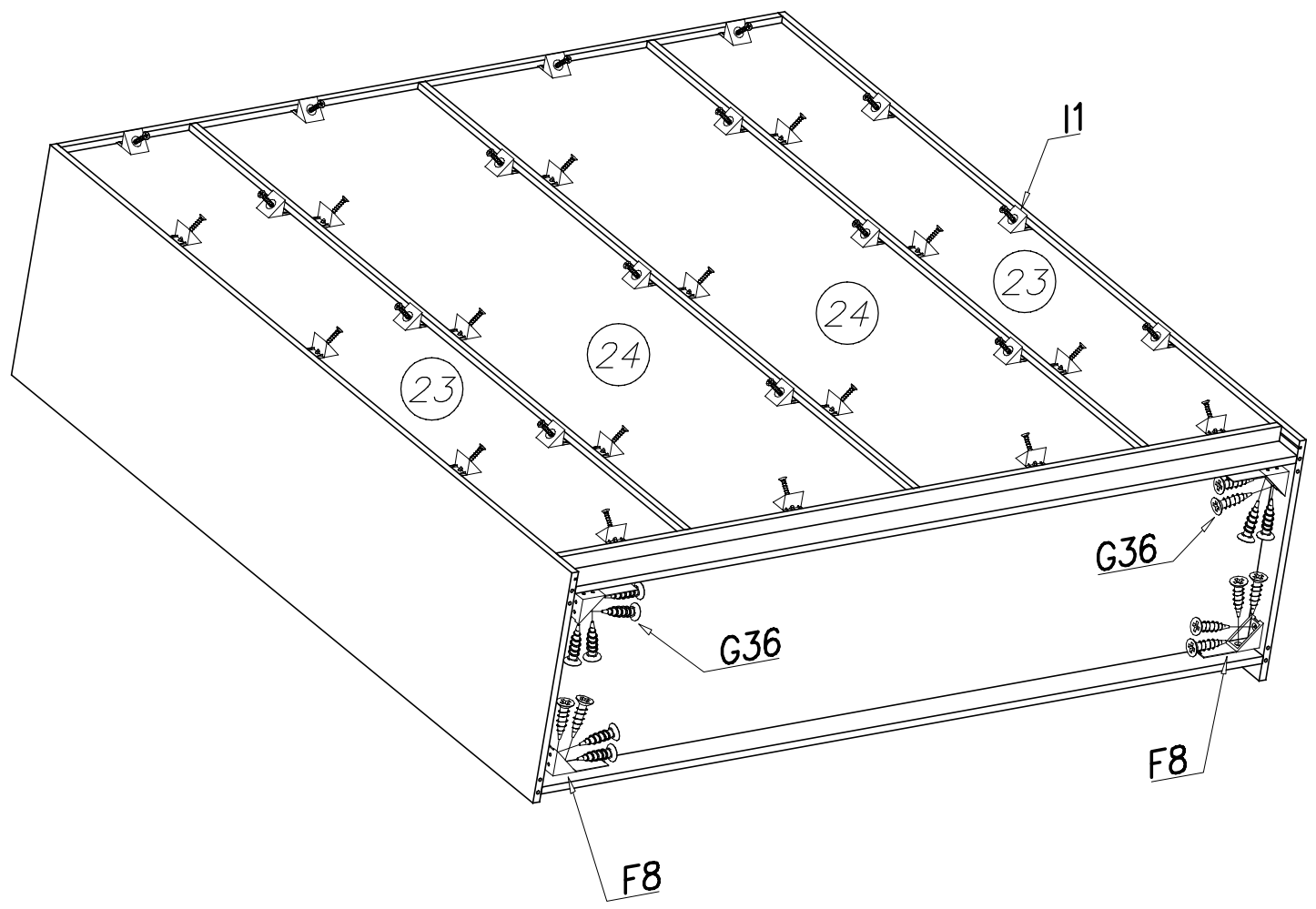


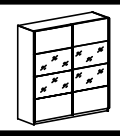
19



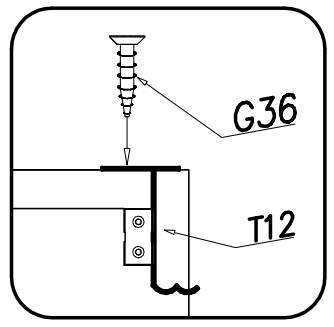
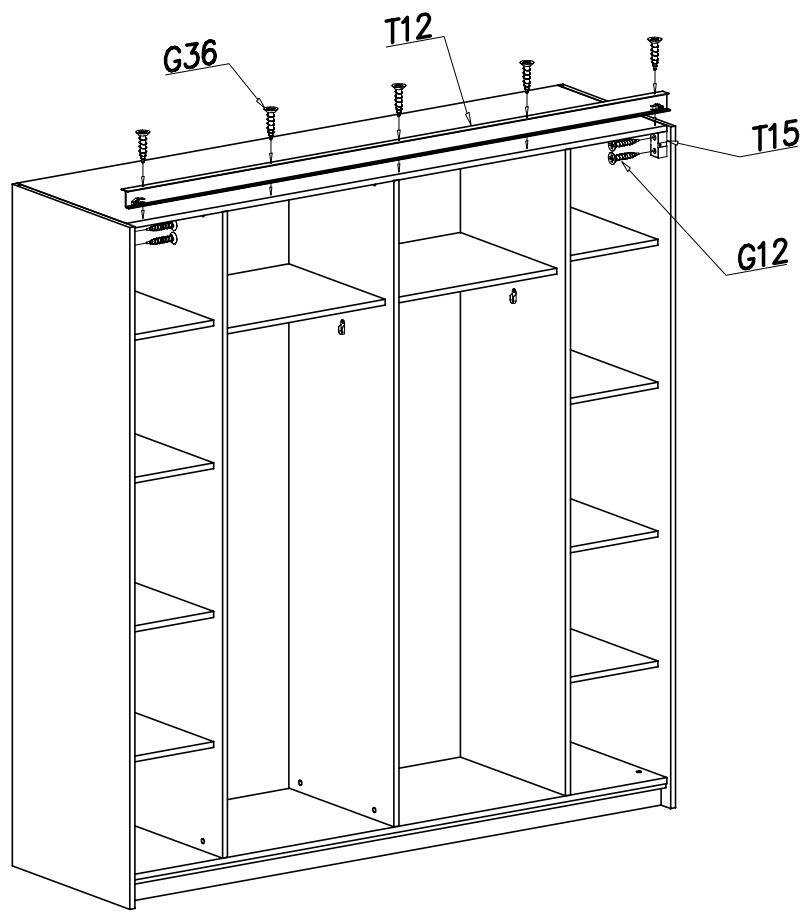


20

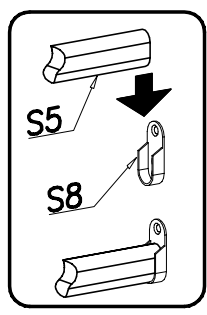
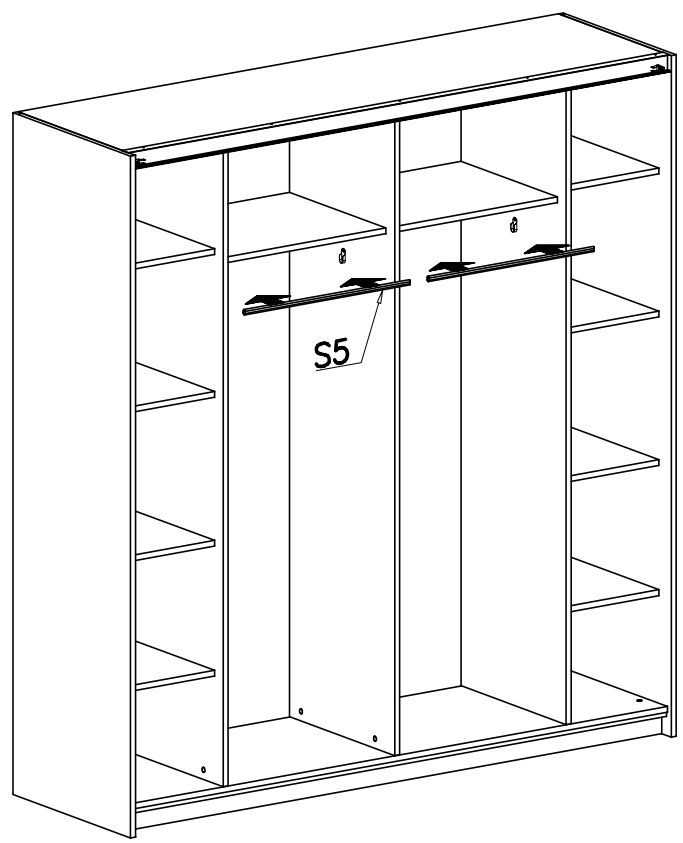


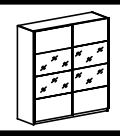


21

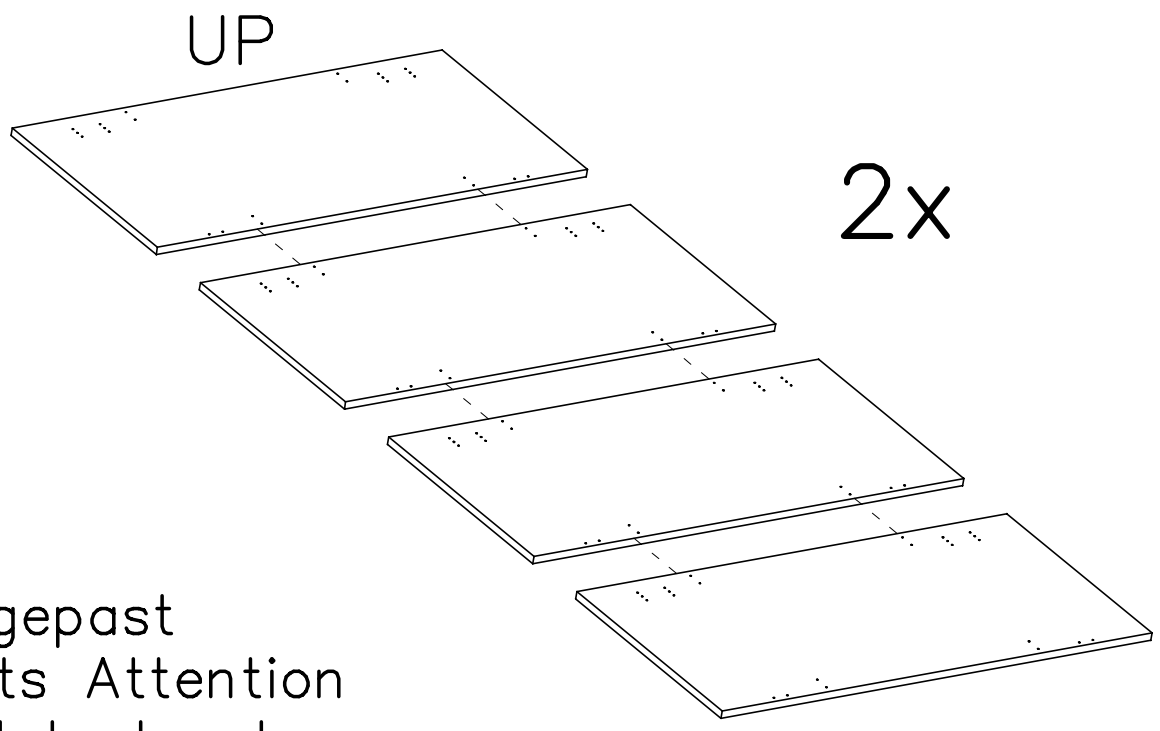
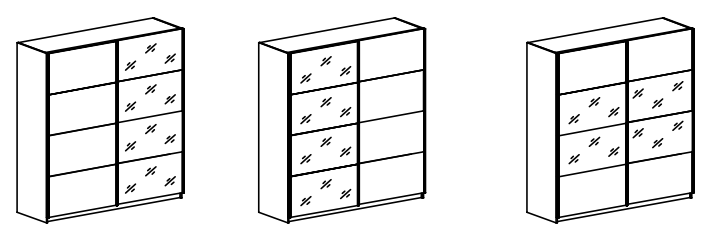


22



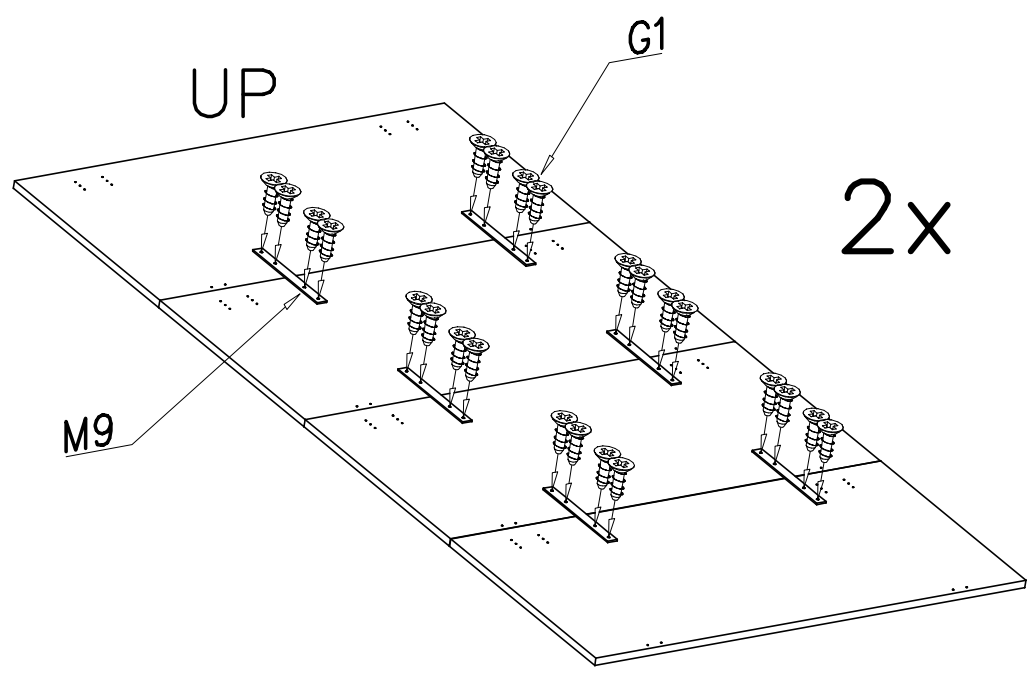


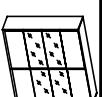
23



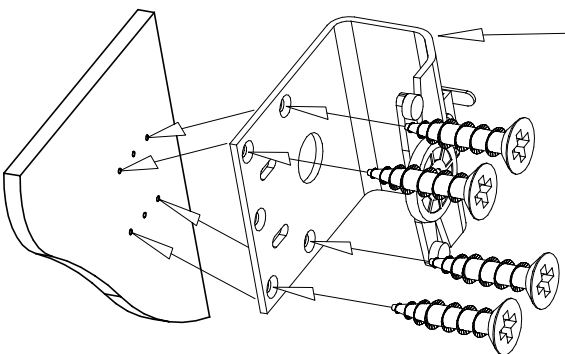
Opgepast
 Faits Attention
 Watched out

24



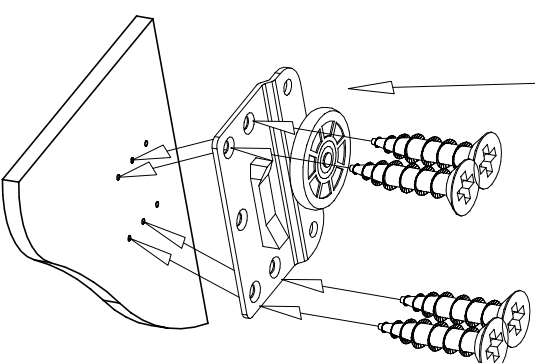


T28



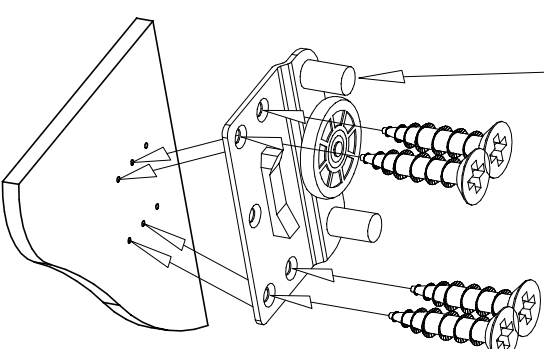
Linkse deur
Porte gauche
Left door

T30



Rechtse deur
Porte droite
Right door

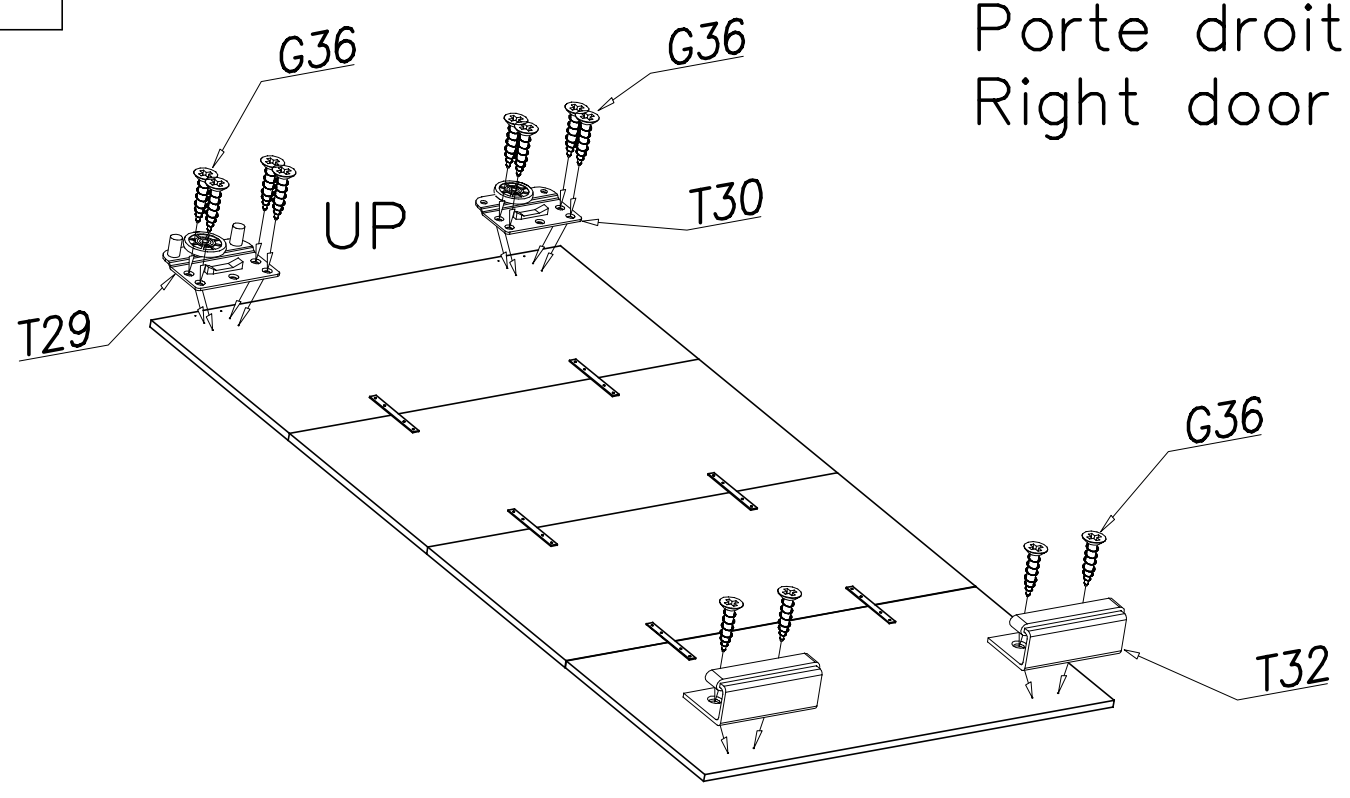
T29





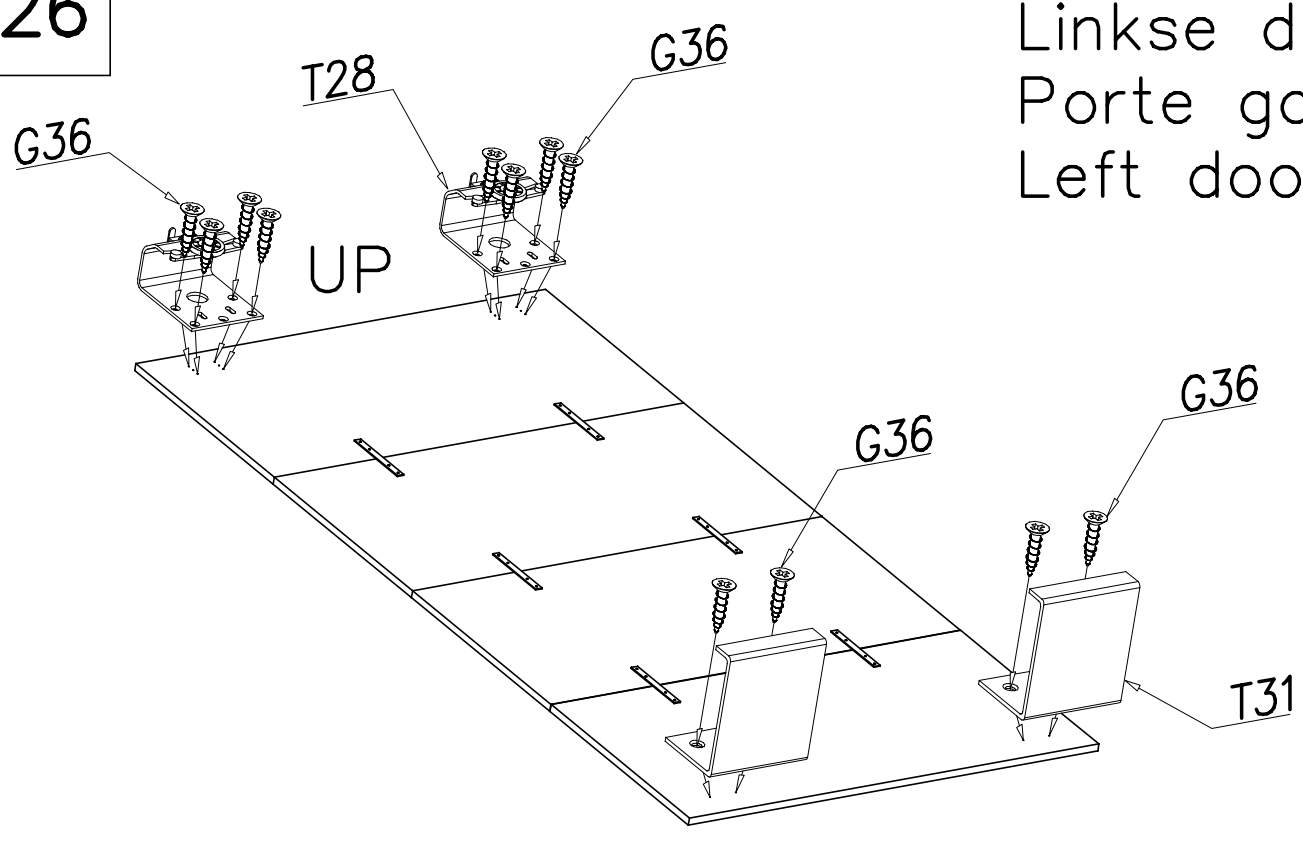
25

Rechtse deur
Porte droite
Right door



26

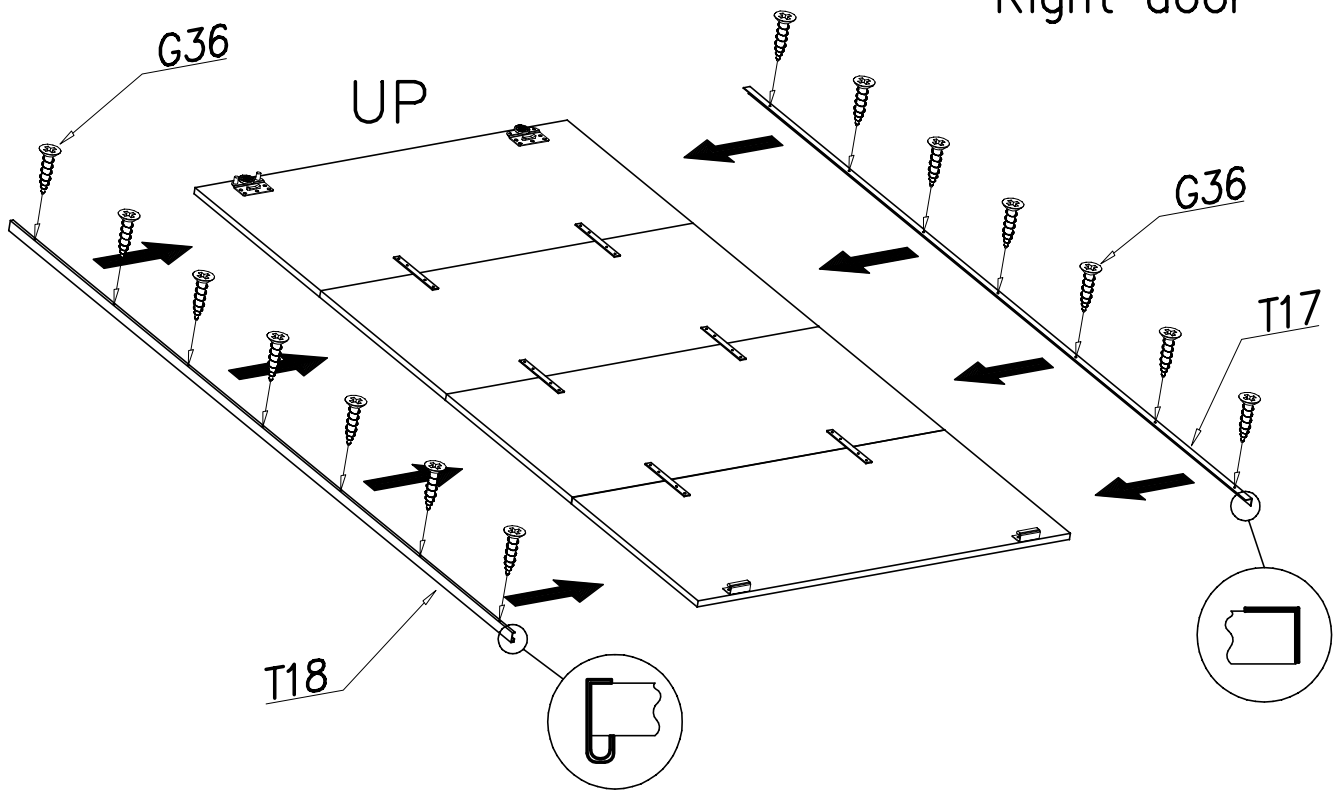
Linkse deur
Porte gauche
Left door





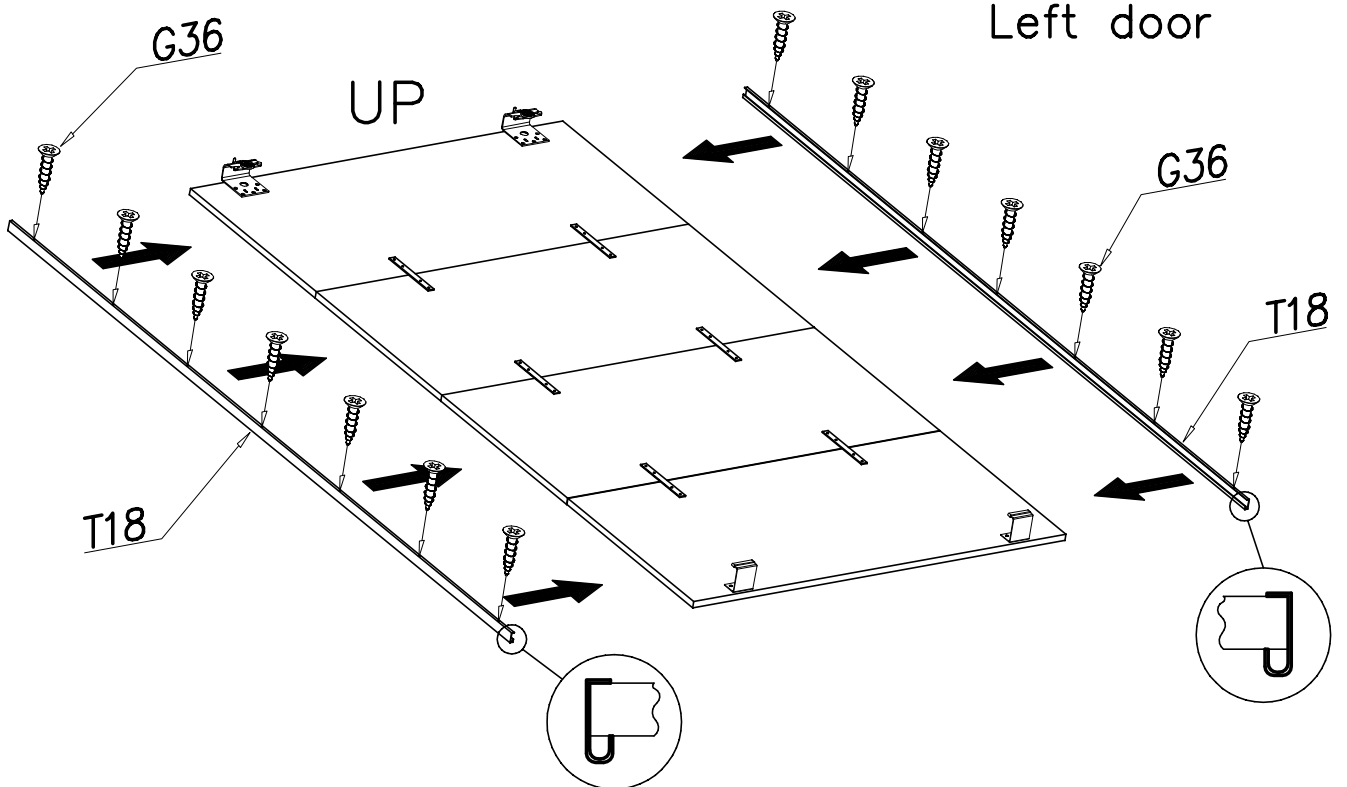
27

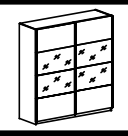
Rechtse deur
Porte droite
Right door



28

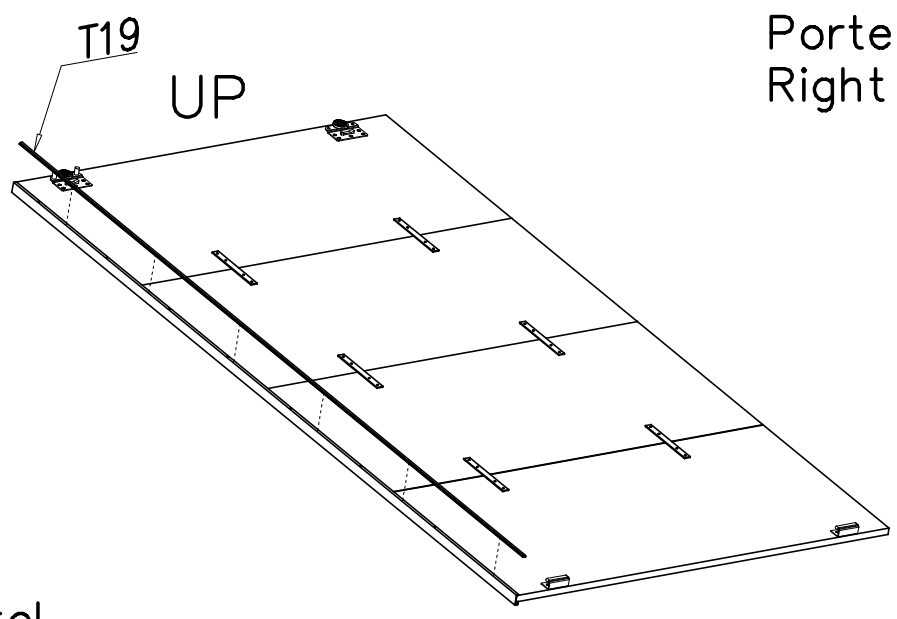
Linkse deur
Porte gauche
Left door



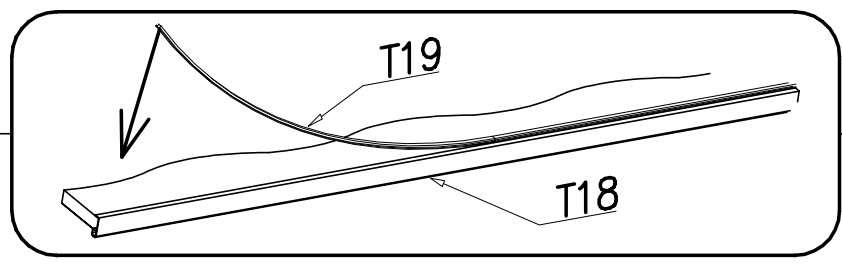


29

Rechtse deur
Porte droite
Right door



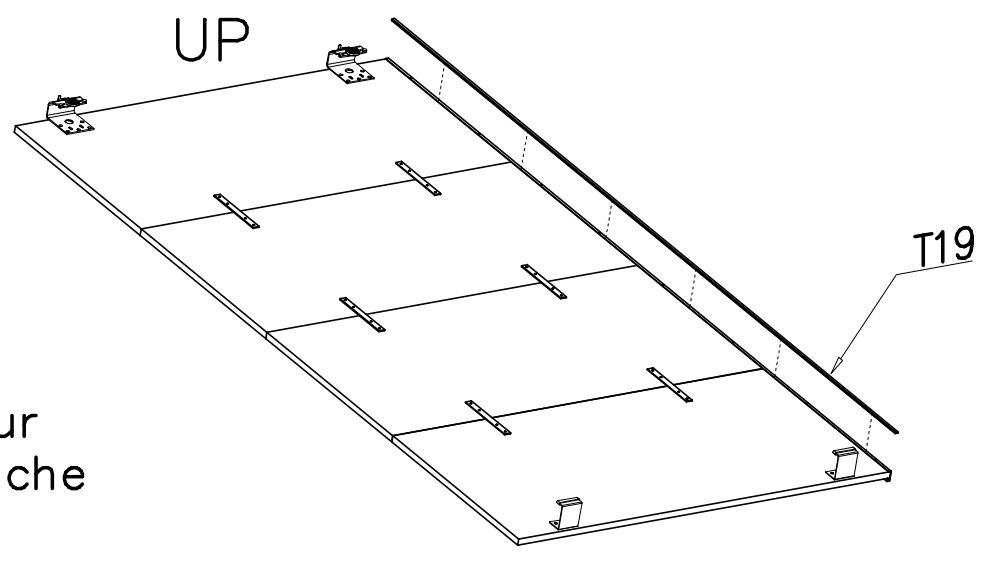
Stofborstel
La brosse de substance
Substance brusch



30

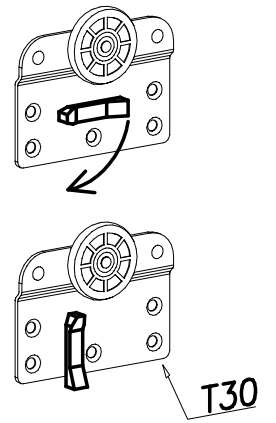
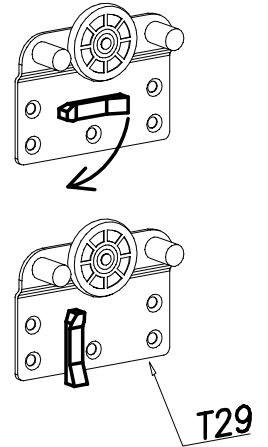
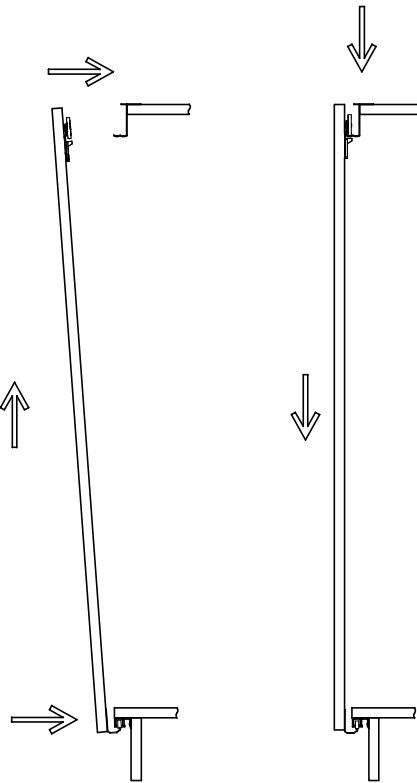
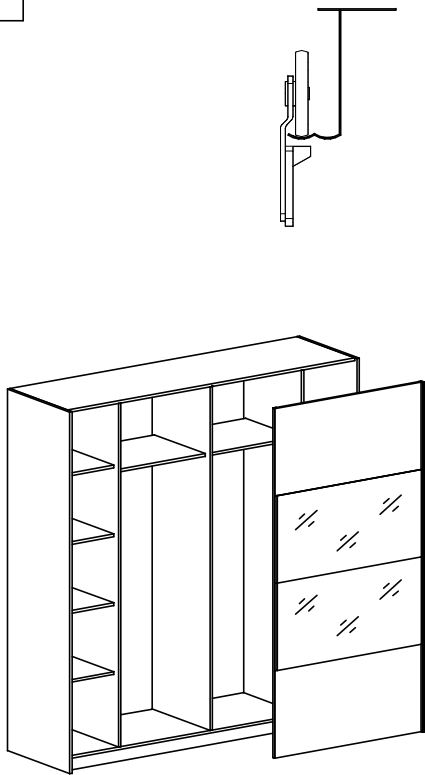
Stofborstel
La brosse de substance
Substance brusch

Linkse deur
Porte gauche
Left door

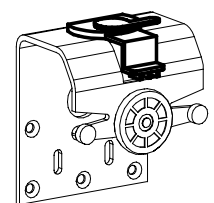
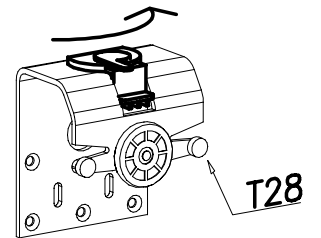
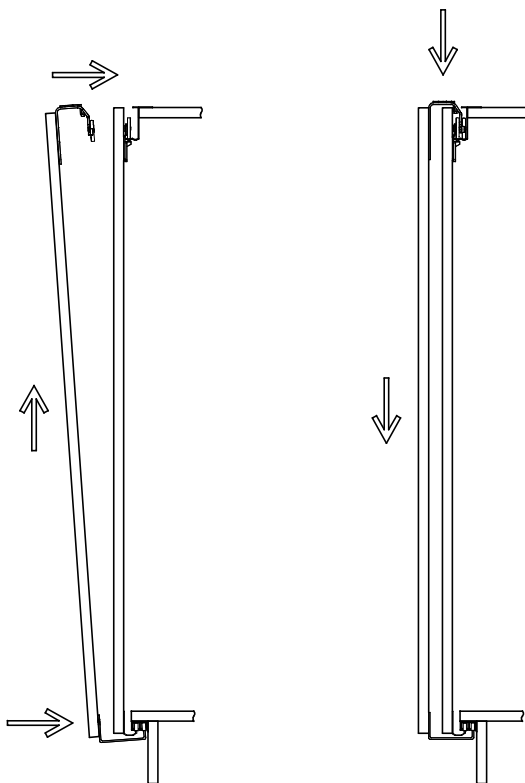
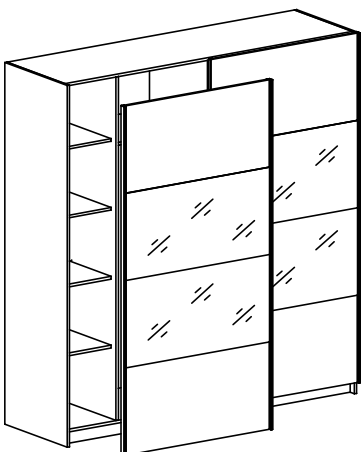




31



32

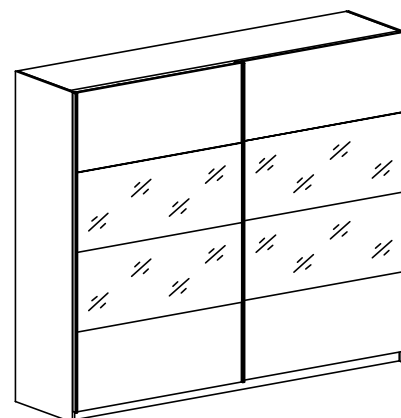
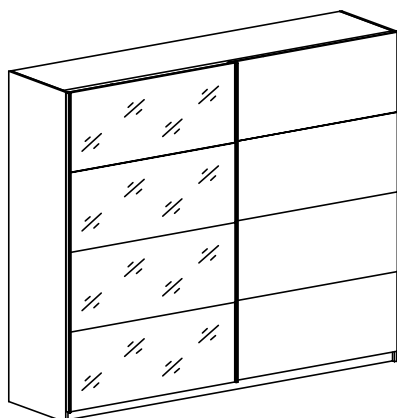
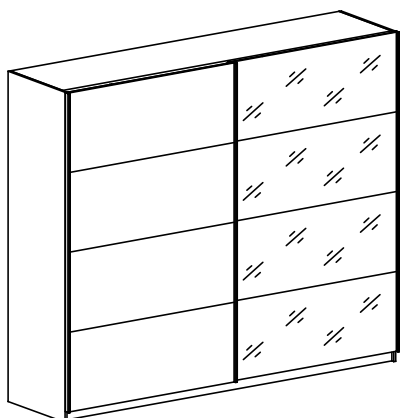


Name • Nom • Nome • Naam • Nazwa • Jméno
• Názov • Név • Denumire • Isim • Название

Typ • Type • Tip • Típus • Tipo Tun

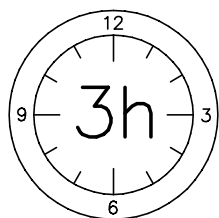
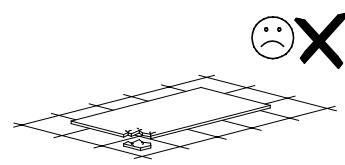
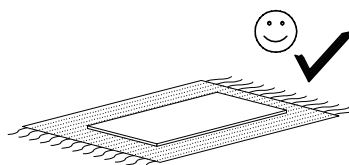
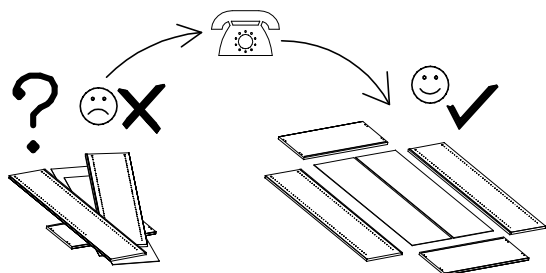
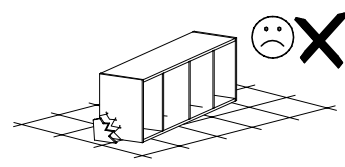
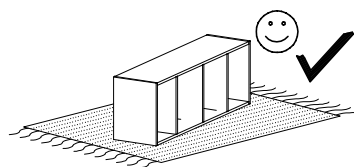
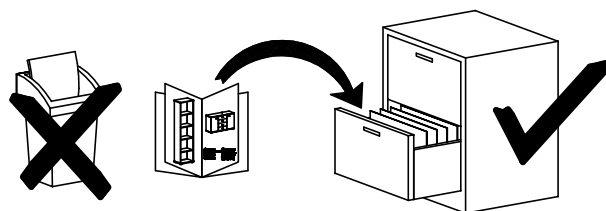
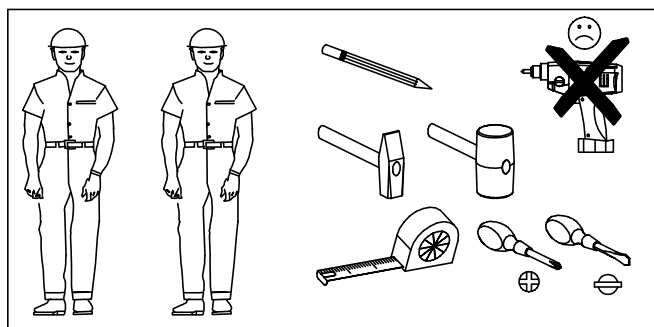
CALIA II

WARDROBE 250

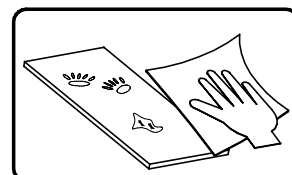
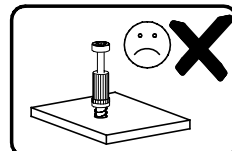
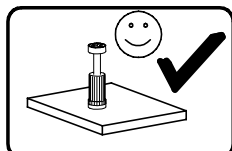


- (D) Montageanleitung**
- (NL) Handleiding voor de montage**
- (TR) Montaj talimatı**
- (F) Notice de montage**
- (CZ) Montážní návod**
- (HU) Szerelési útmutató**

- (GB) Assembly instructions**
- (PL) Instrukcja montażu**
- (RU) Инструкция по монтажу**
- (IT) Istruzioni di montaggio**
- (SK) Návod na montáž**
- (RO) Instrucțiuni de montaj**



ASSEMBLE DIFFICULTY:
1 2 3 **4** 5

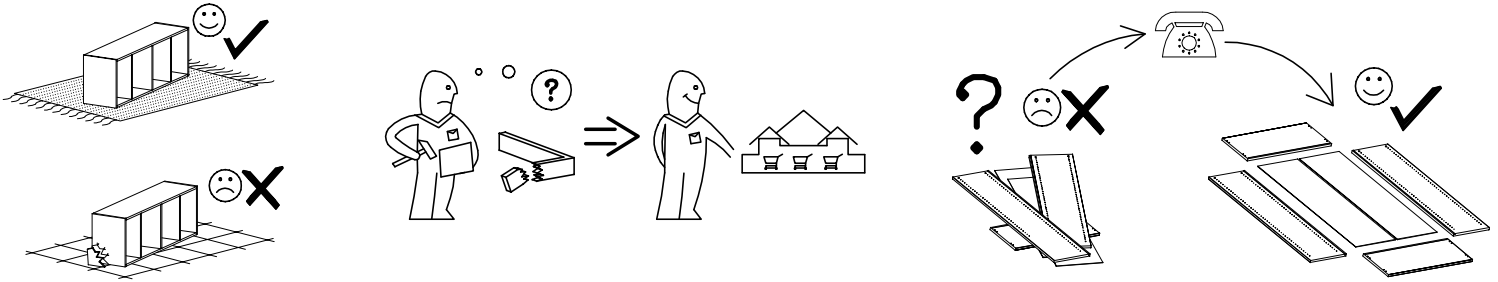


Name • Nom • Nome • Naam • Nazwa • Jméno
• Názov • Név • Denumire • Isim • Название

Typ • Type • Tip • Típus • Tipo Tun

CALIA II

WARDROBE 250



Onderhoud – Entretien – Maintenance

L'information générale: Ne mettez jamais des objets chauds sur la surface des meubles. Veuillez utiliser des sous verres.
Entretien: utilisez un chiffon légèrement humide et séchez aussitôt. Toute trace de liquide doit être enlevé immédiatement. Les meubles ne sont pas adaptés aux pièces humides. N'utilisez jamais des éponges abrasives, amoniac, solvant, détergent, diluant, produits chimiques ou cirage ou des produits d'entretien comme Pledge etc...
Notice de montage fconserver.
Service après-vente: Pour tout service après-vente, rendez-vous au magasin ou vous avez acheter vos meubles avec cette notice.
Garantie: Nous vous informons qu'en cas de non respect aux prescriptions susmentionnés que la garantie expire immédiatement.

(FR)

General information: Do never put hot items on the table tops!

Maintenance: Clean with slightly wet moistened cloth, wipe dry immediatly. Wipe off wetness at once. Not suited for humid locations. Never use Solvent, cleaner, thinner, chemical products or wax. Retain manual instruction.

For the after sales: For the after sales, go back to the shop with this assembly instructions.

Guarantee: Attention in case of non respect to the above prescriptions the warranty expires immediately.

(GB)

Algemene Informatie: Voor tafels geldt geen hete pannen, thee glazen en waxinelichtjes op de ondergrond plaatsen. Gebruik hiervoor altijd een onderzetter.

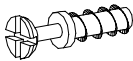
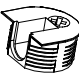
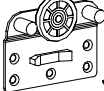
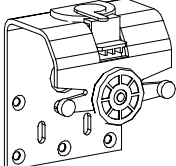
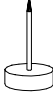



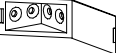

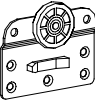
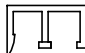
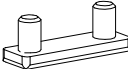
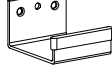
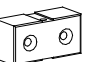

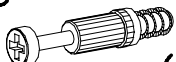


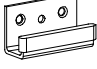


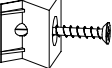

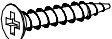
Onderhoud: Met licht vochtige doek reinigen hierna direct droog wrijven. Vocht op het bovenblad direct opnemen. De meubels zijn niet voor vochtige ruimten bestemd. Gebruik nooit een schuurpons, shuurmiddel, amoniak, oplosmiddel, reinigingsmiddel, verdunner, chemische producten, boenwas of producten als Pledge was of dergelijke. Montage tekening opbergen.

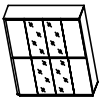
Service na verkoop: Voor Service na verkoop, ga naar uw leverancier met deze montage handleiding.

Garantie: Het niet naleven van deze onderhoudsvorschriften doet de garantie met onmiddellijke ingang verloren gaan.

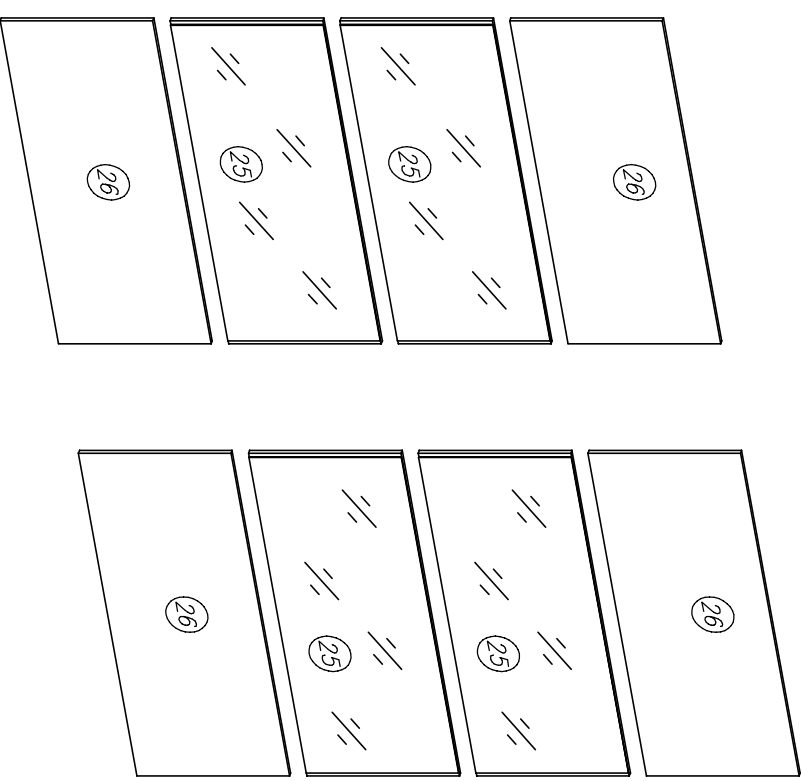
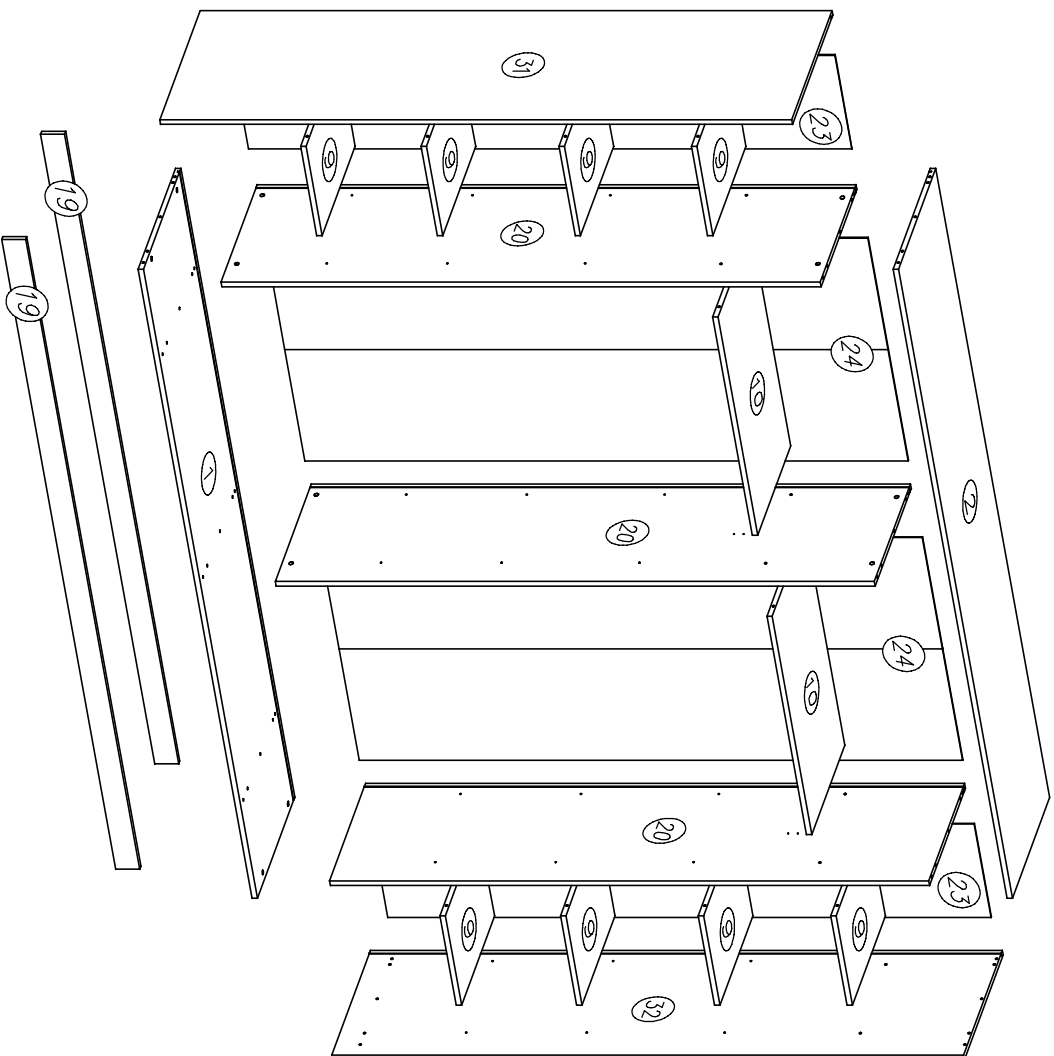
(NL)

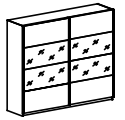


				K12  x..(40)
K11  x..(40)	T29  x..(1)	T28  x..(2)	P4  x..(6)	S8  x..(4)
T19  2088mm x..(2)	T12  2406mm x..(1)	F8  x..(14)	G36  3,5x13 x..(174)	
T30  x..(1)	T11  2406mm x..(1)	P3  x..(4)	T31  x..(2)	T15  x..(2)
M9  x..(12)	K5  x..(20)	T17  2088mm x..(1)	S5  821mm x..(2)	T32  x..(2)
K1  ø15x12 x..(20)	B1  ø8x35 x..(30)	I1  x..(36)	T18  2088mm x..(3)	G12  4x25 x..(4)

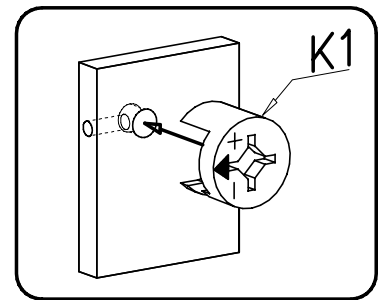
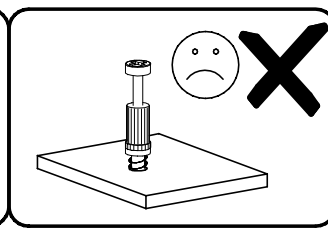
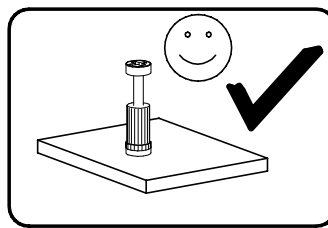
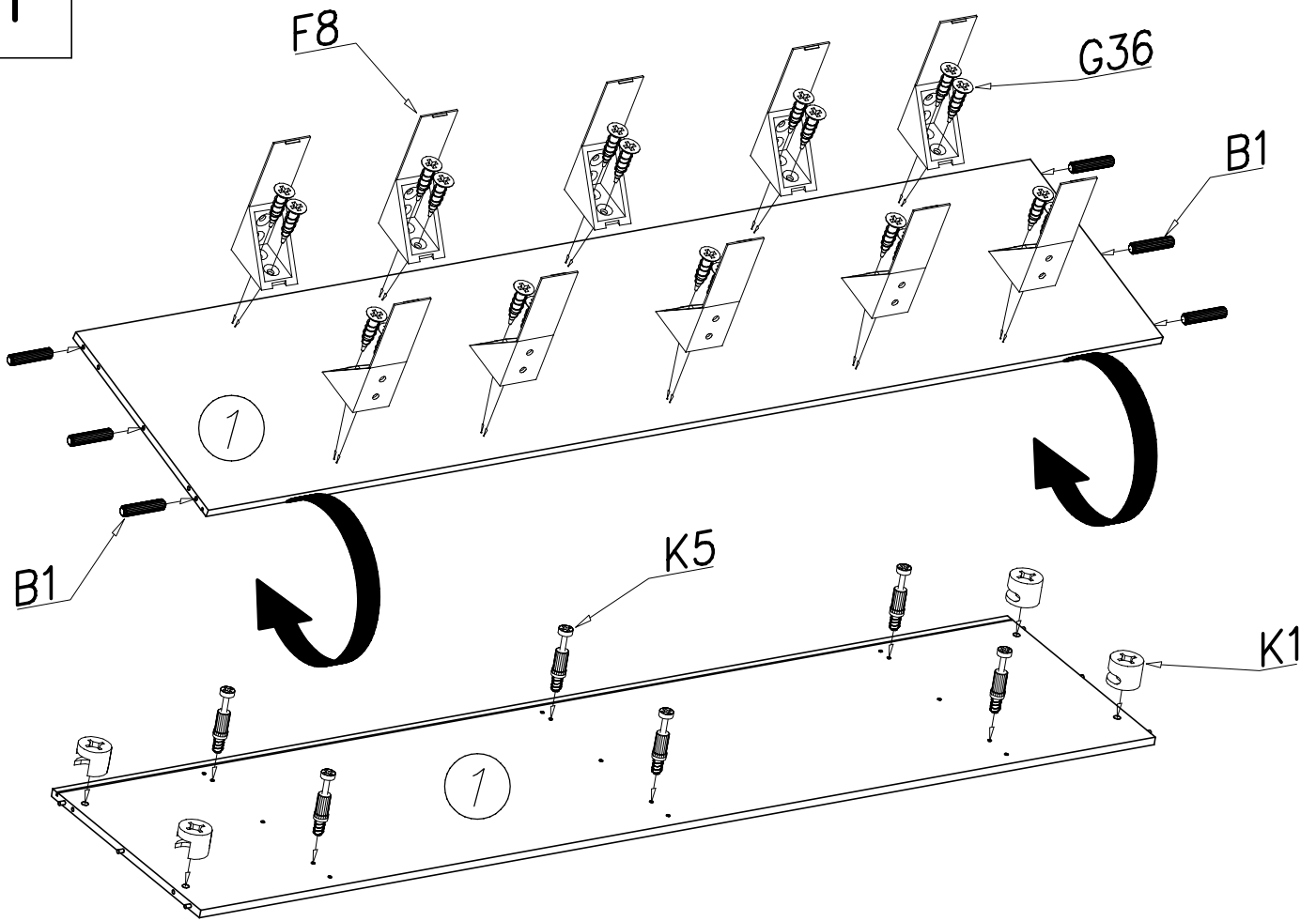


Service • Assistenza • Dienstverlening • Servis • Servis • Szerviz • Сервисная служба

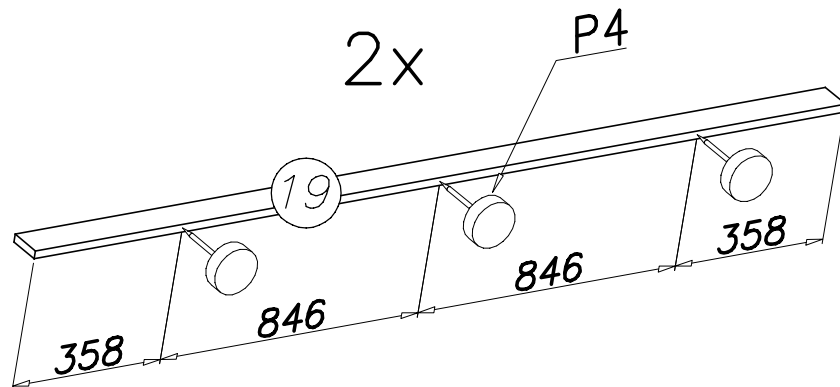


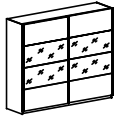


1

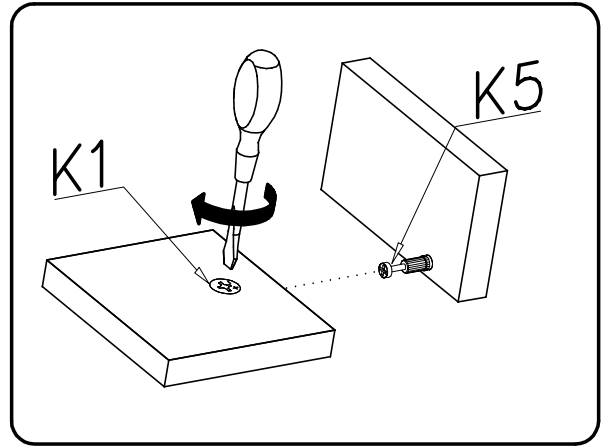
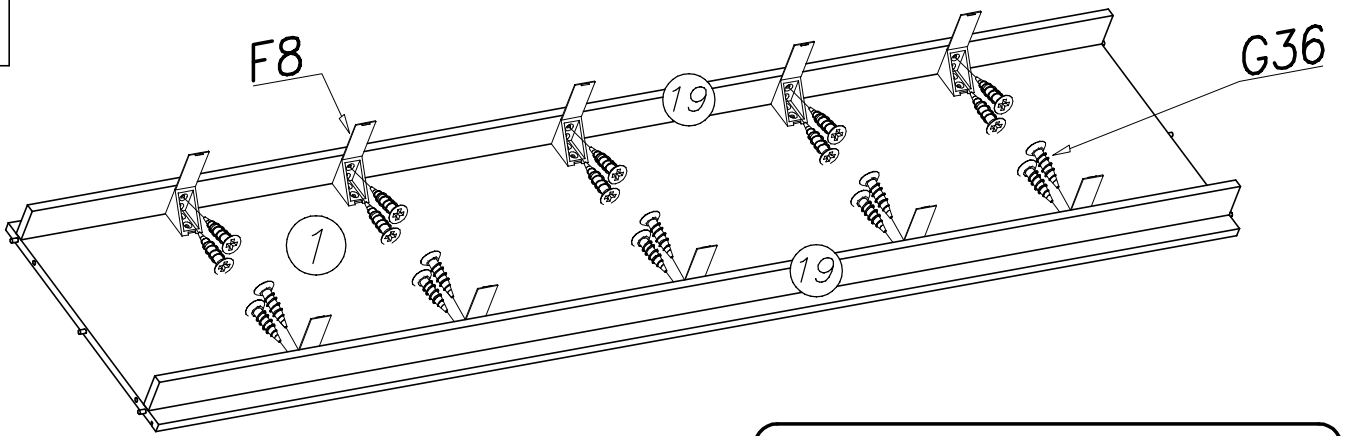


2

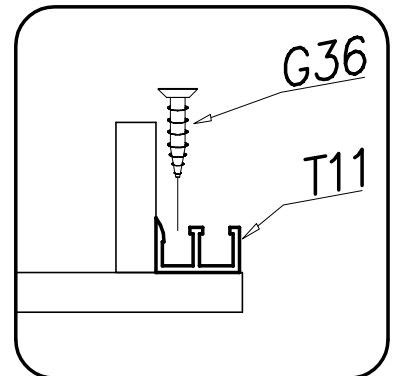
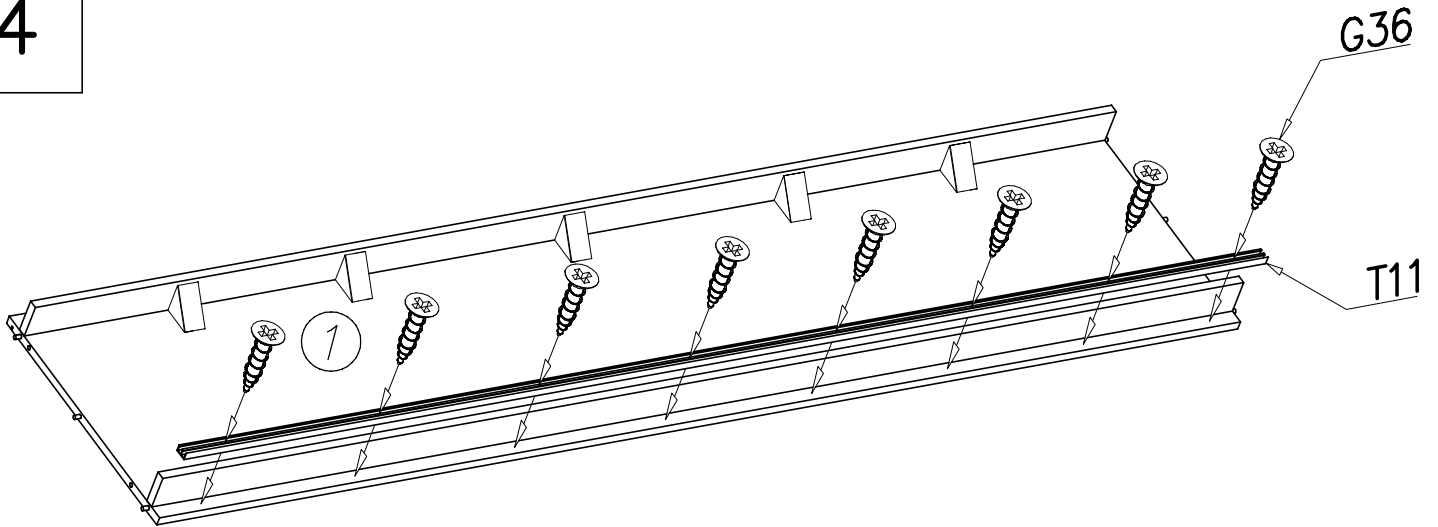


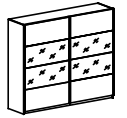


3

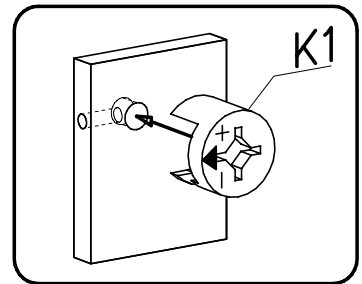
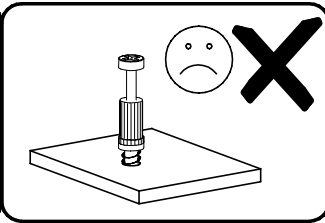
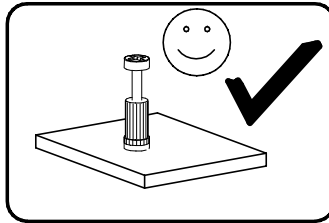
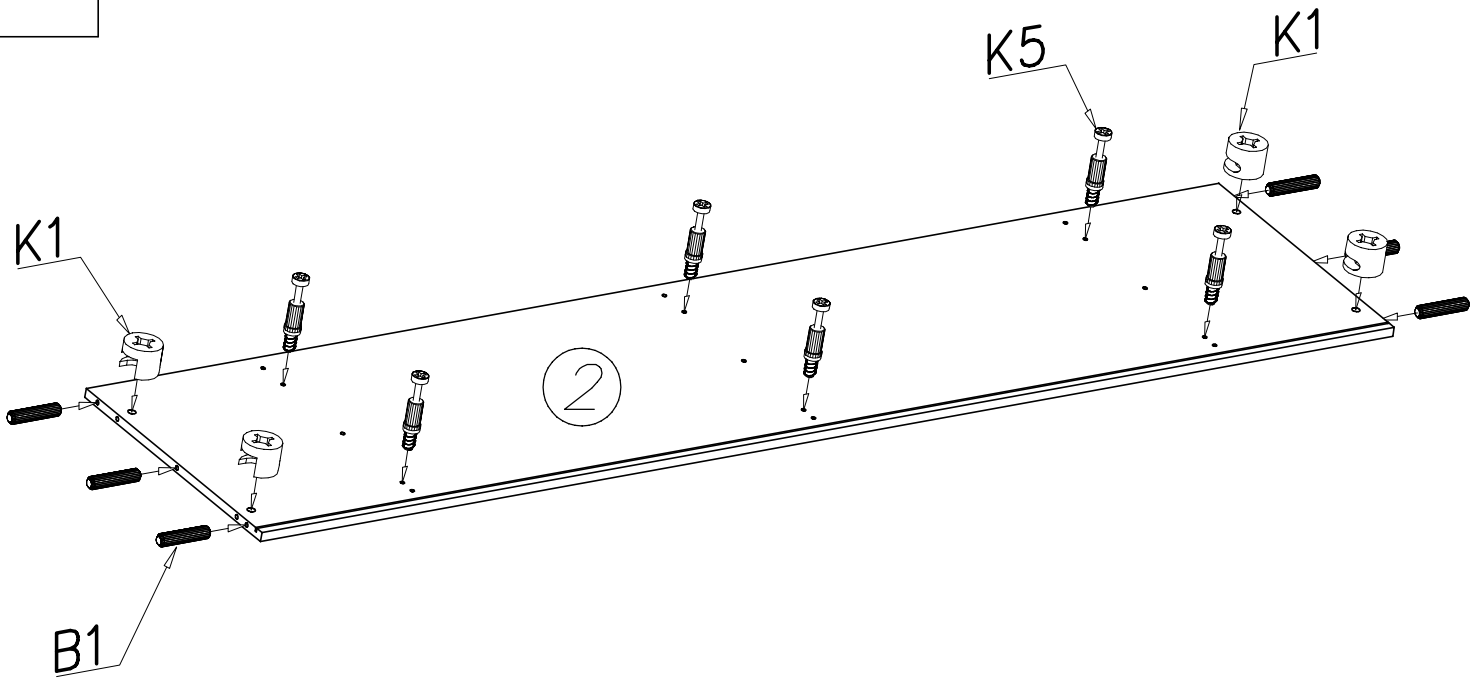


4

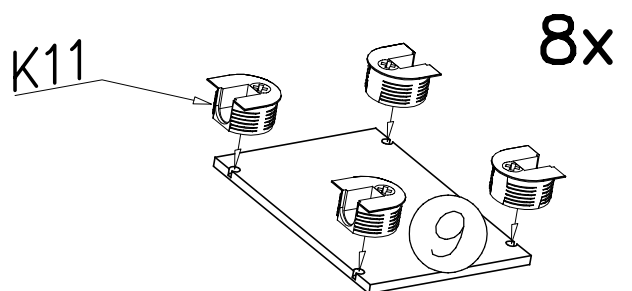
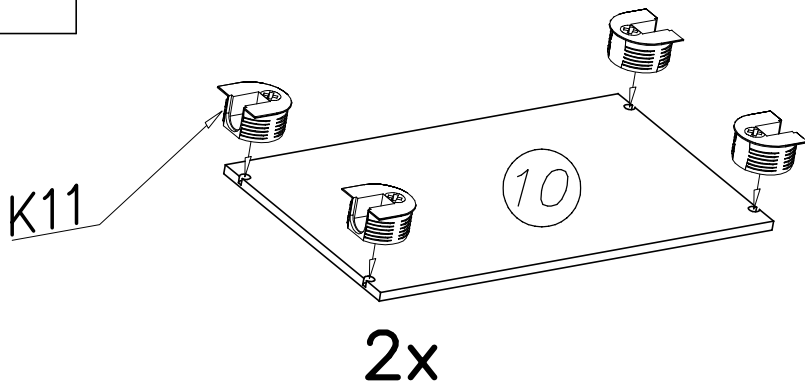


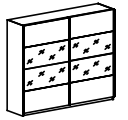


5

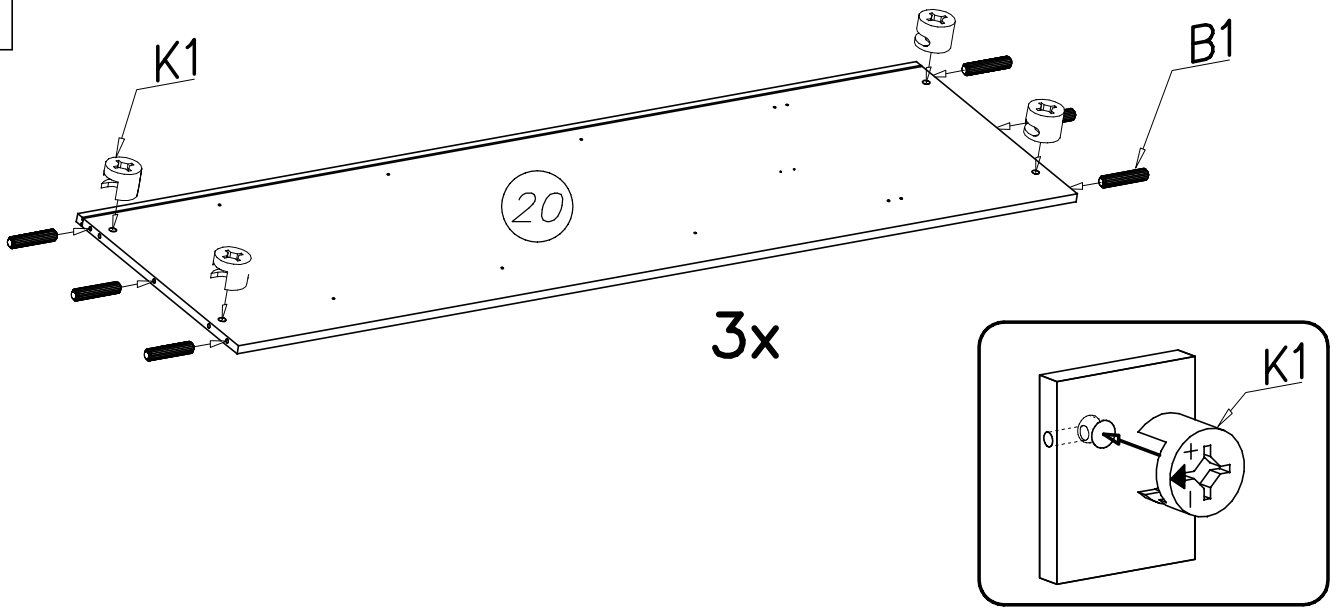


6

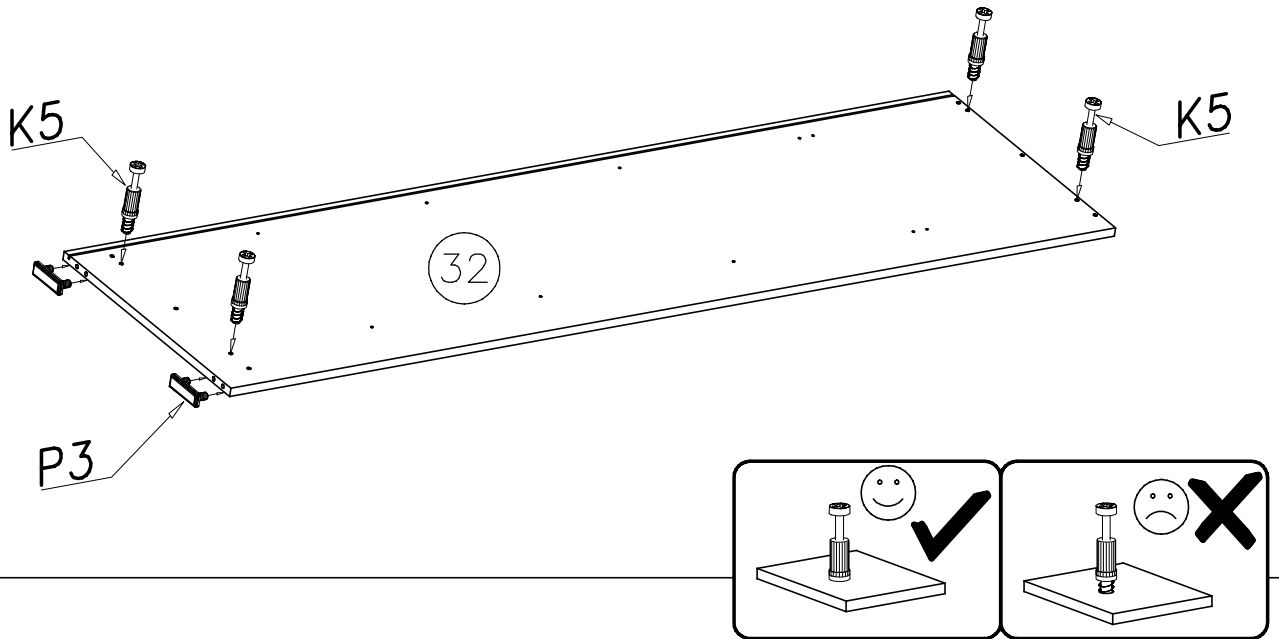




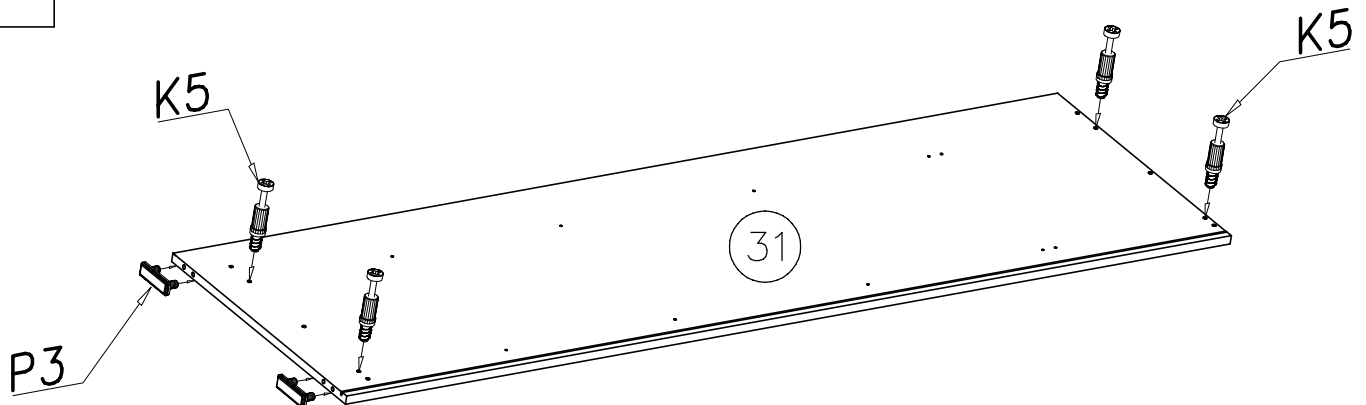
7

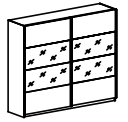


8

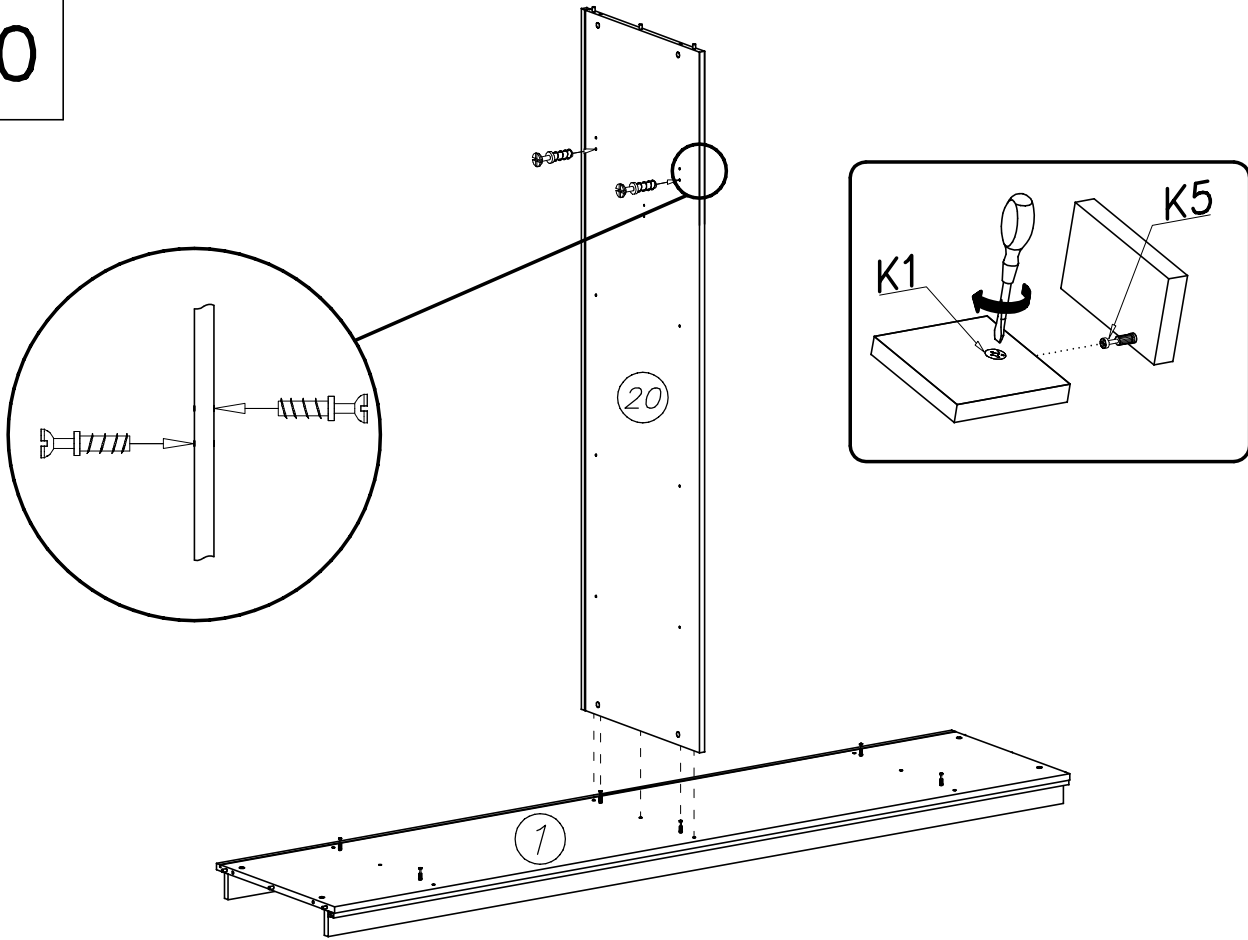


9

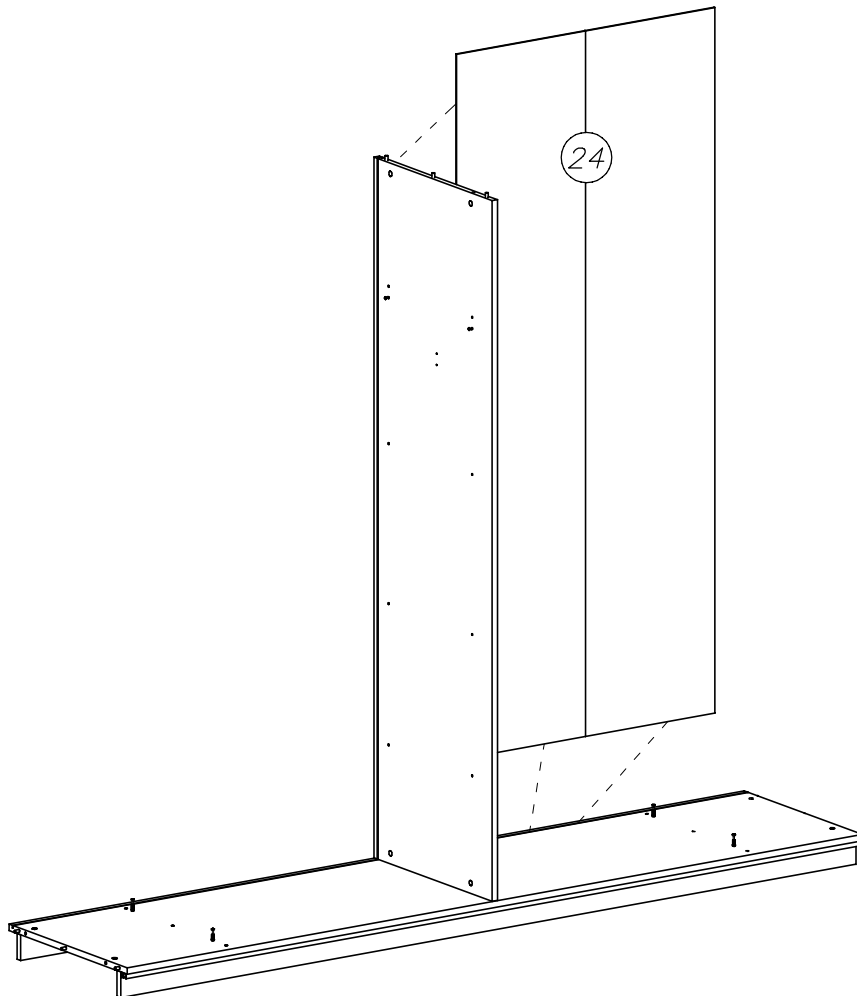


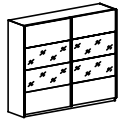


10

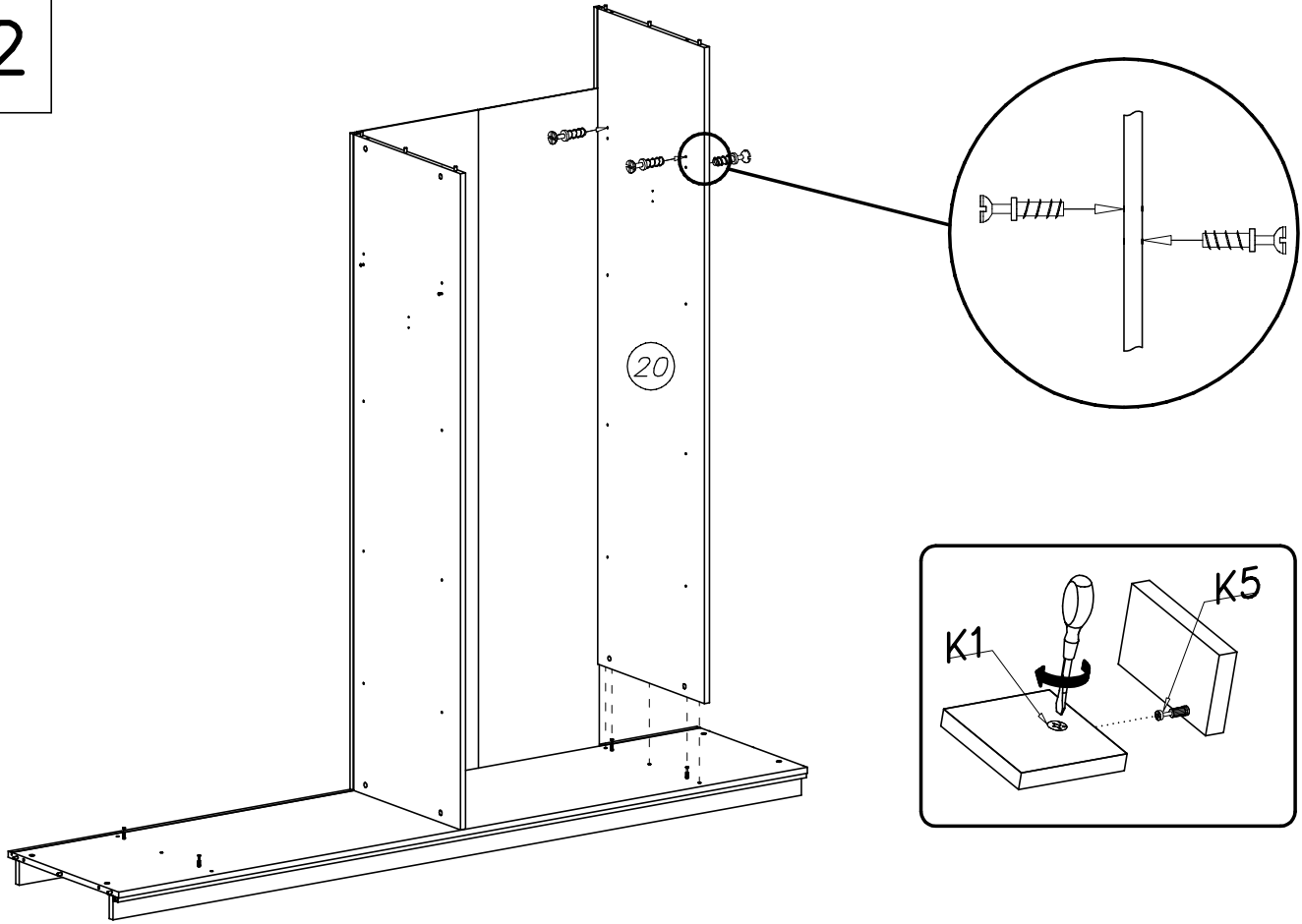


11

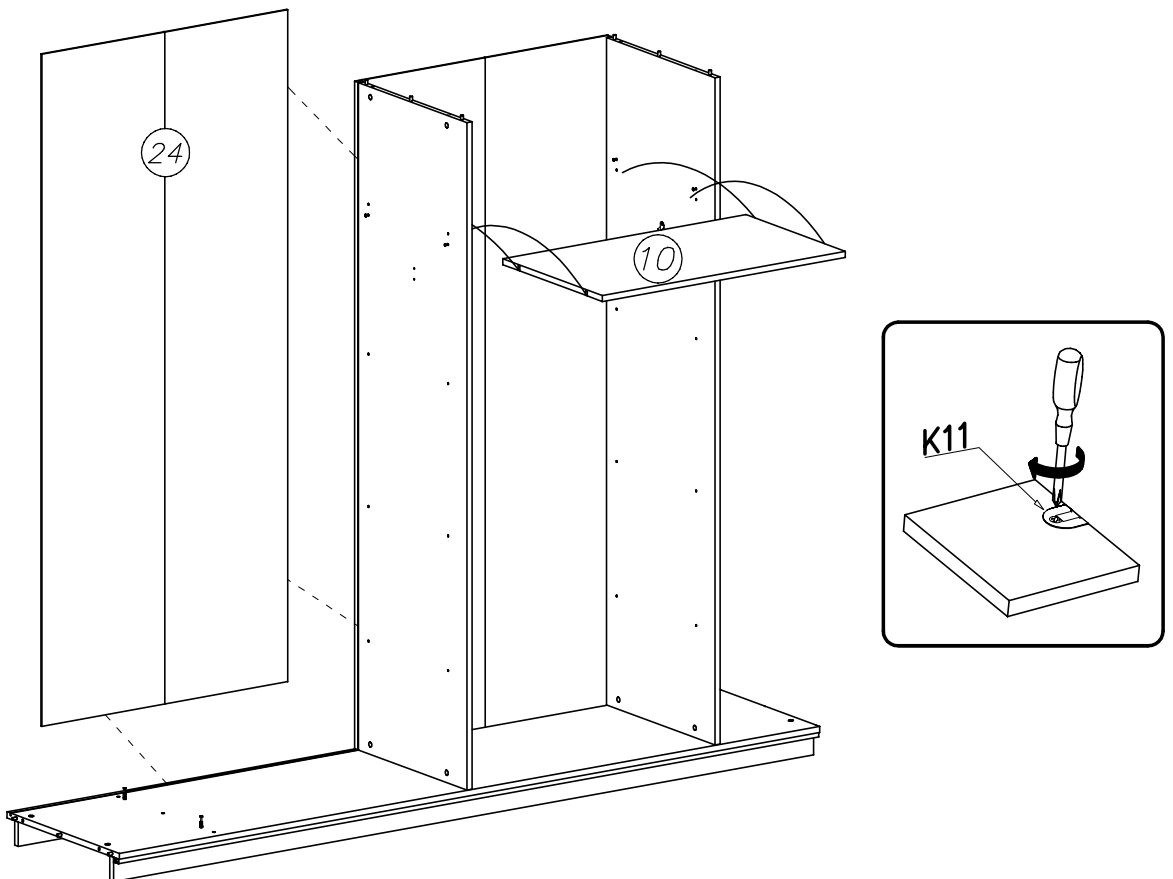


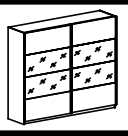


12

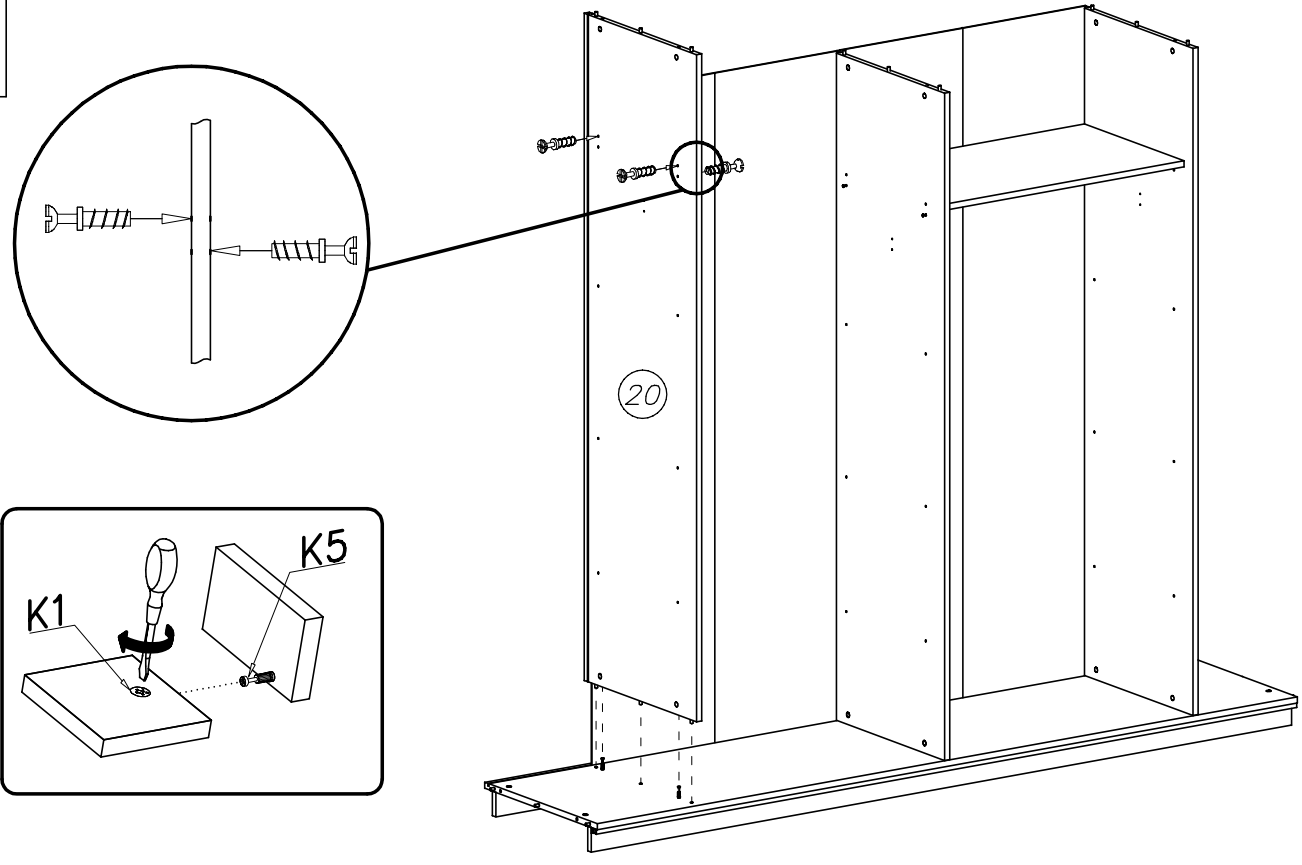


13

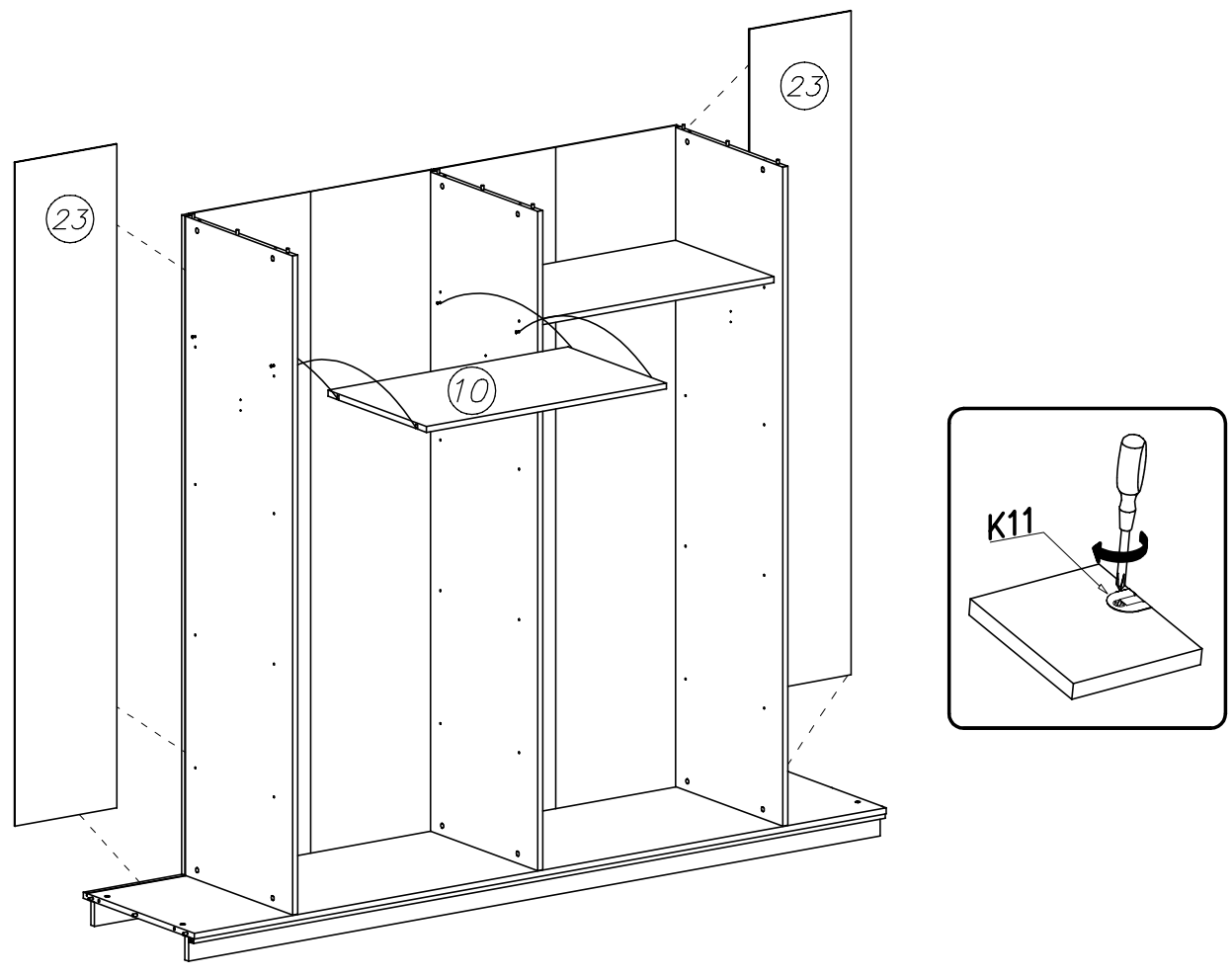


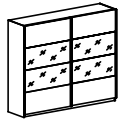


14

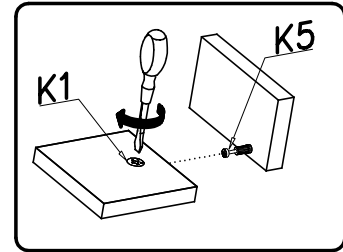
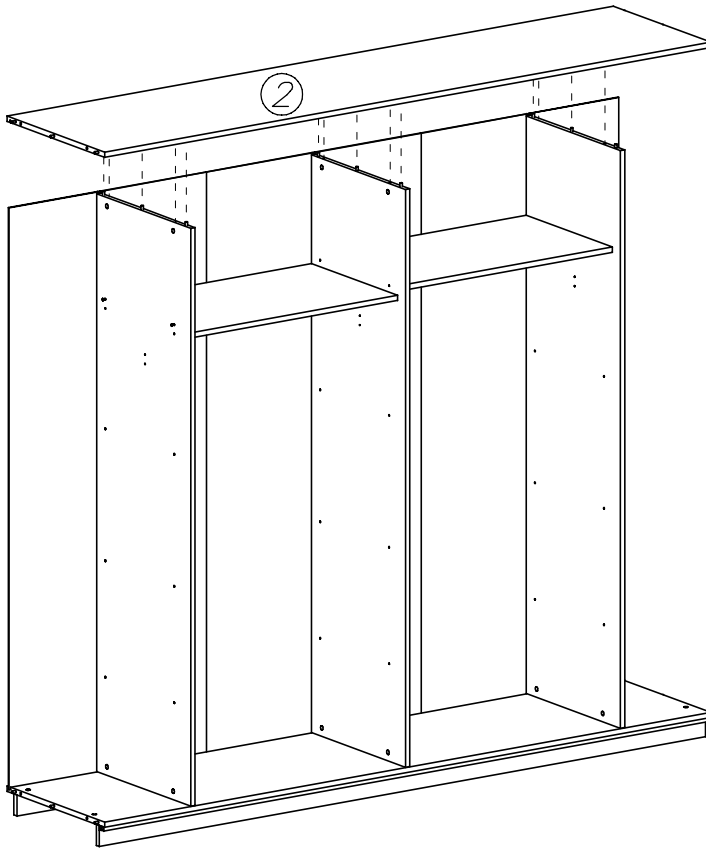


15

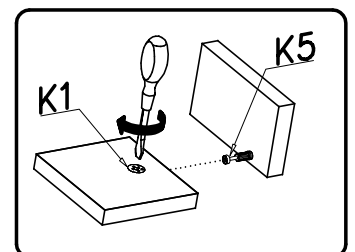
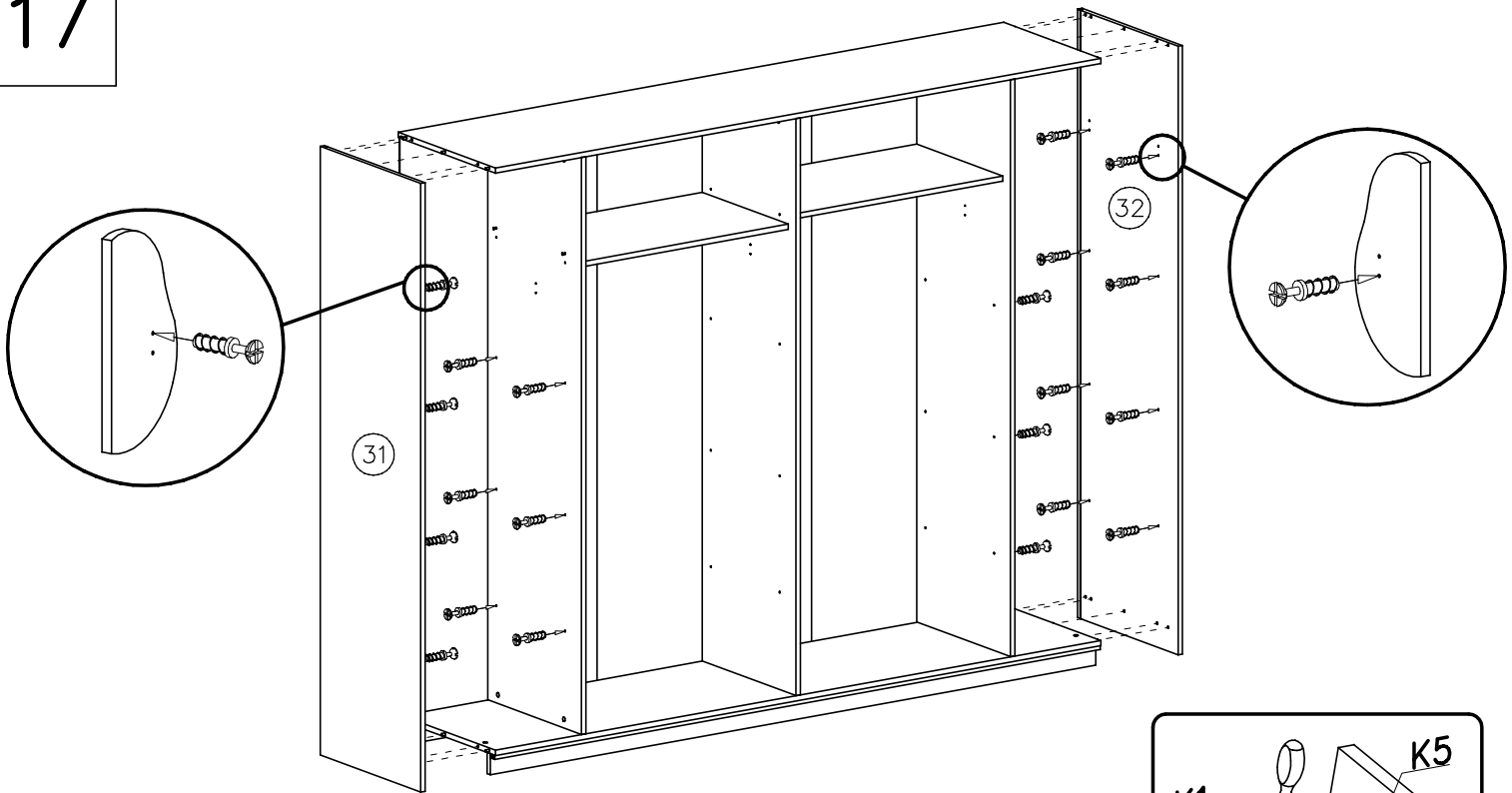


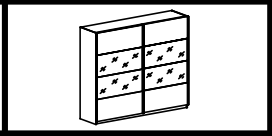


16

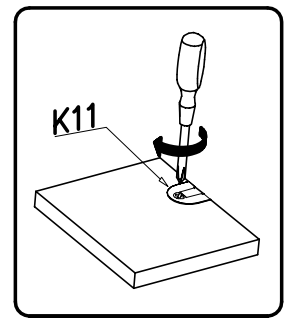
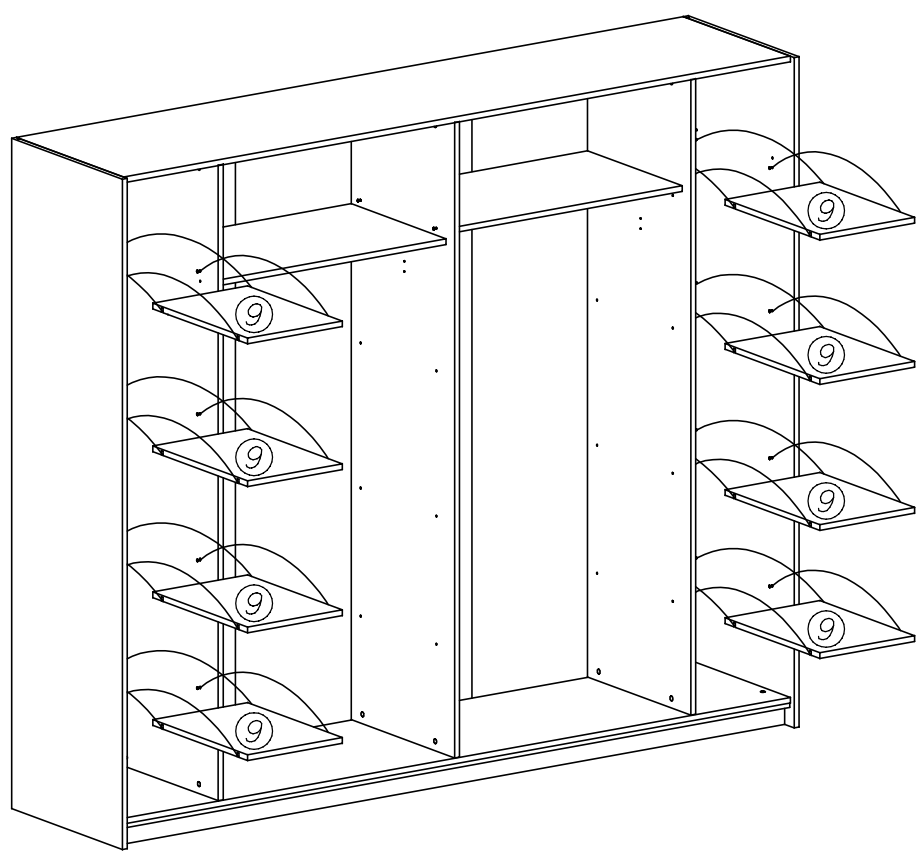


17

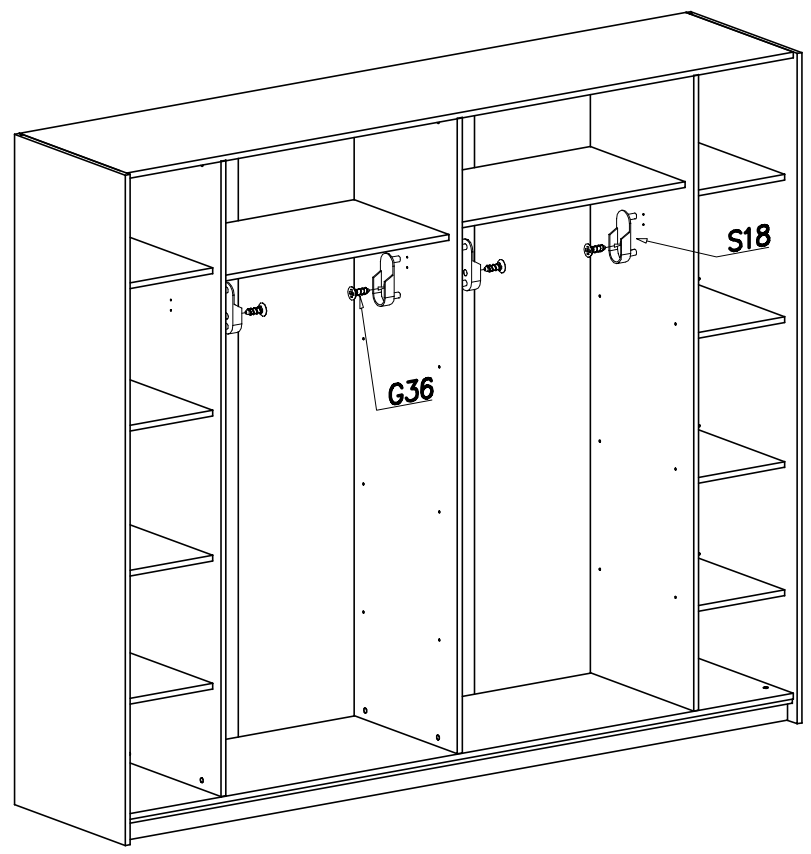


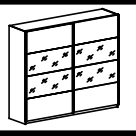


18

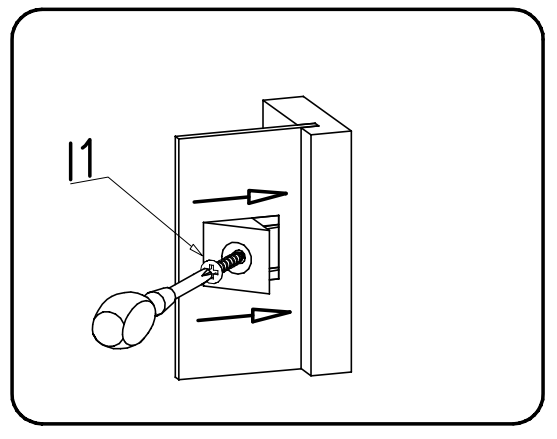
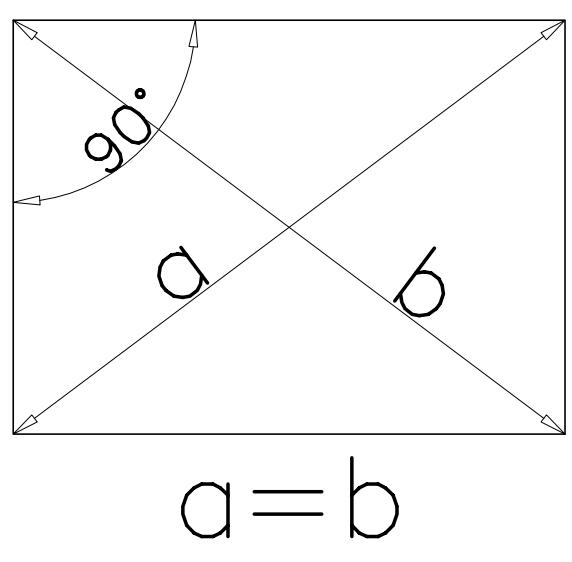
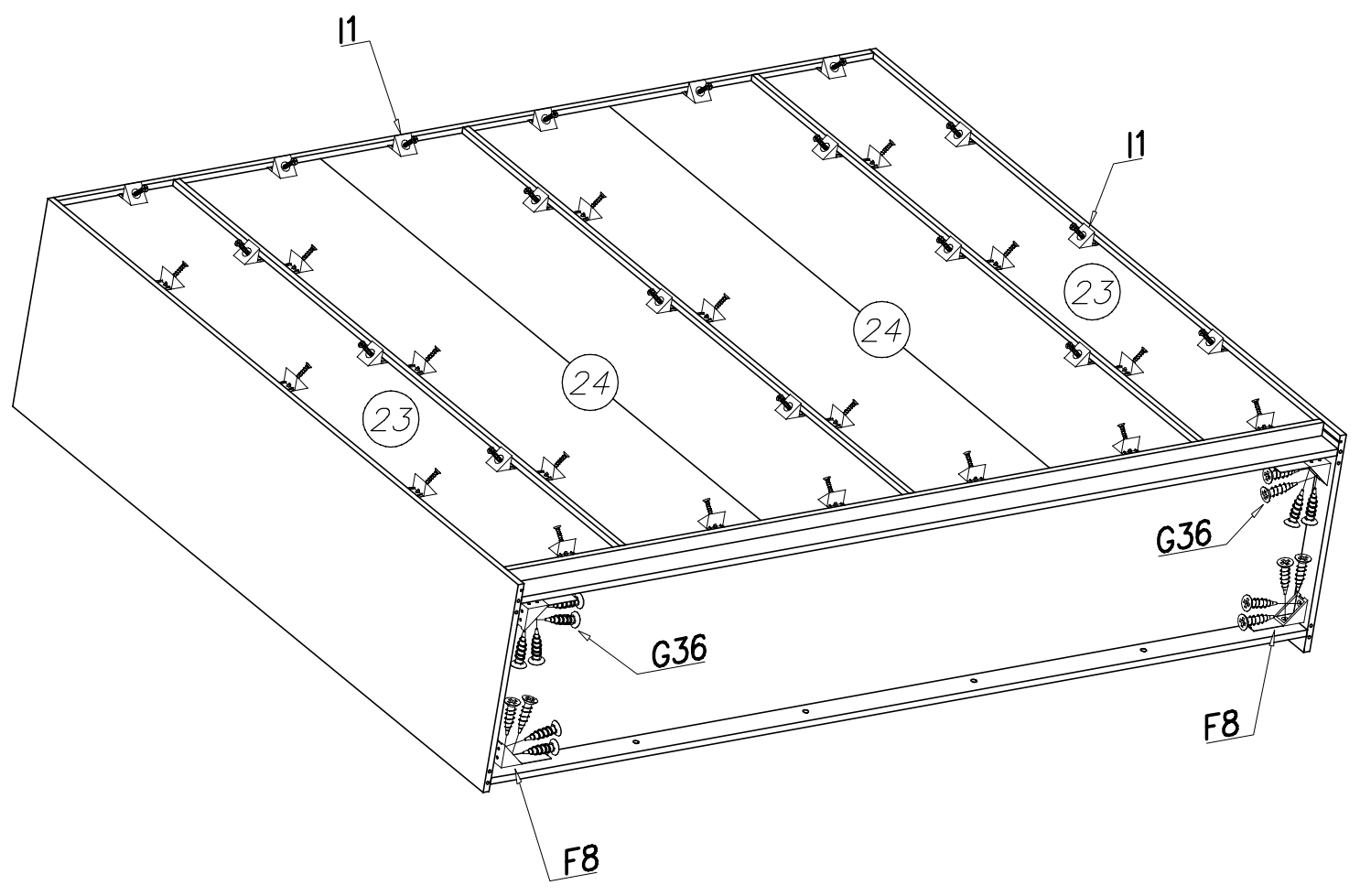


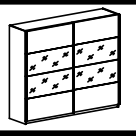
19



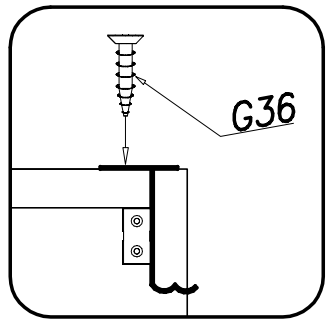
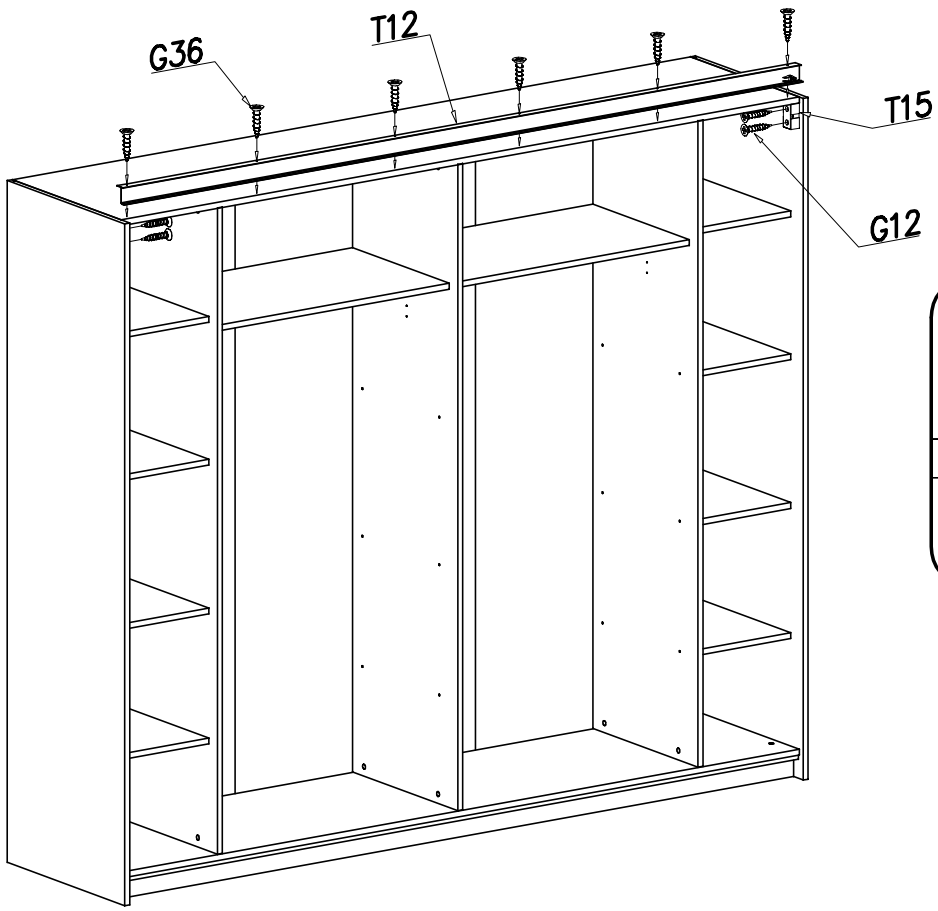


20

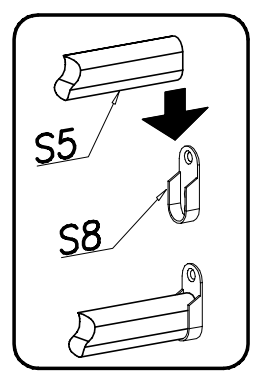
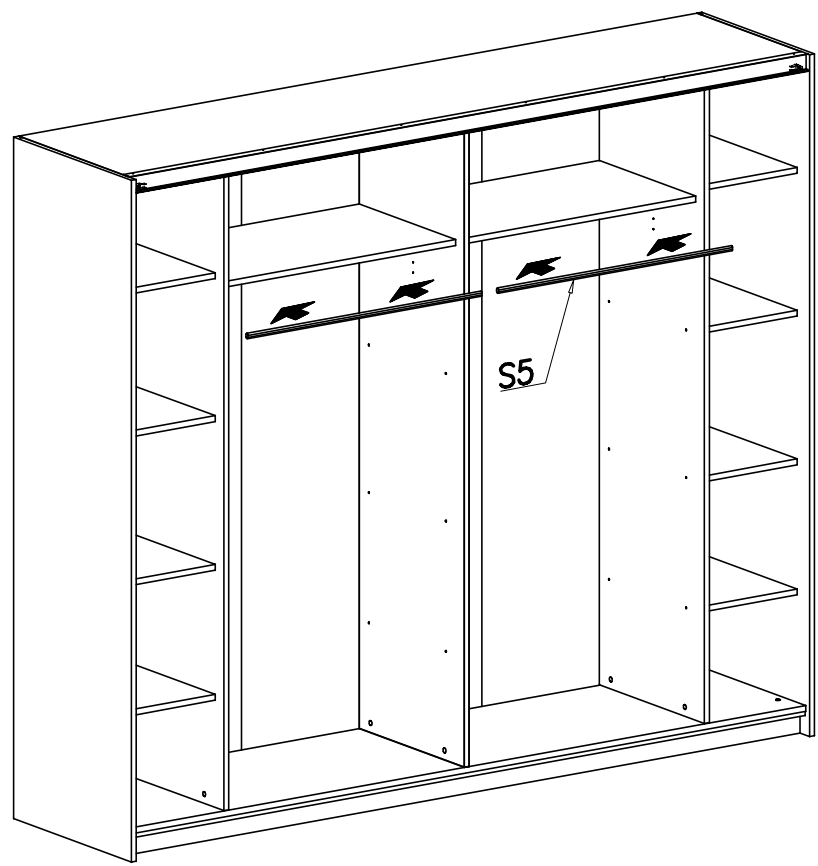


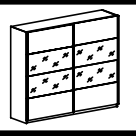


21



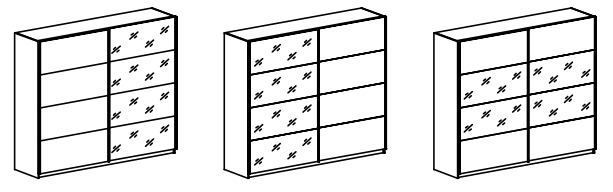
22



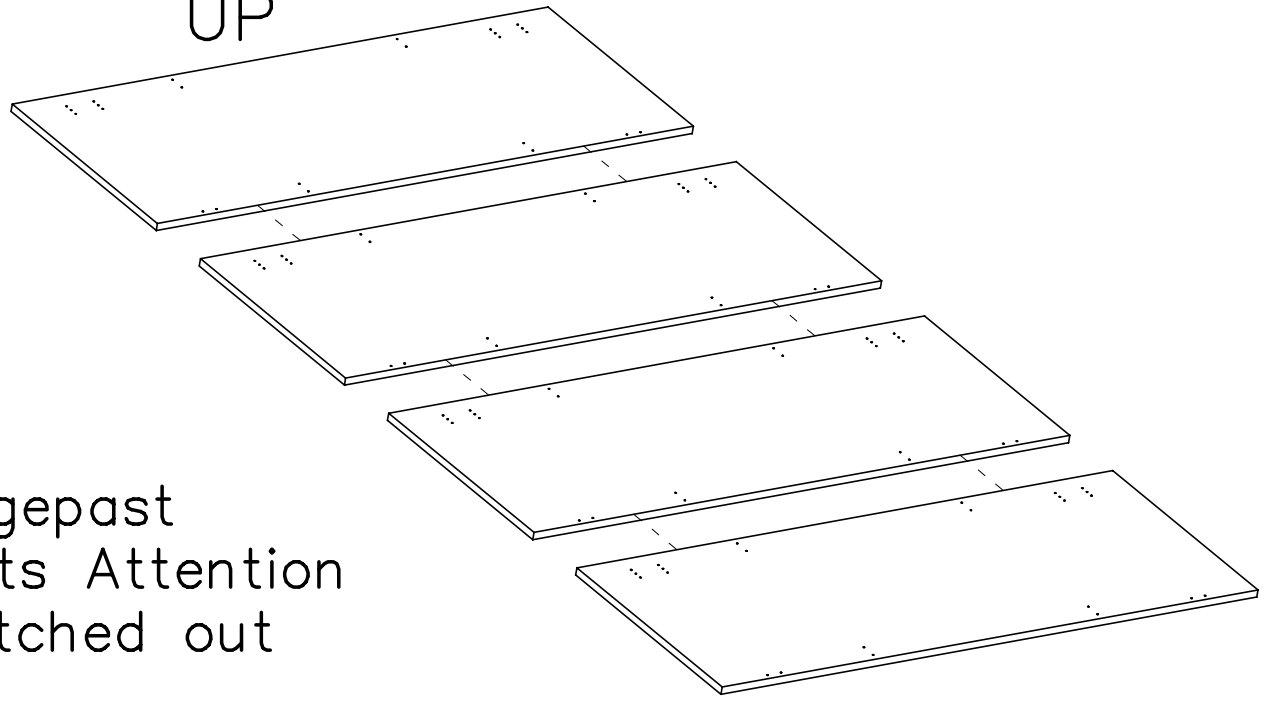


23

2x



UP



Opgepast
Fait Attention
Watched out

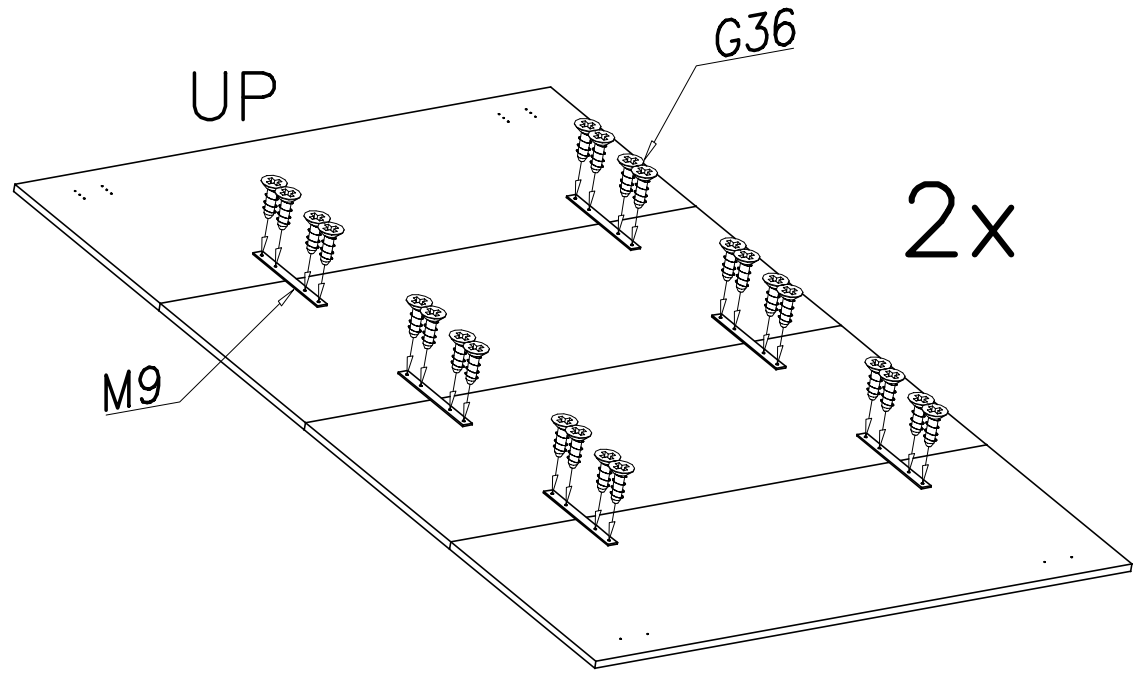
24

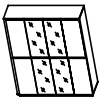
UP

G36

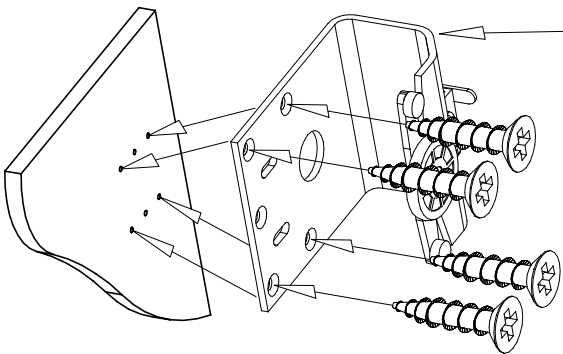
2x

M9



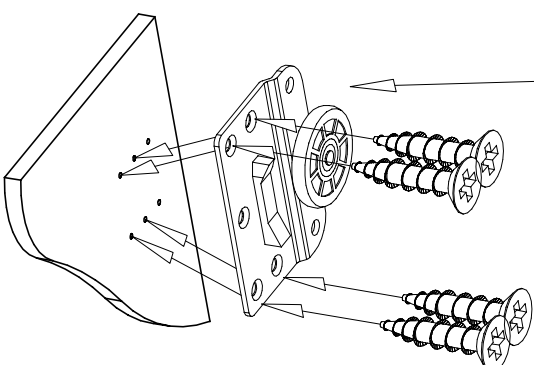


T28



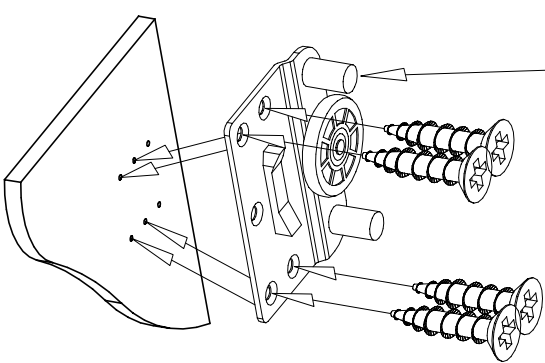
Linkse deur
Porte gauche
Left door

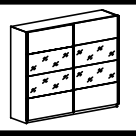
T30



Rechtse deur
Porte droite
Right door

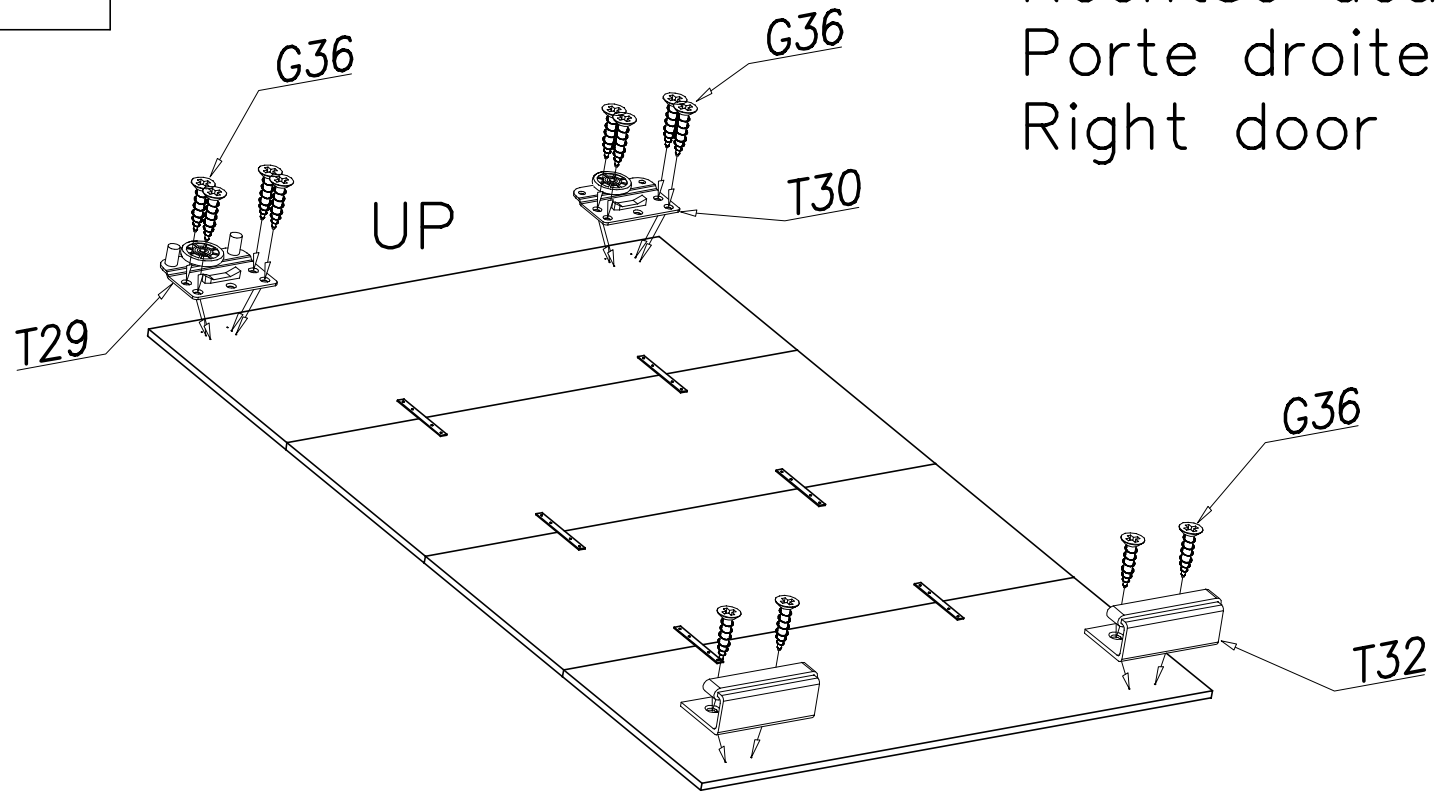
T29





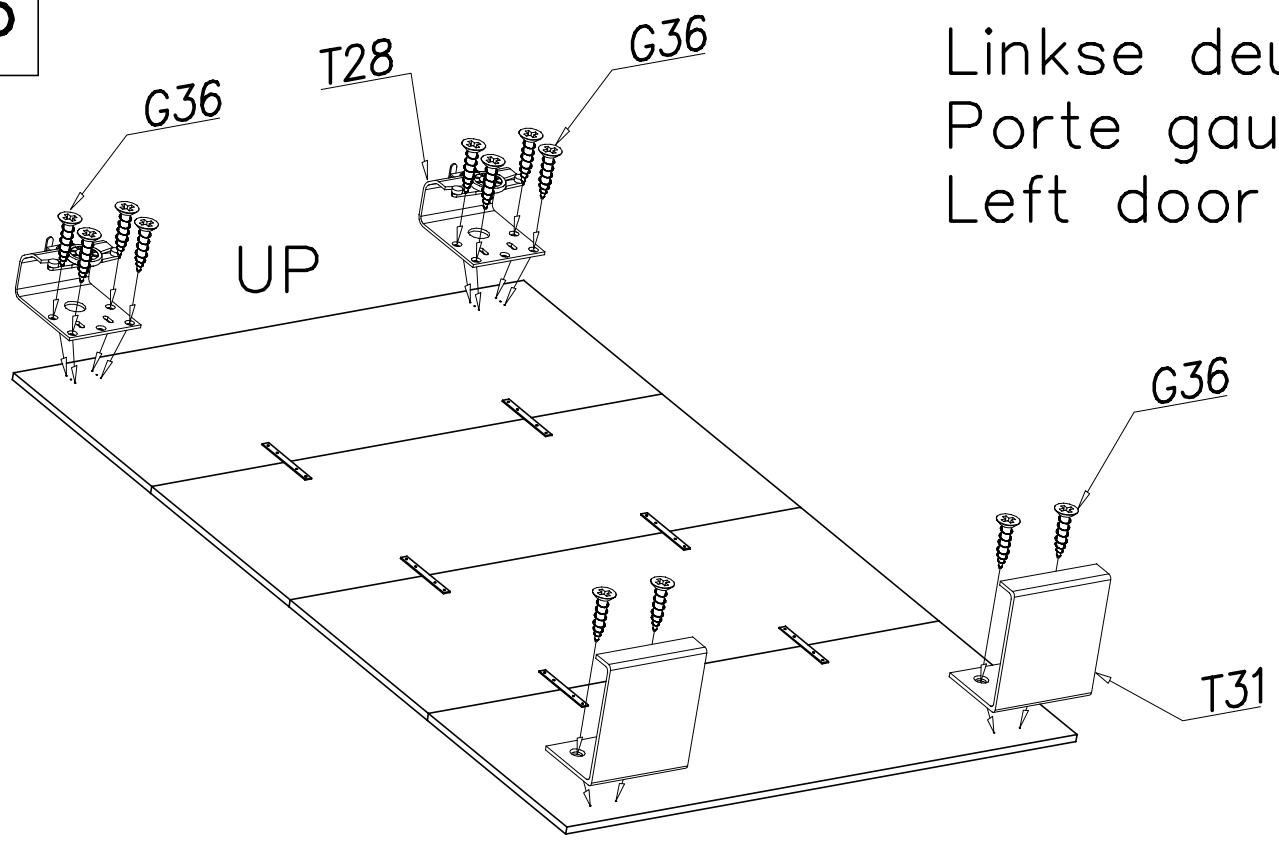
25

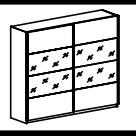
Rechtse deur
Porte droite
Right door



26

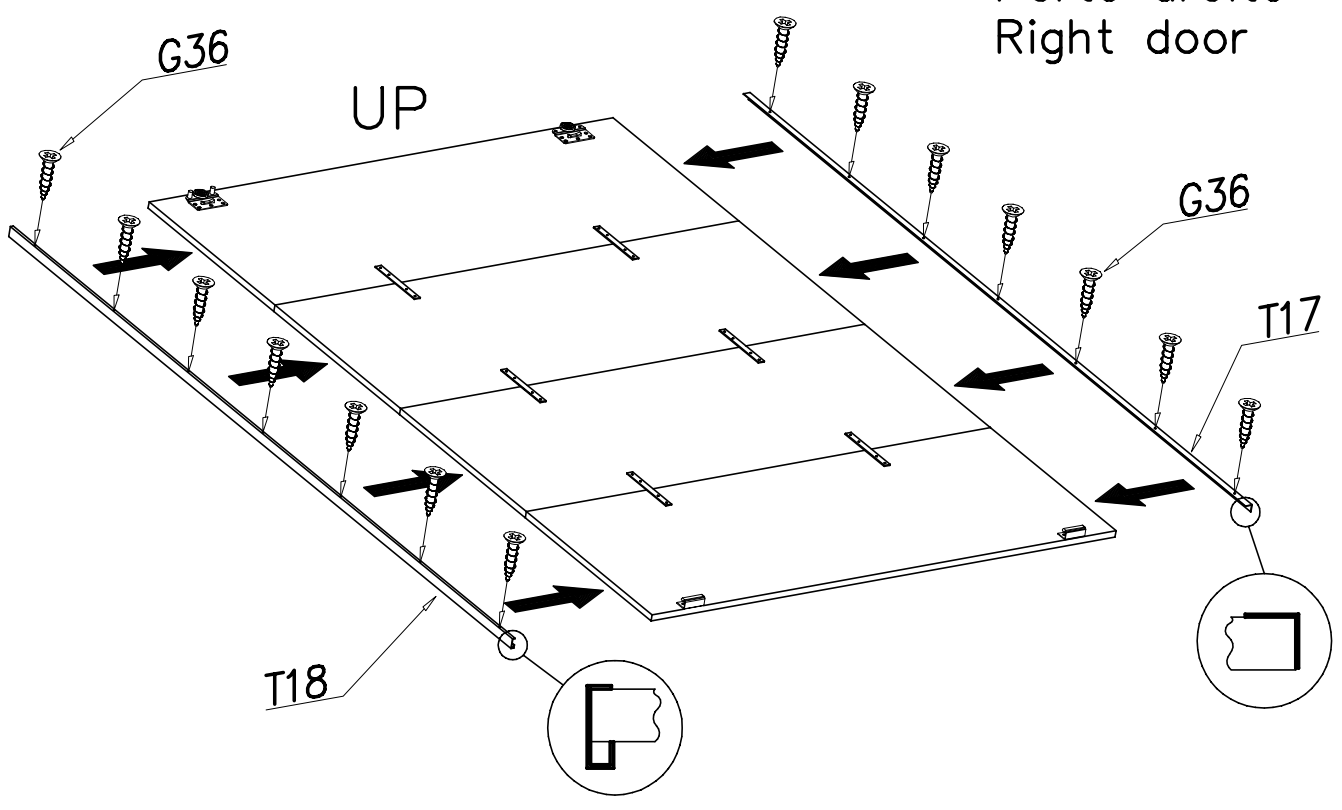
Linkse deur
Porte gauche
Left door





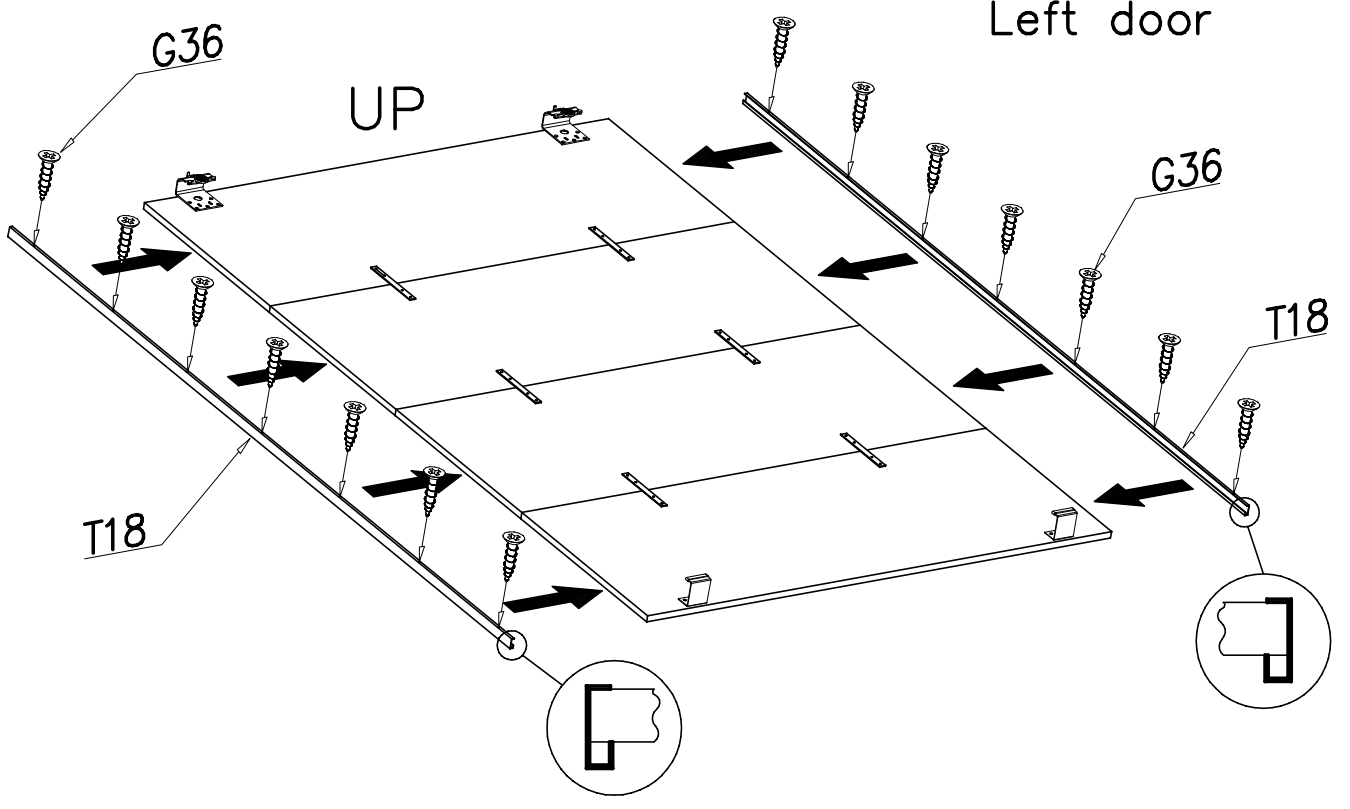
27

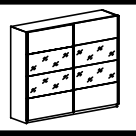
Rechtse deur
Porte droite
Right door



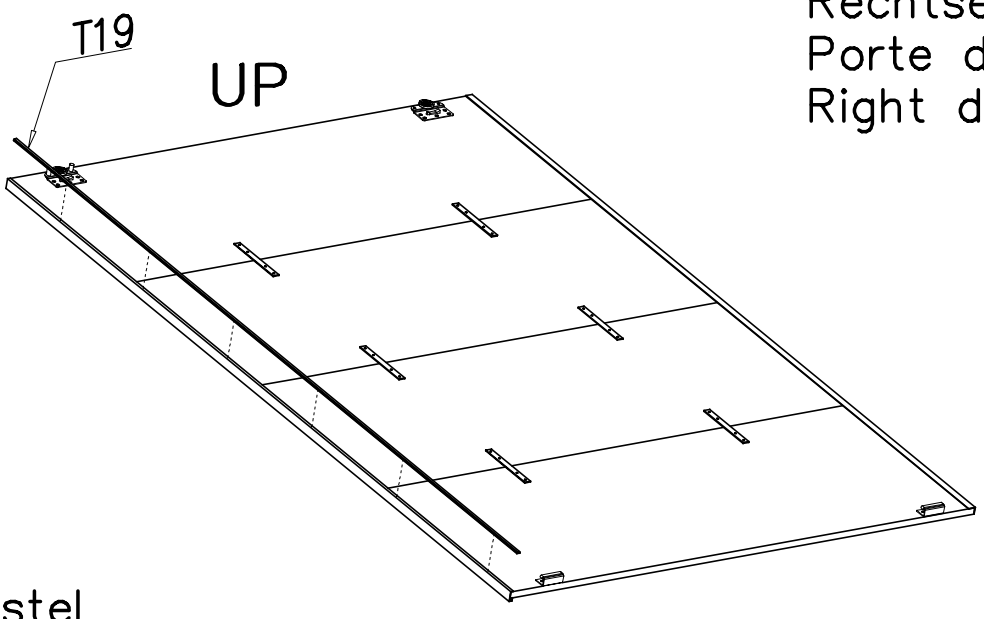
28

Linkse deur
Porte gauche
Left door



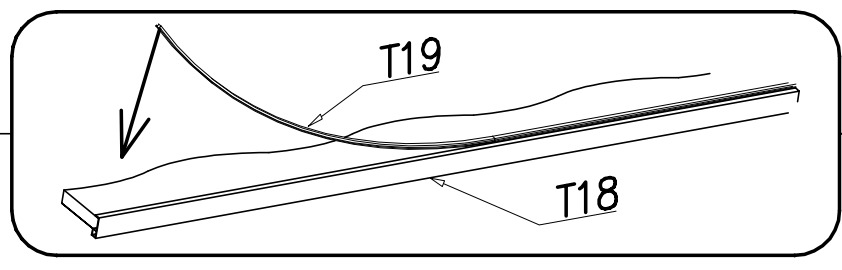


29

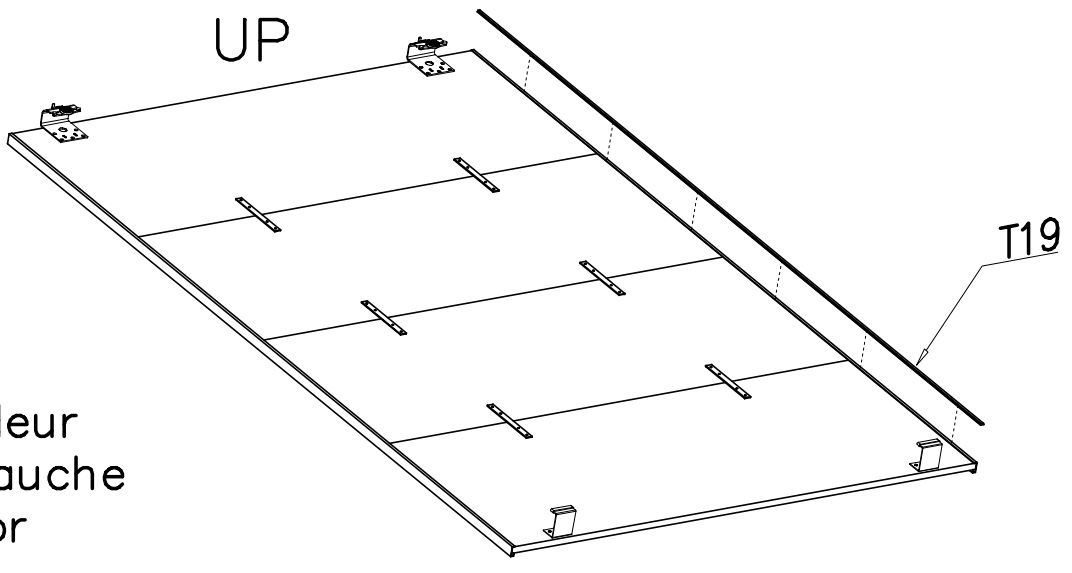


Rechtse deur
Porte droite
Right door

Stofborstel
La brosse de substance
Substance brusch

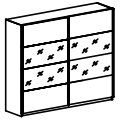


30

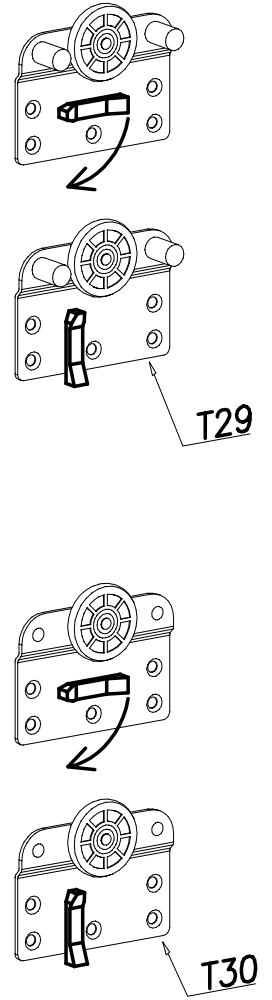
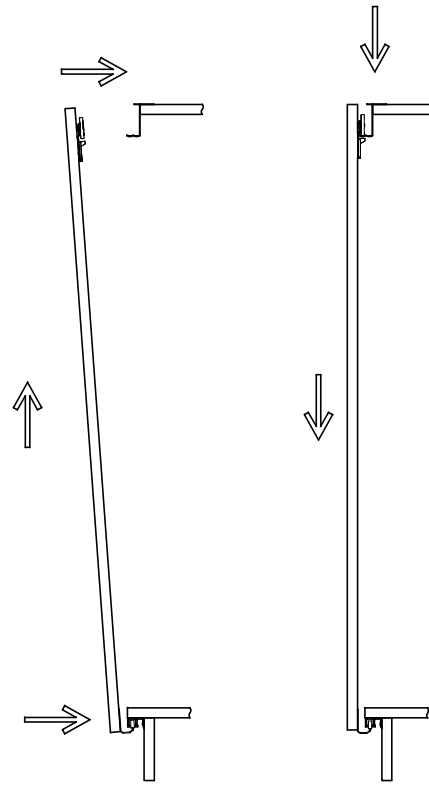
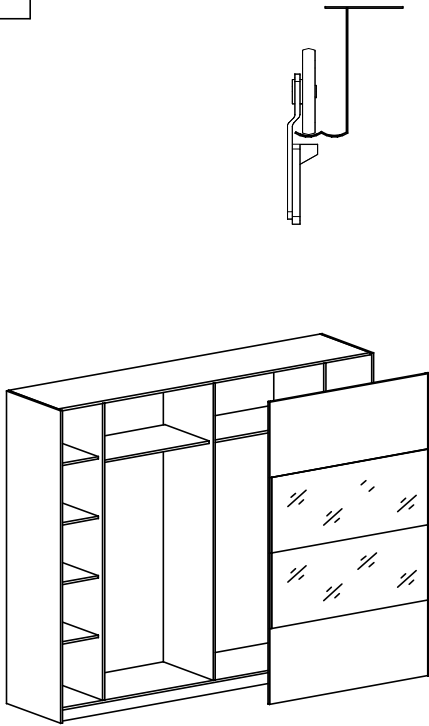


Stofborstel
La brosse de substance
Substance brusch

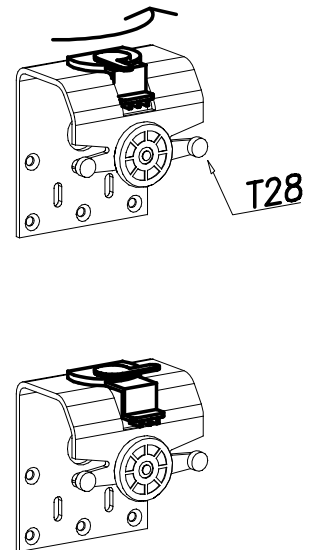
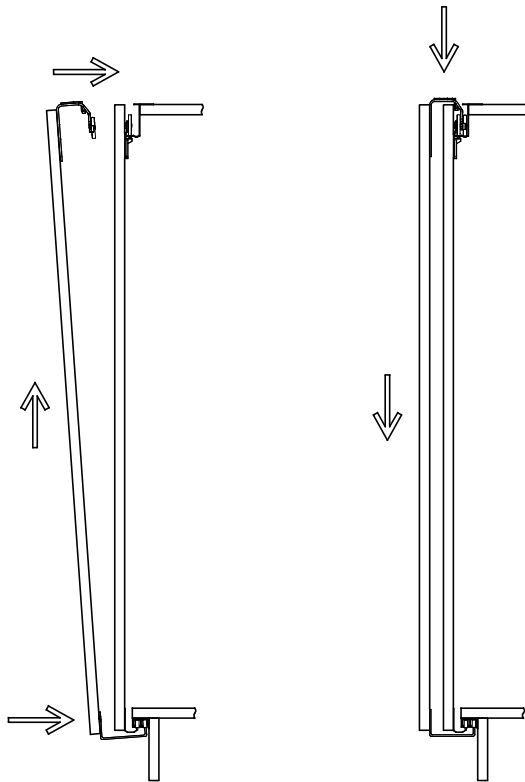
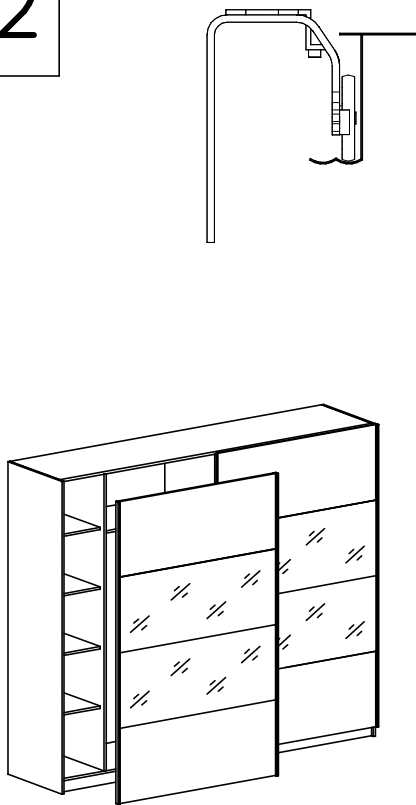
Linkse deur
Porte gauche
Left door



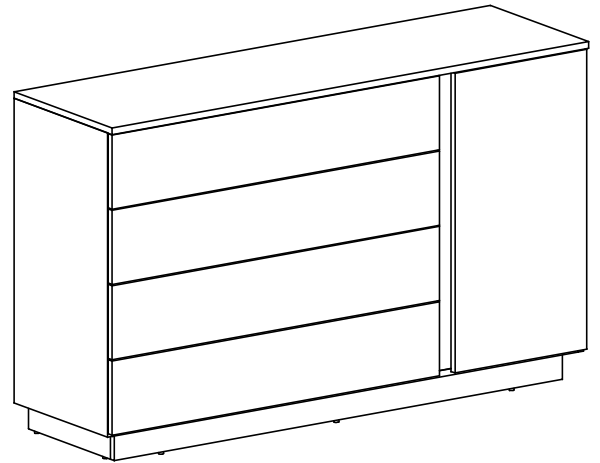
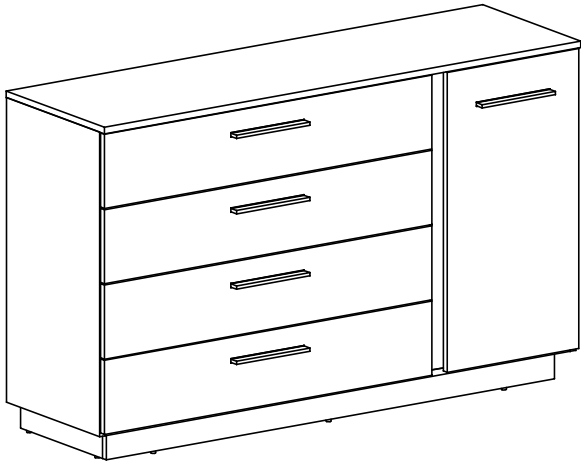
31



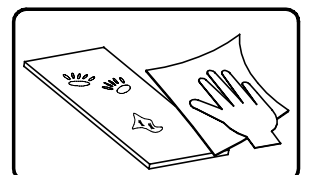
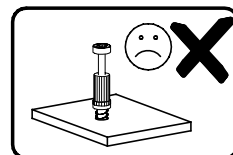
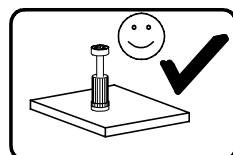
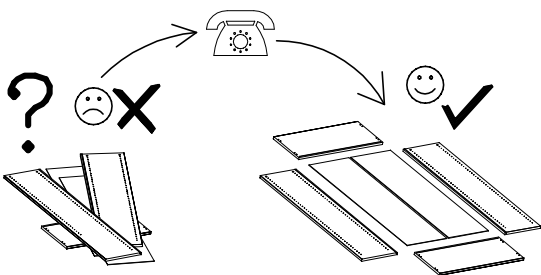
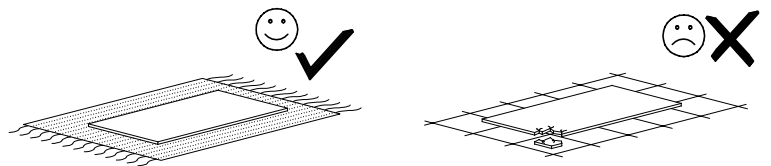
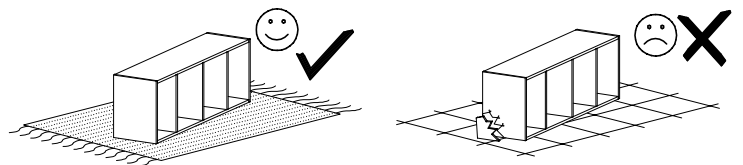
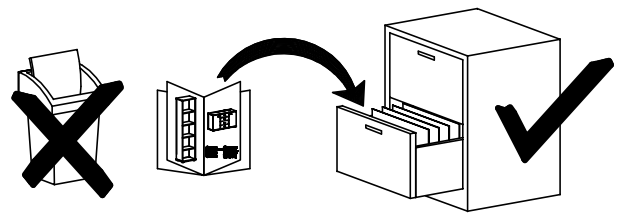
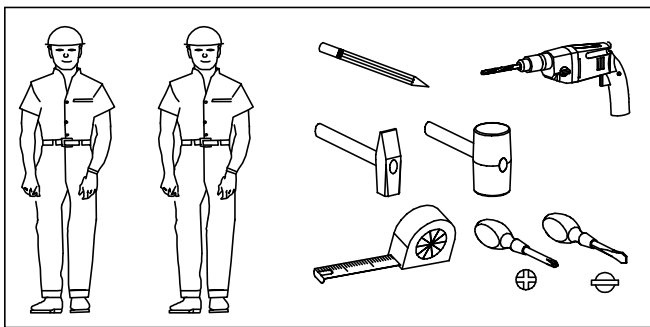
32

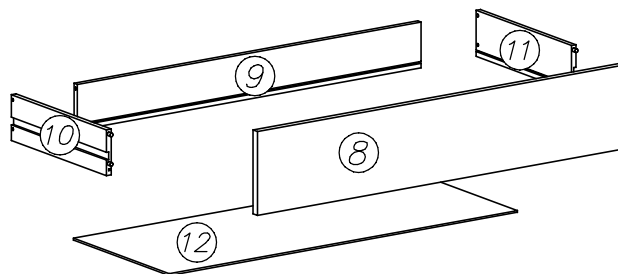
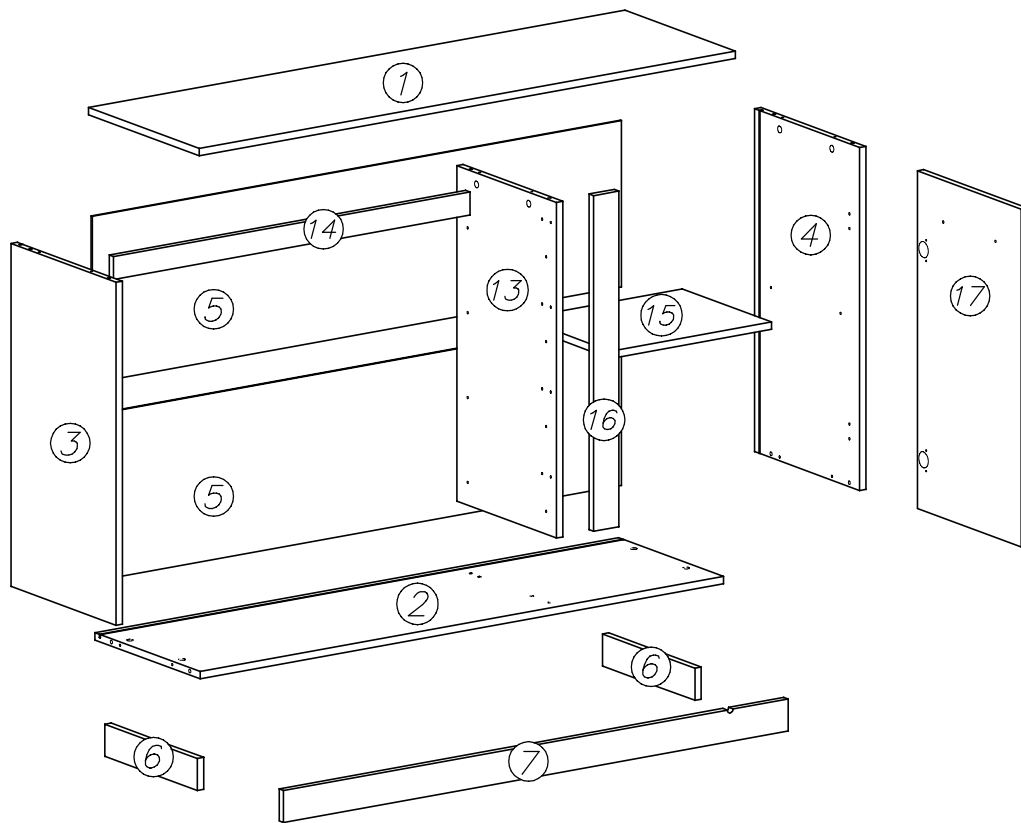
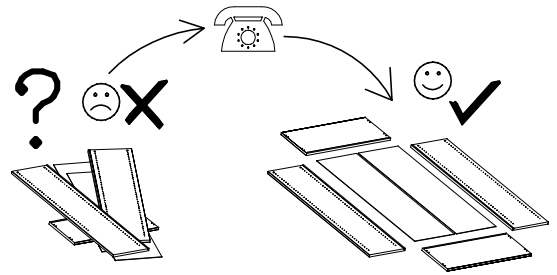
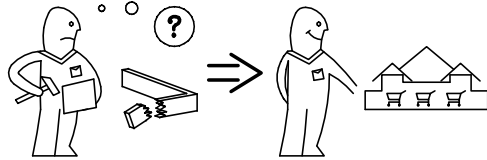
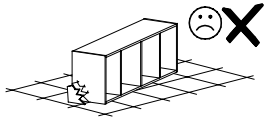
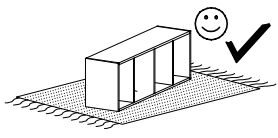


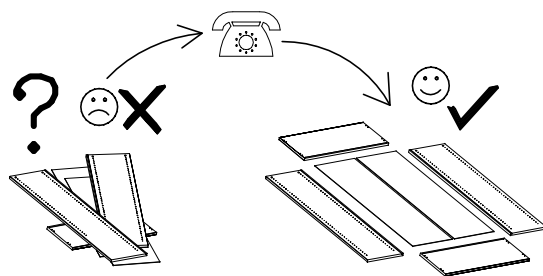
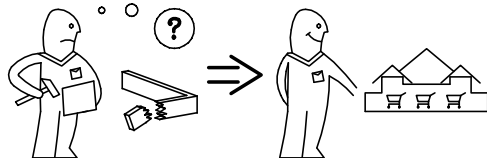
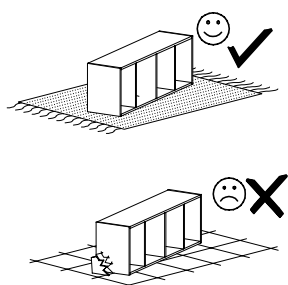
LINDA komoda 140



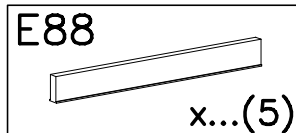
PUSH



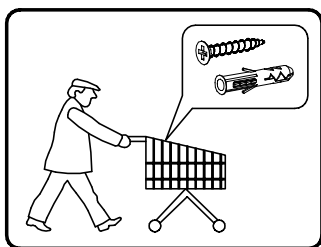
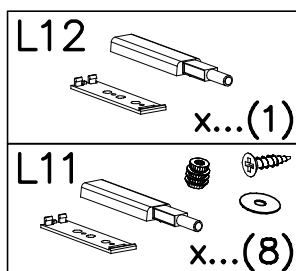
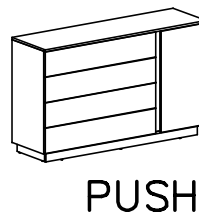




OPCJA A



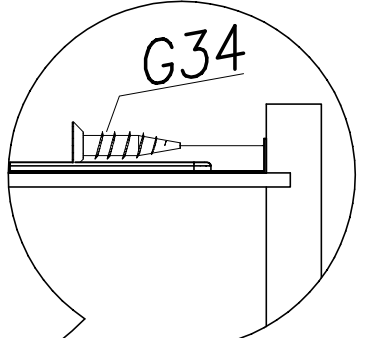
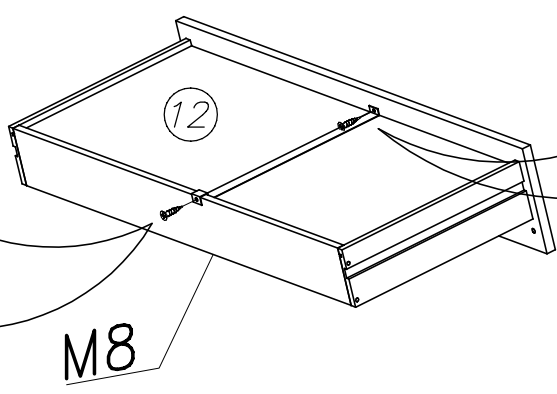
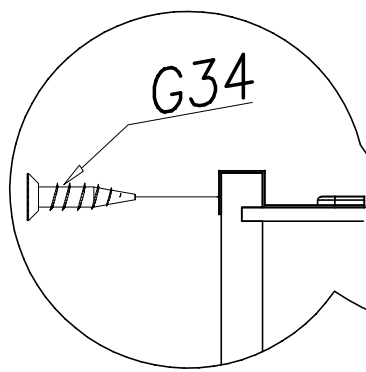
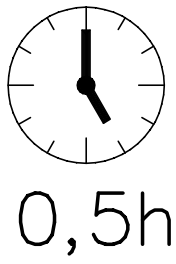
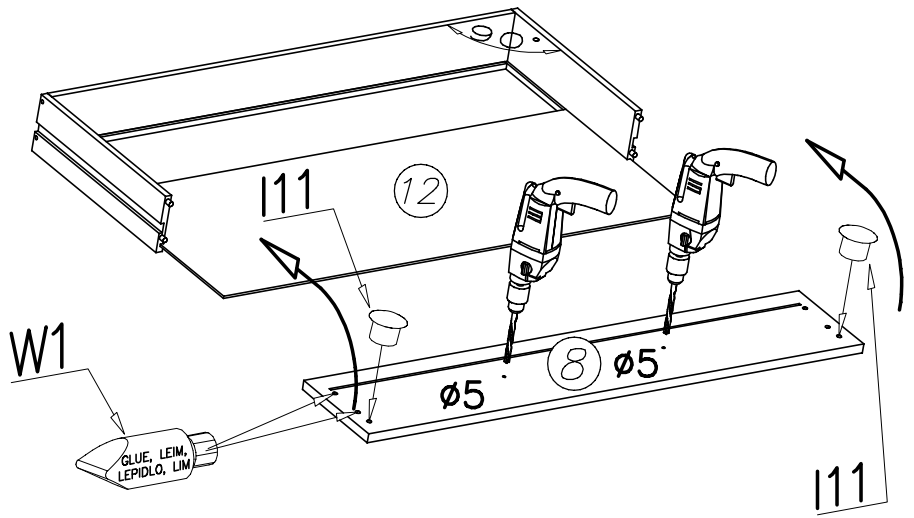
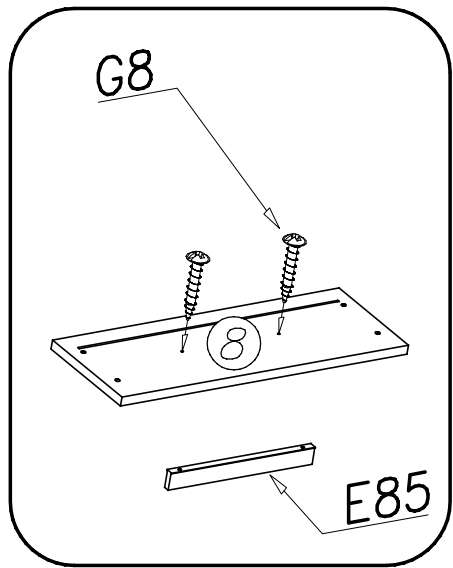
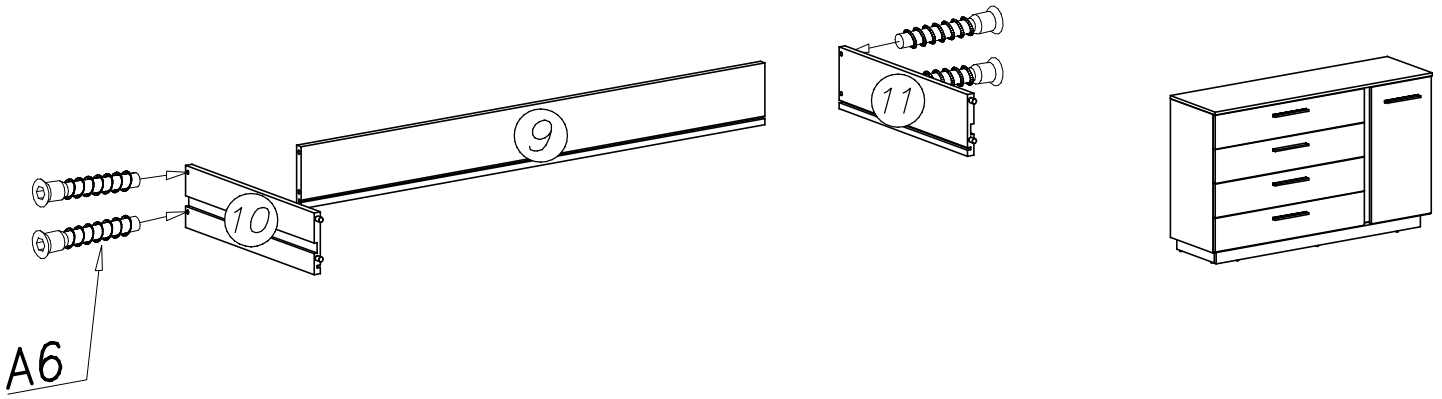
OPCJA B



	F2 	I11 ø8	M11 	S1 1346mm
C3 Z35PR	D3 PZ35PR H=2	P28 	M8 350mm	
W2 	A6 ø7x40	G50 6x13	A1 ø7x50	F15
H4 350mm		I1 	W1 GLUE, LEIM, LEPIDLO, LIM	W10 700mm
K1 ø15x12	G8 4x30	N1 M4x9	G34 3,5x16	
K10 	B1 ø8x35	I7 	P4 	

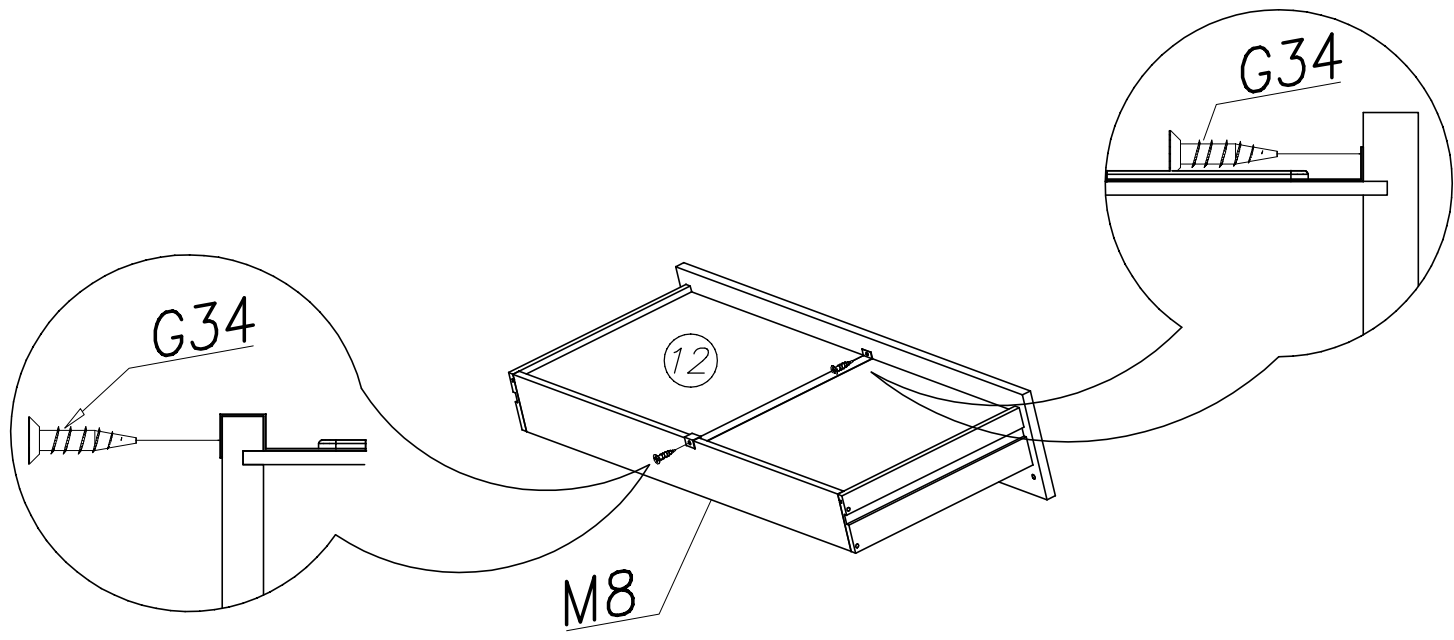
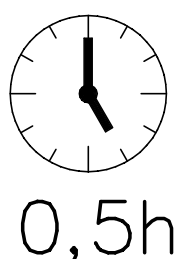
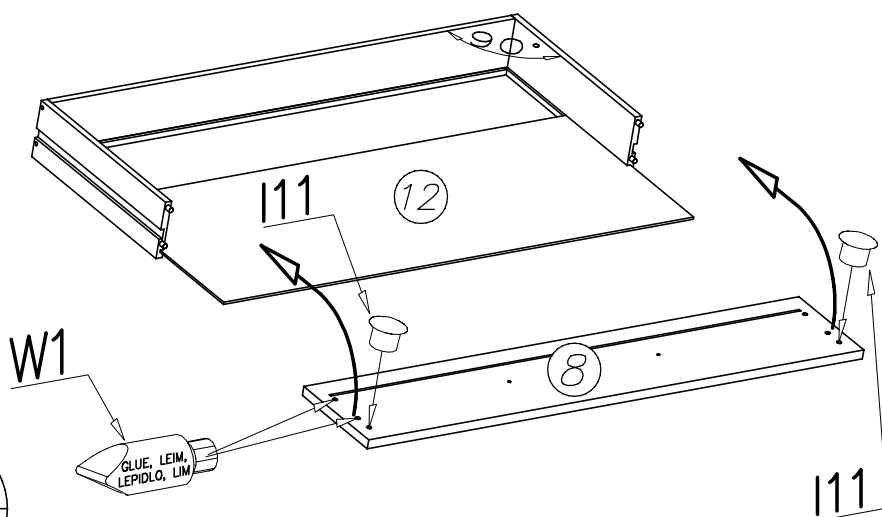
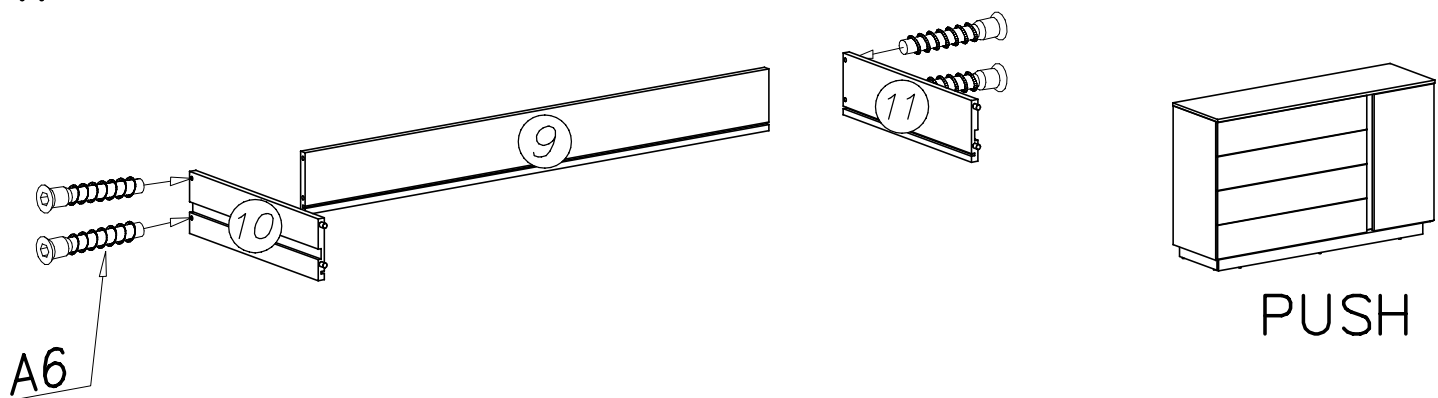
I

OPCJA A

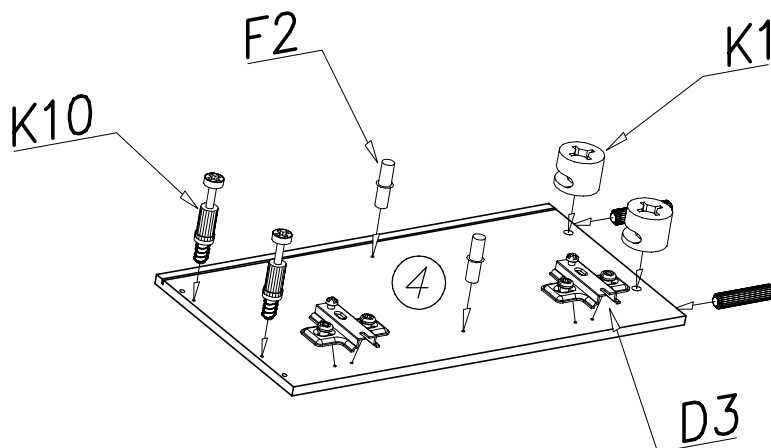
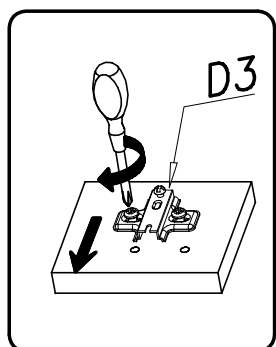
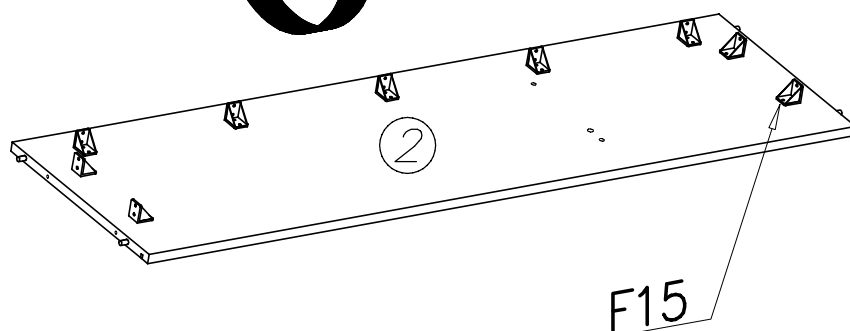
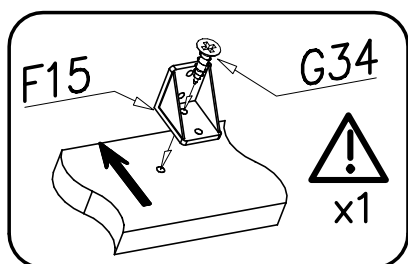
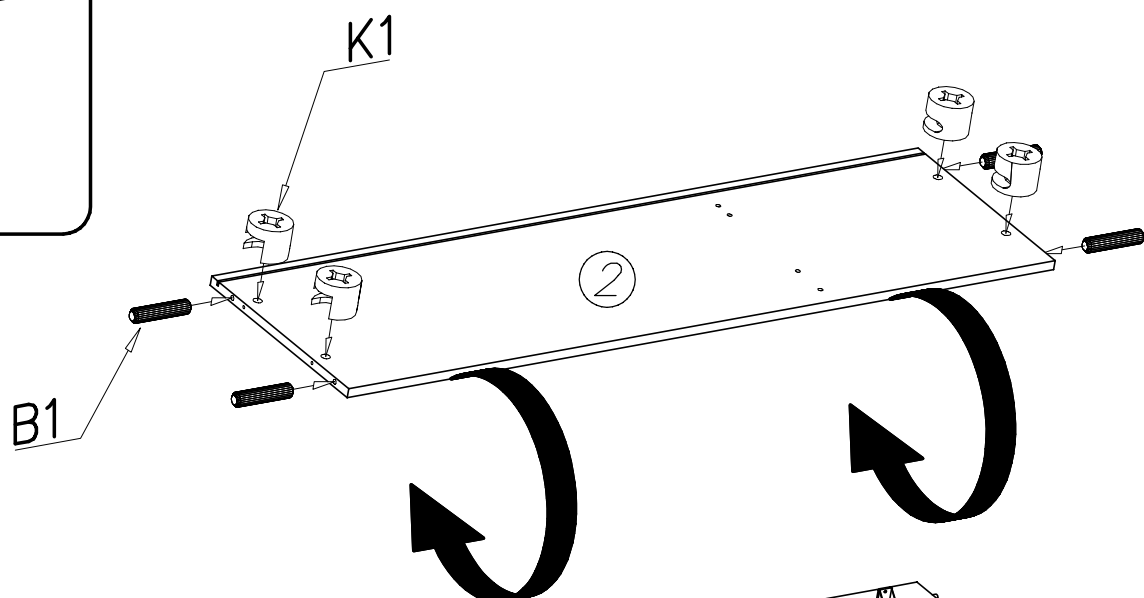
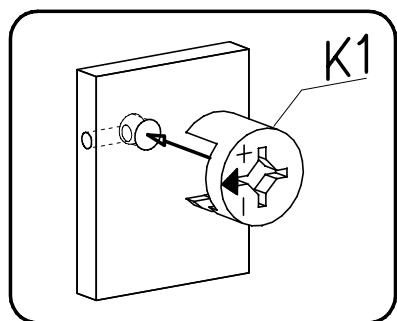
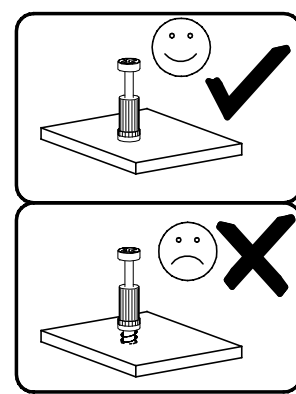
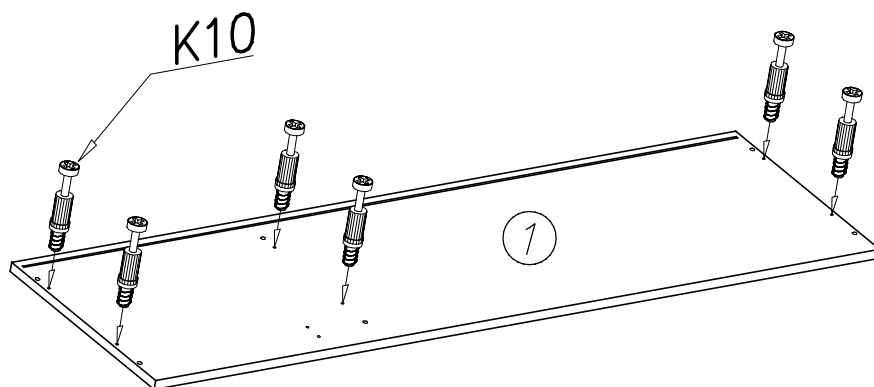


II

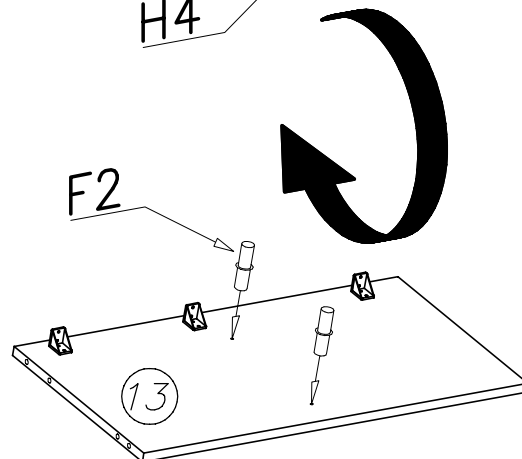
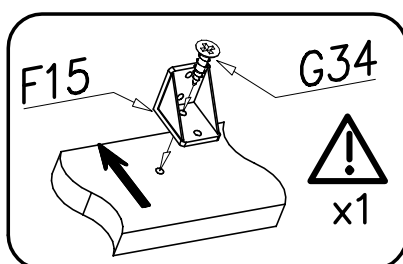
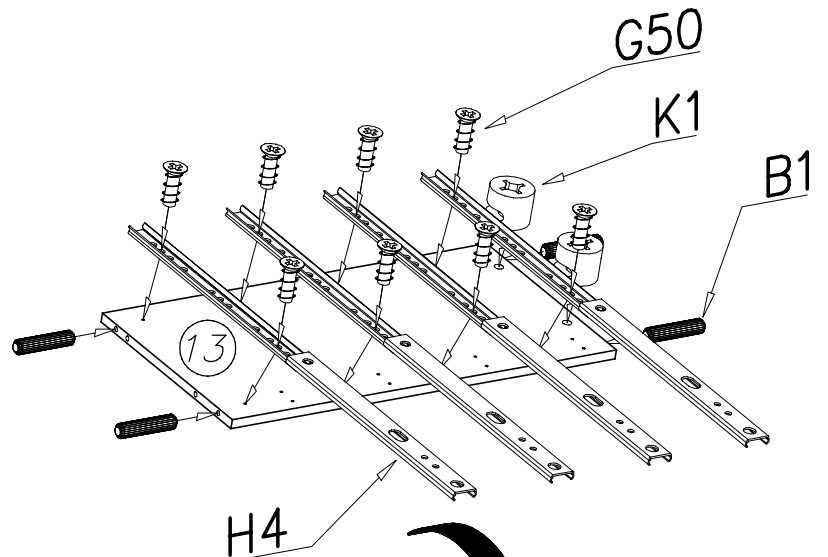
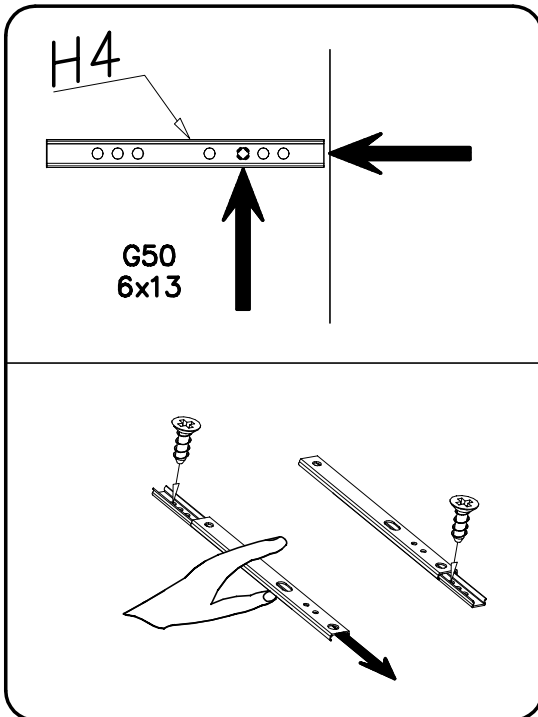
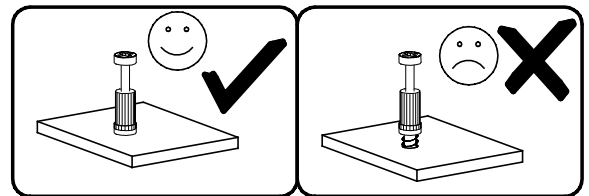
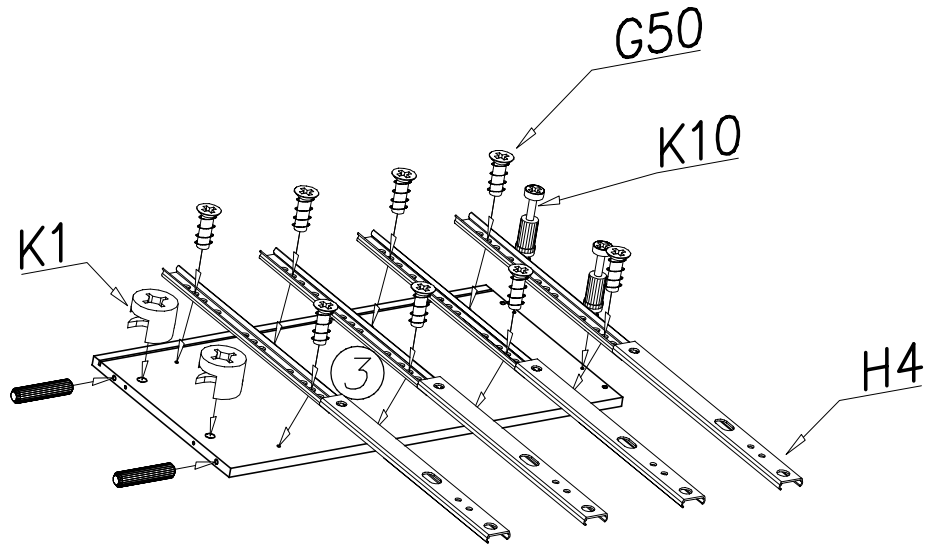
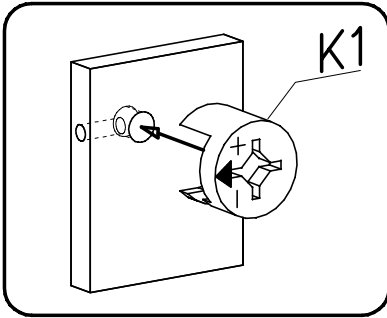
OPCJA B



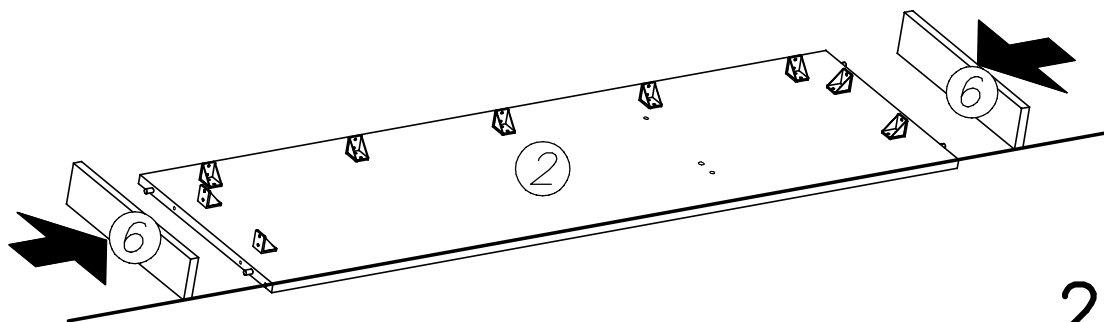
III



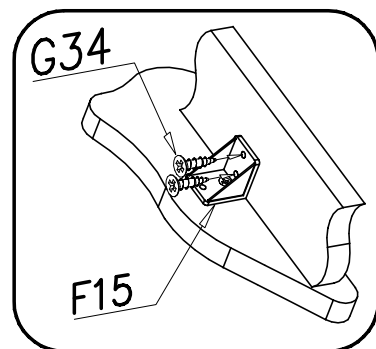
IV



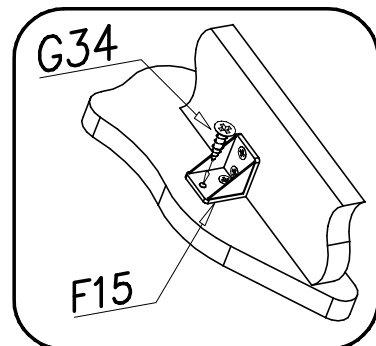
V



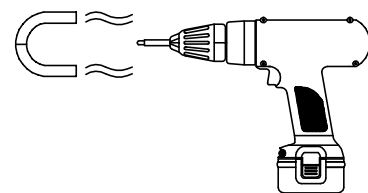
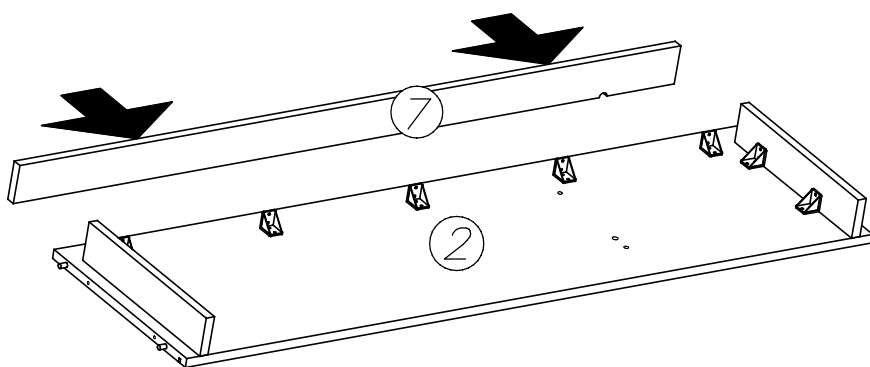
1.



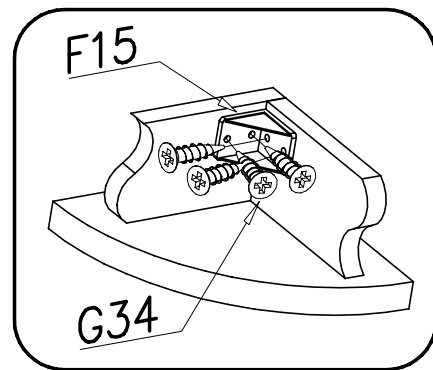
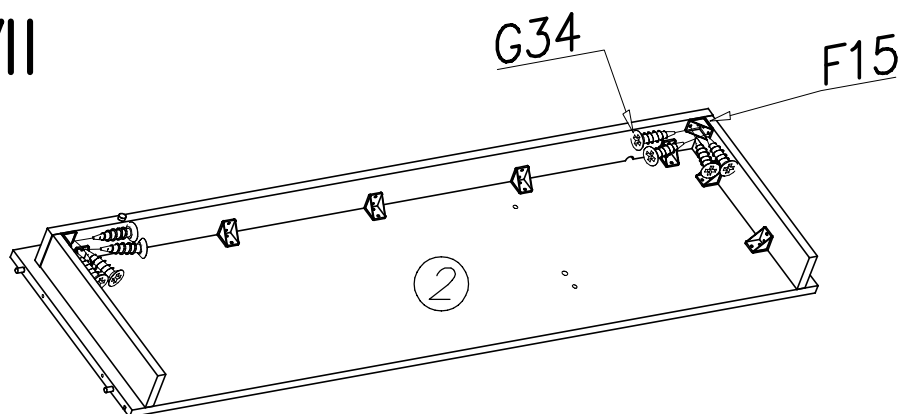
2.



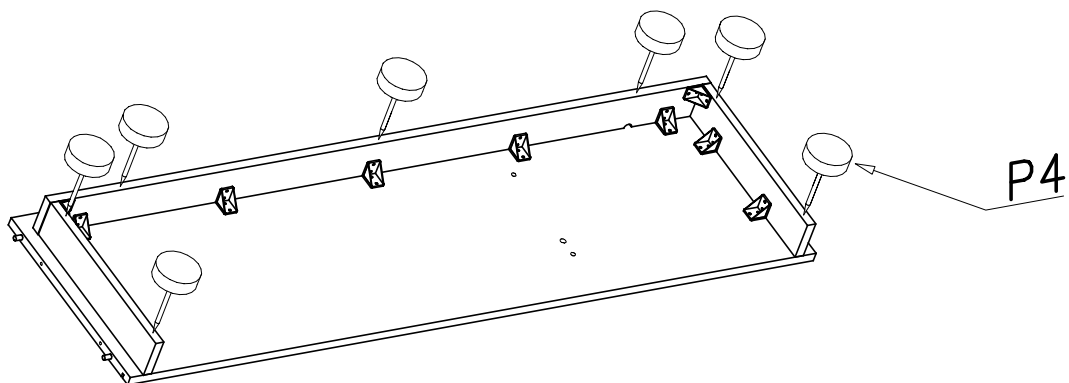
VI



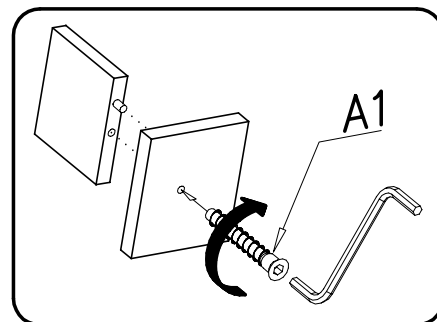
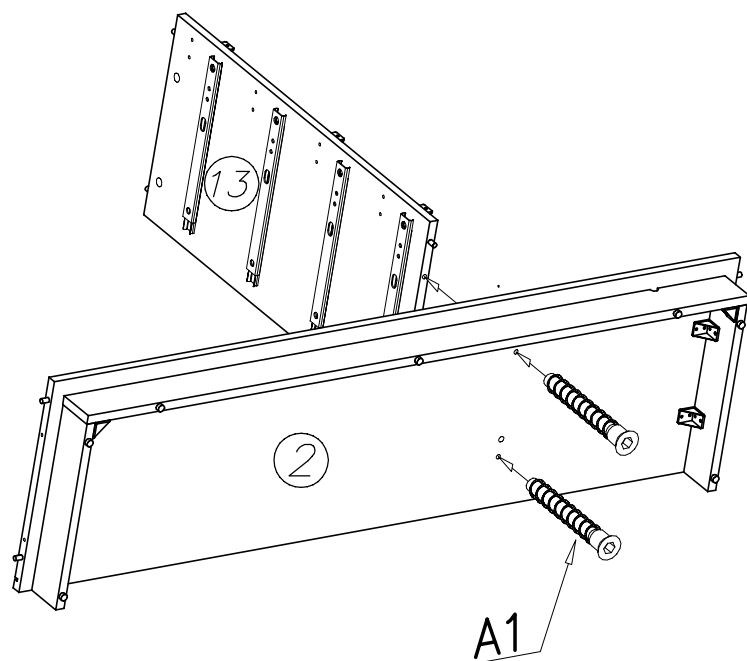
VII



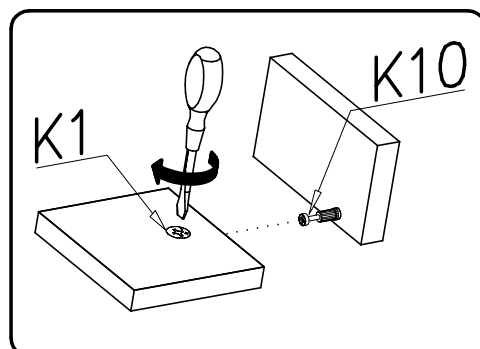
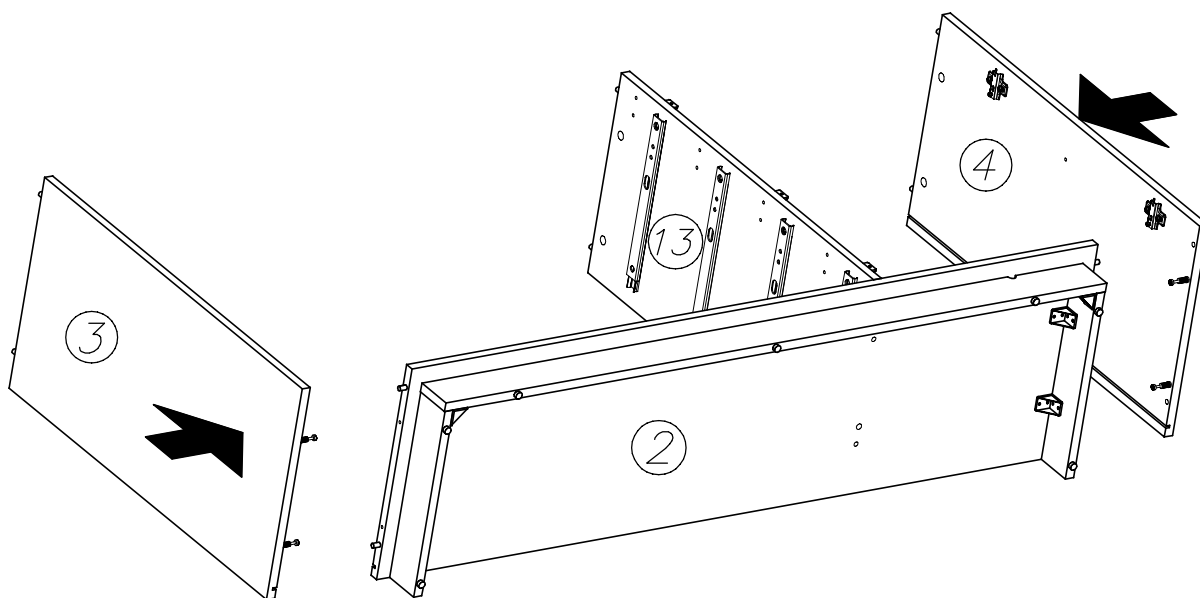
VIII



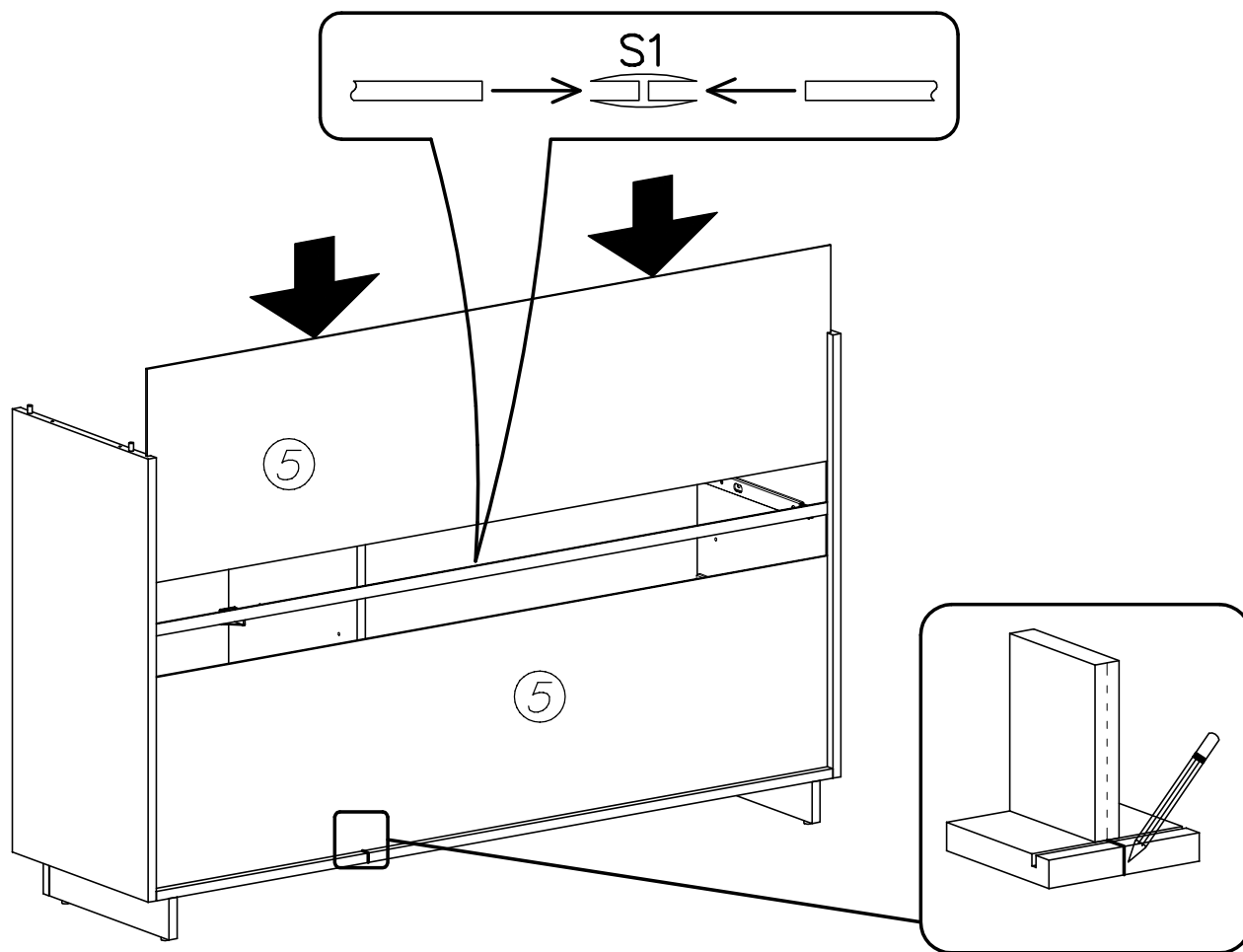
IX



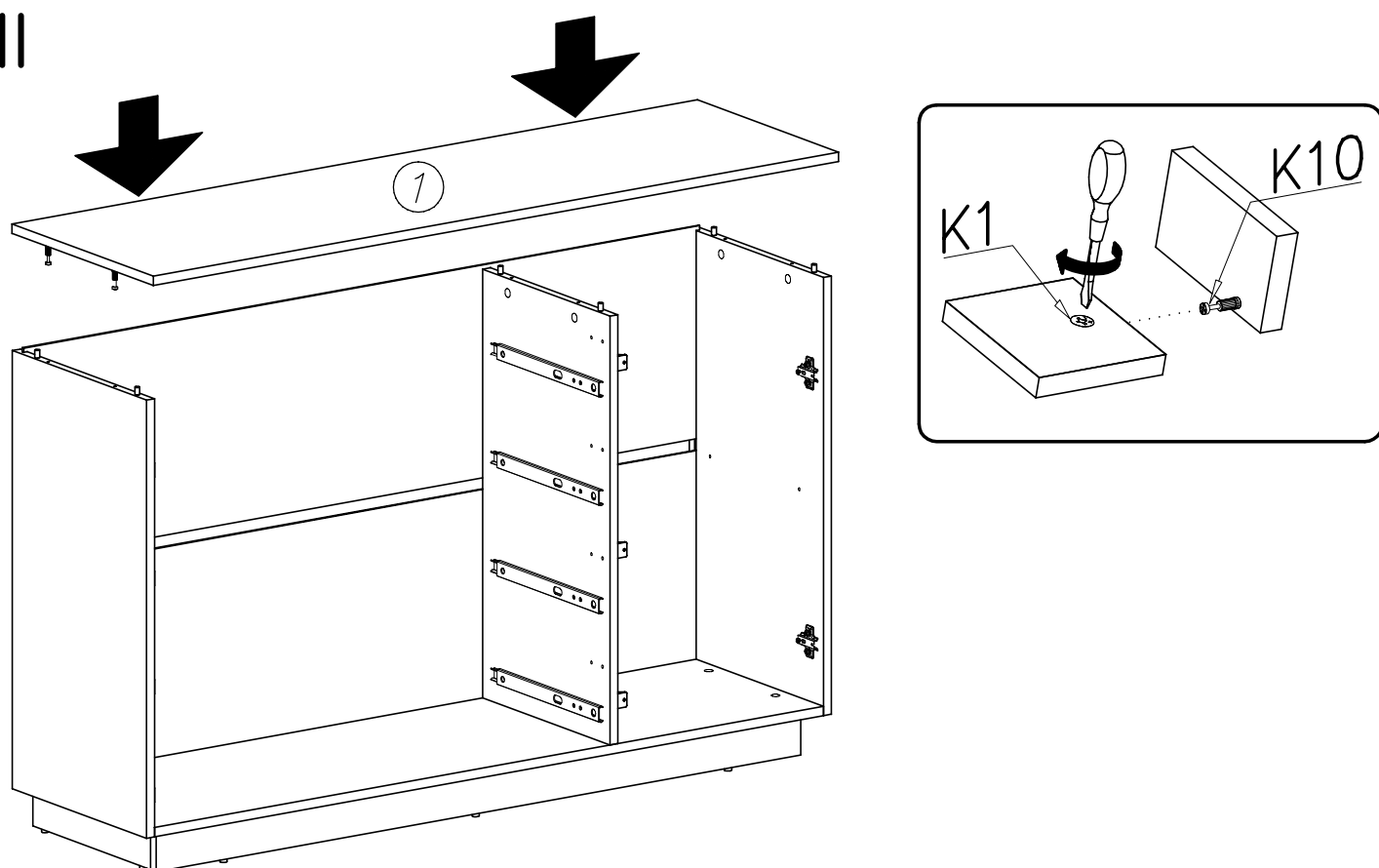
X



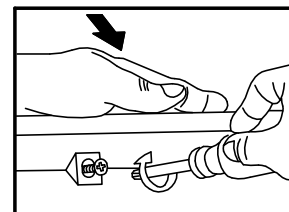
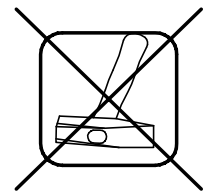
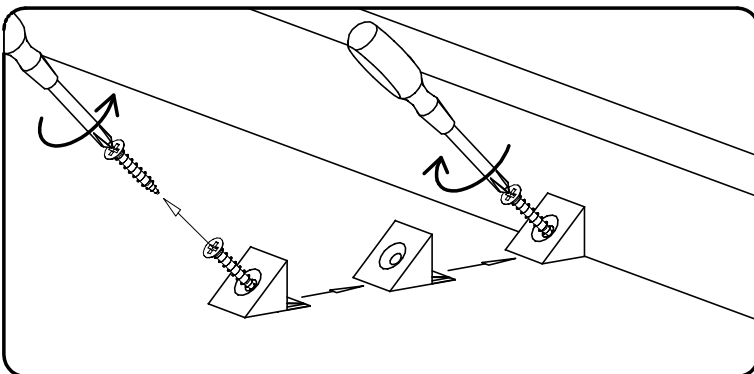
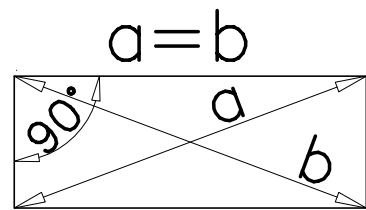
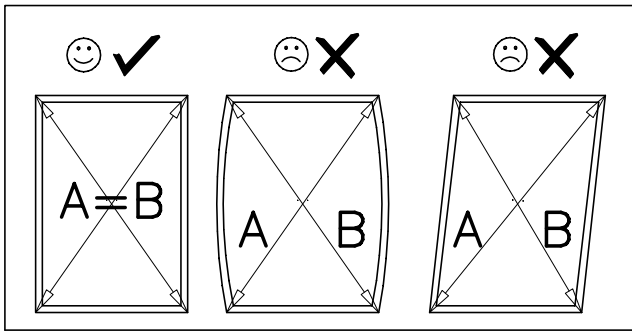
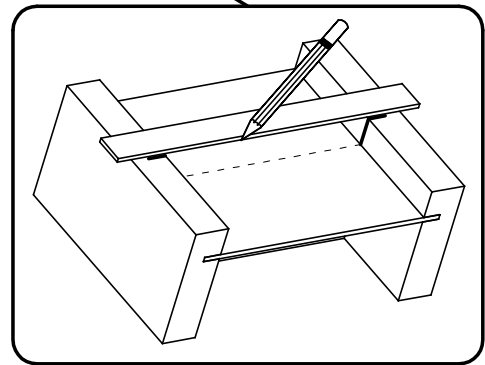
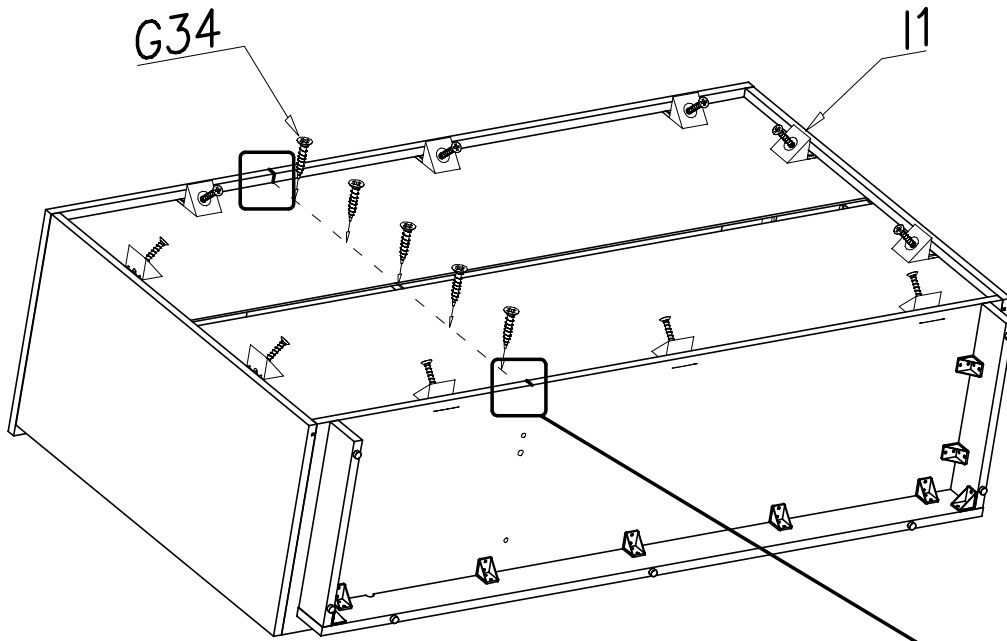
XI



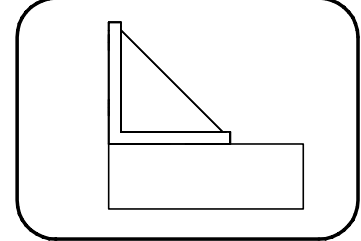
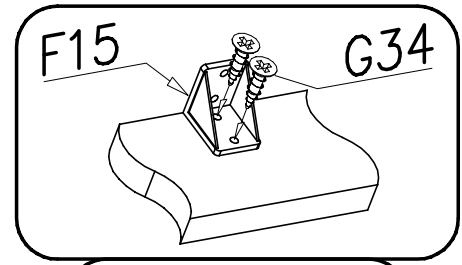
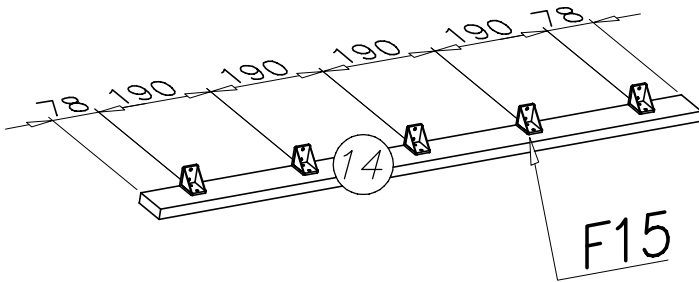
XII



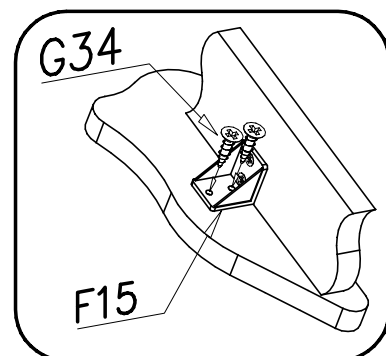
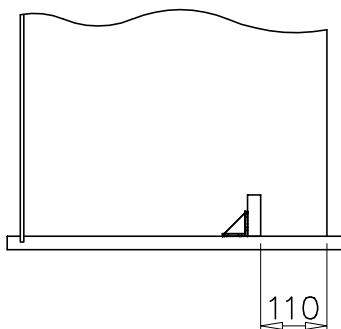
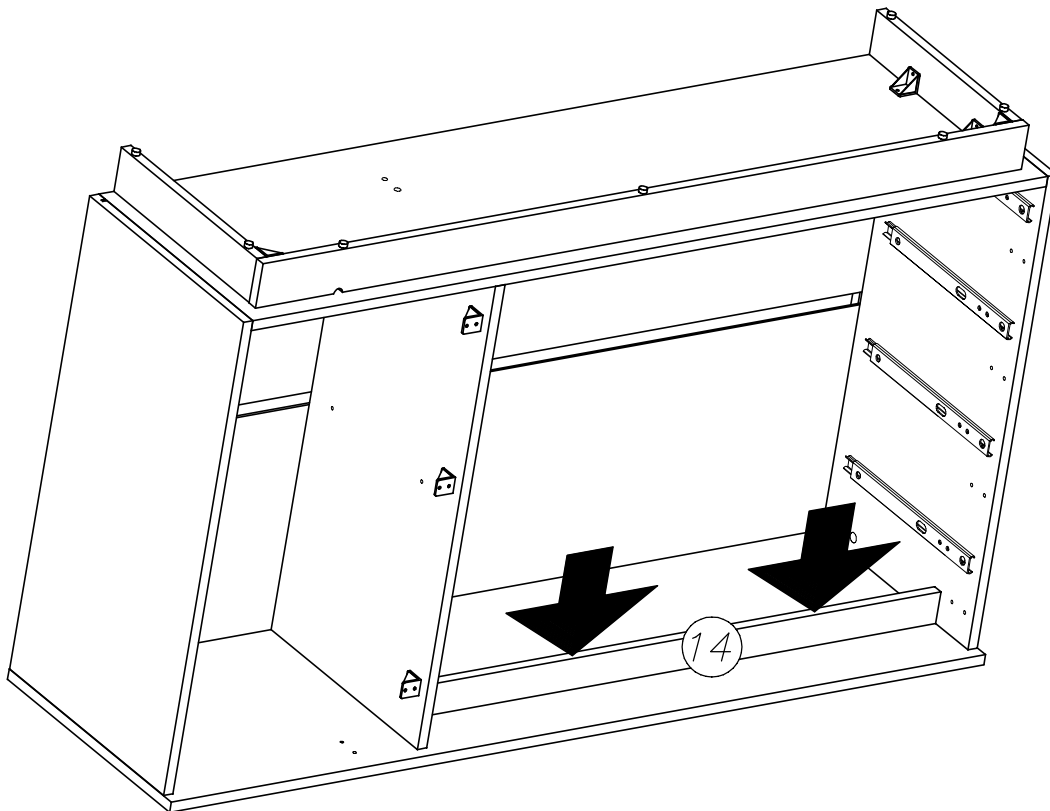
XIII



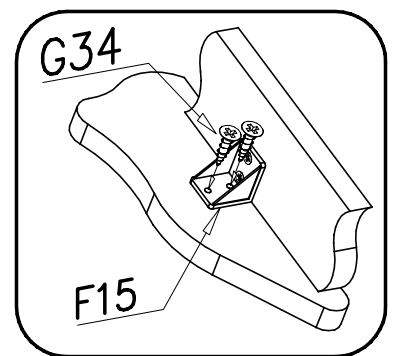
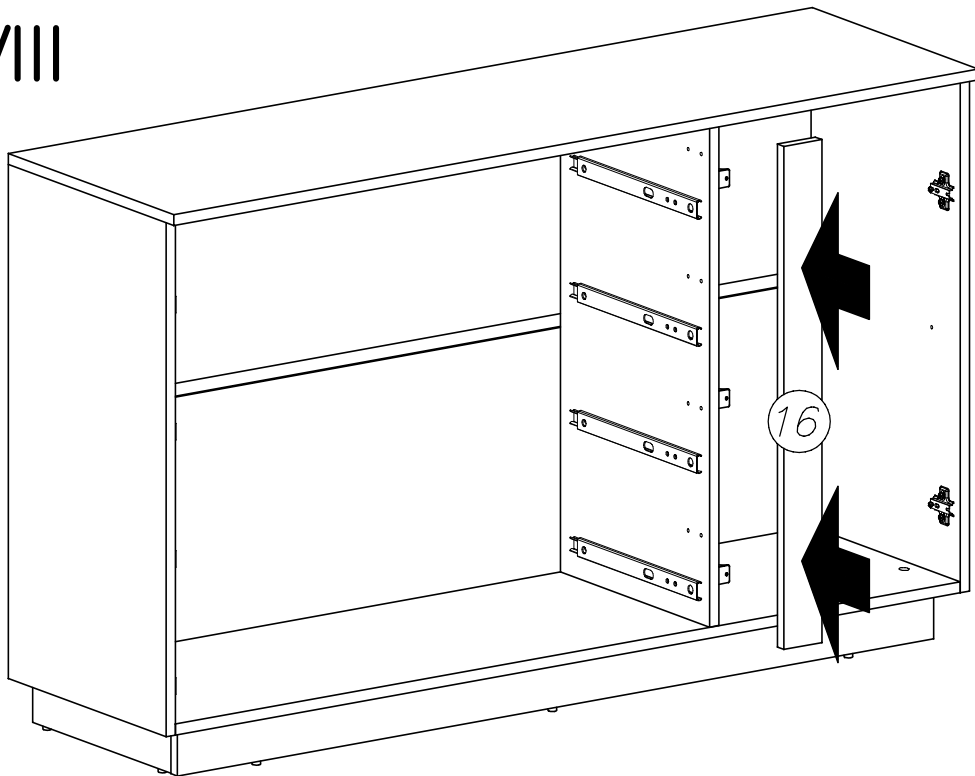
XIV



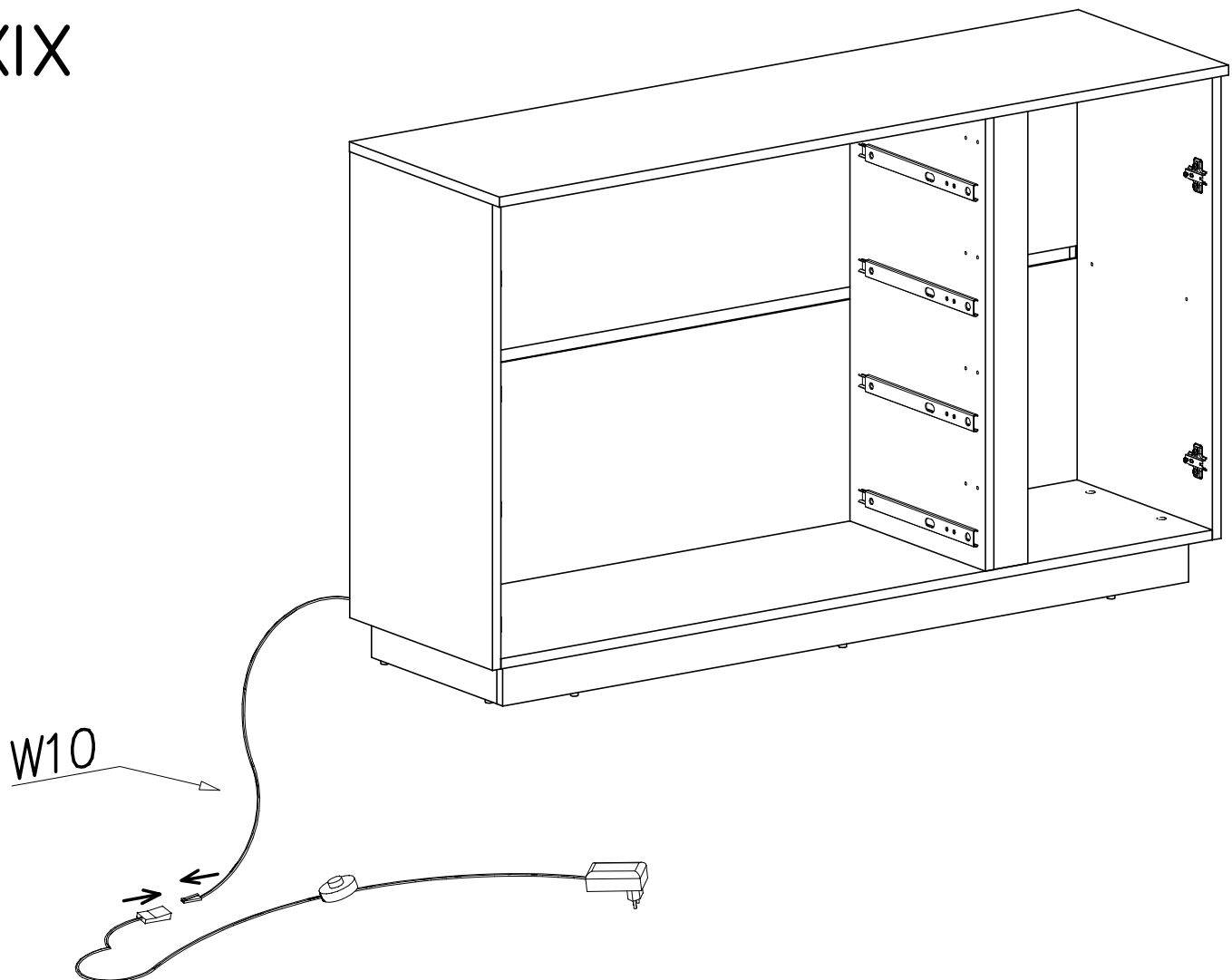
XV



XVIII

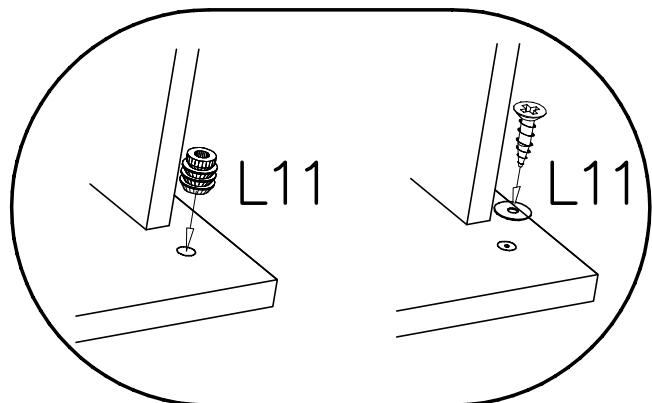
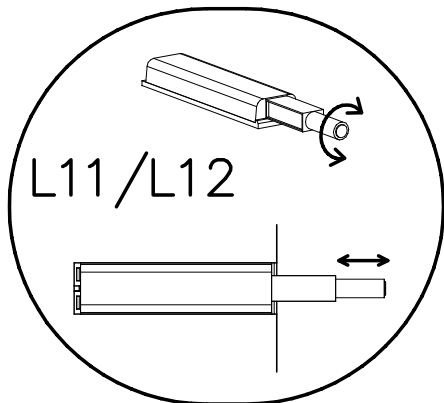
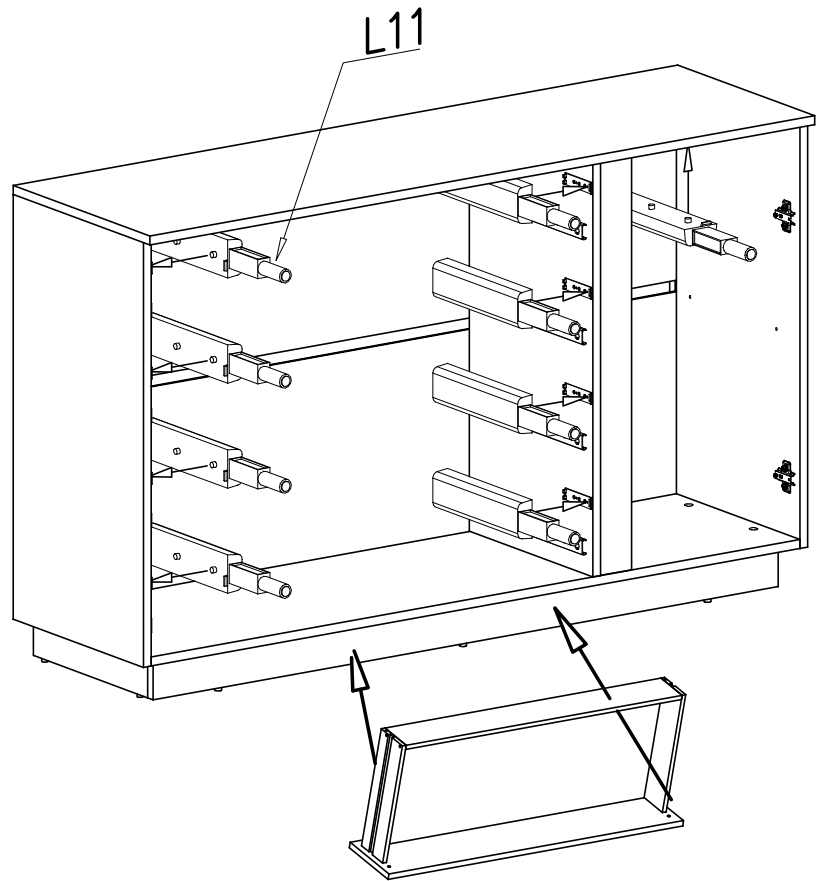
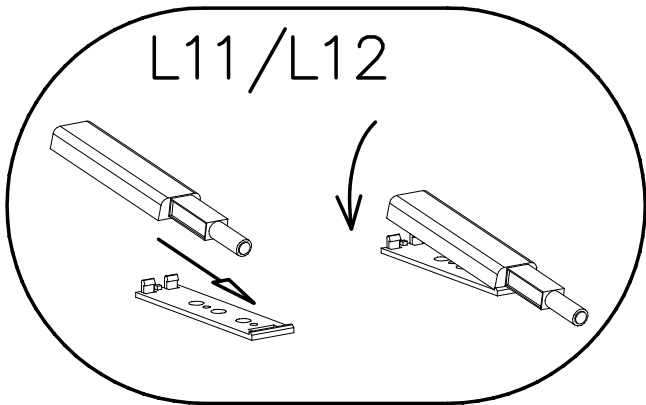
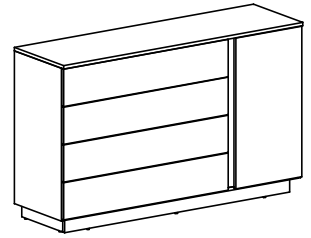
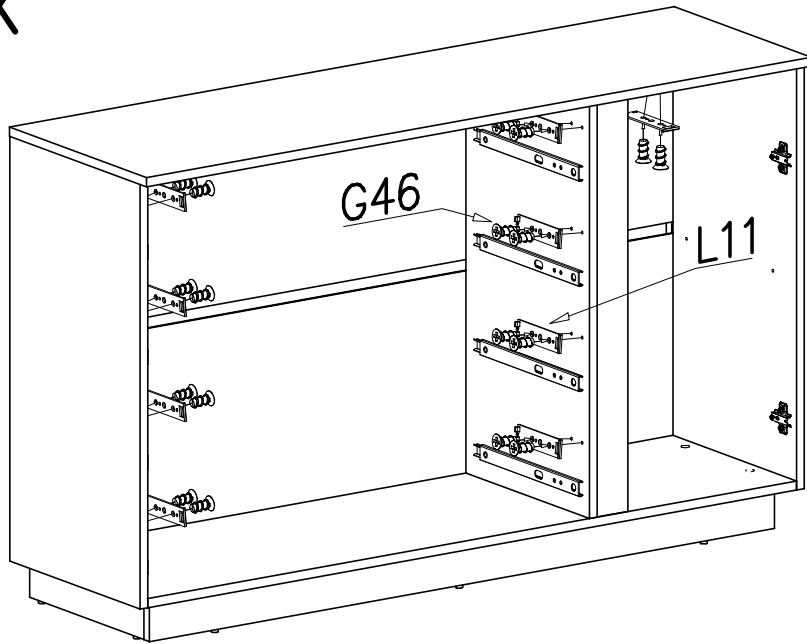


XIX

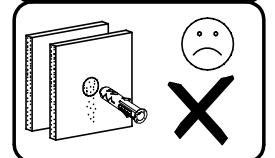
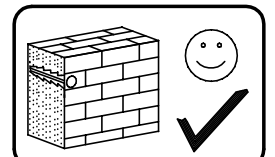
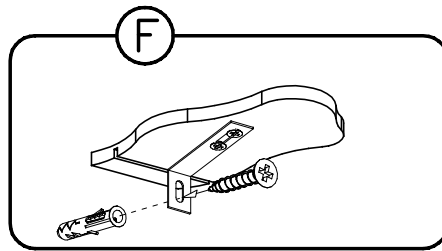
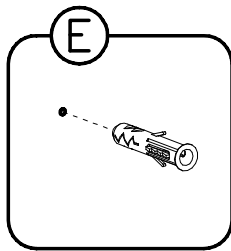
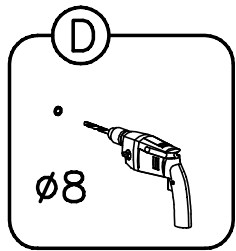
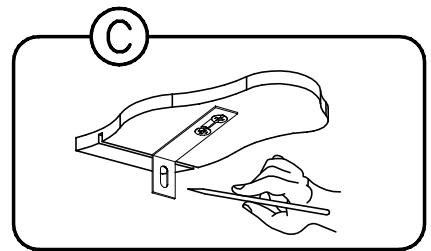
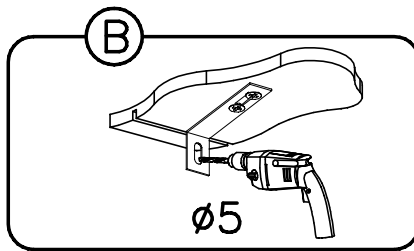
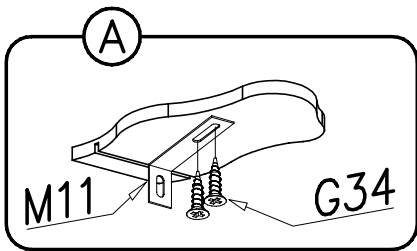
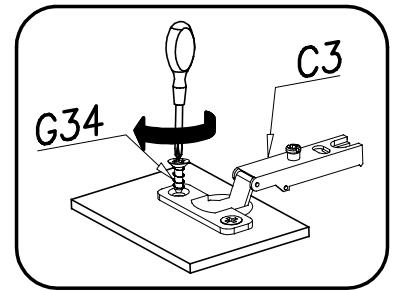
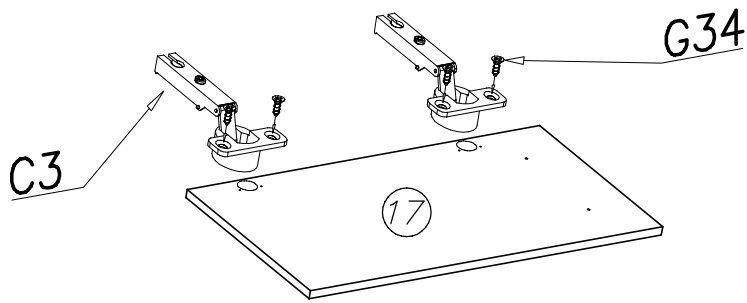


XX

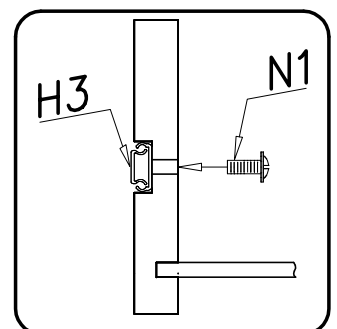
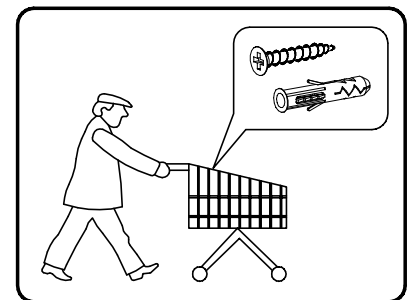
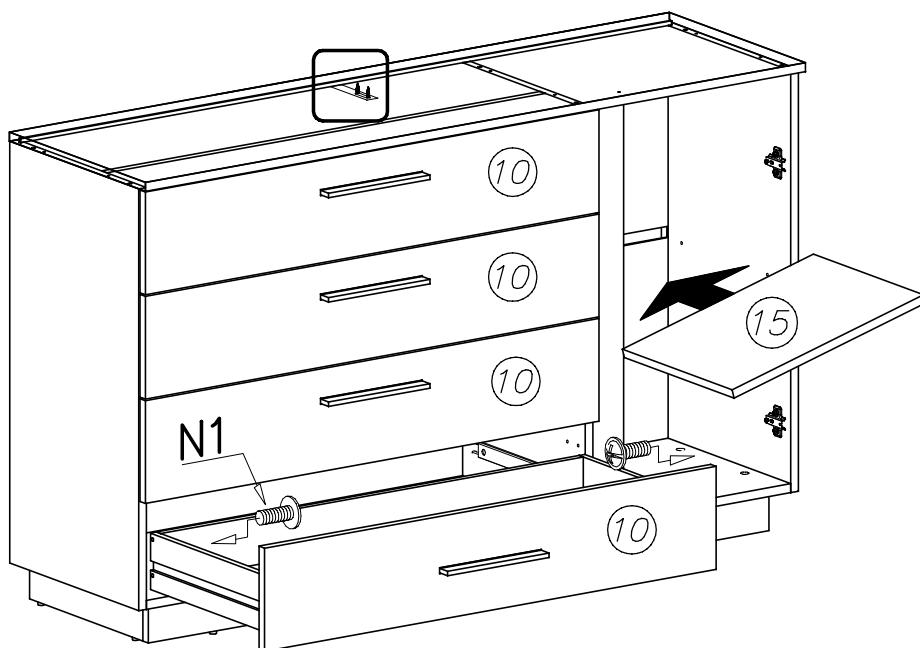
OPCJA B



XXI

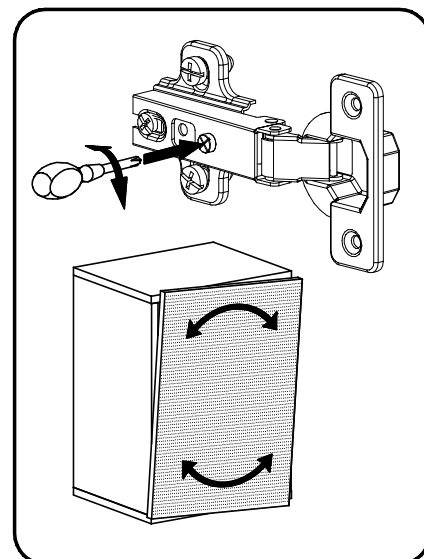
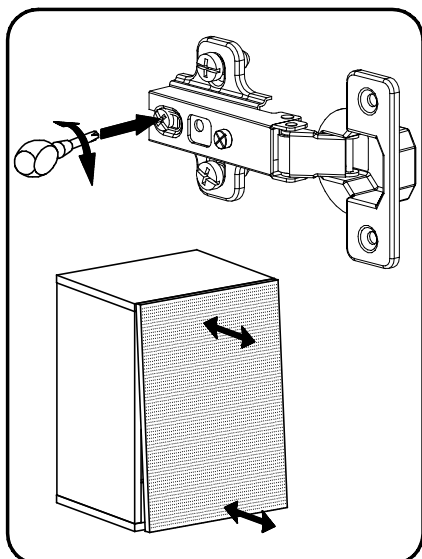
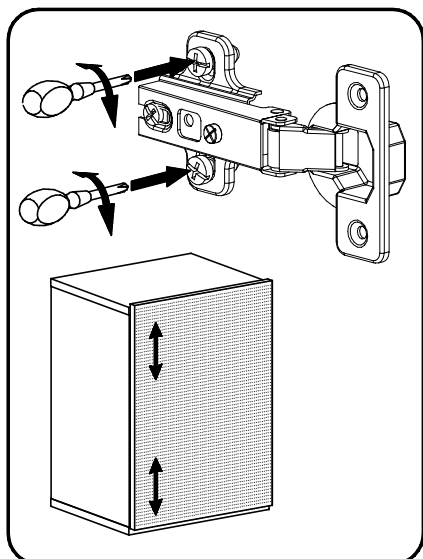
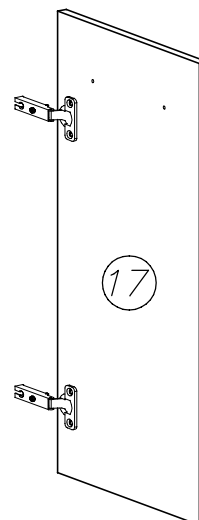
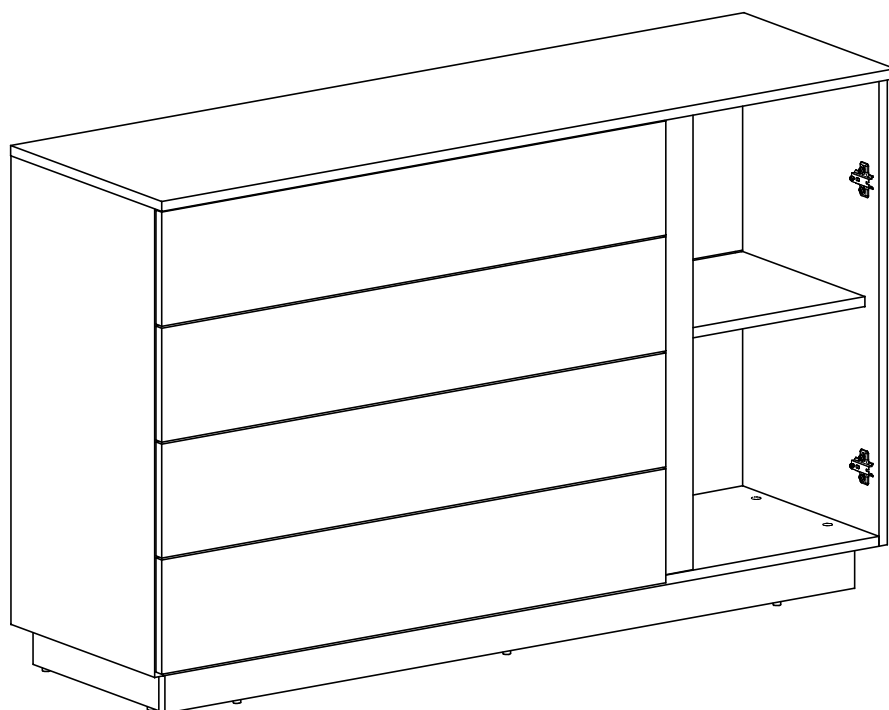
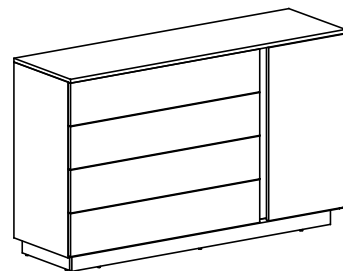
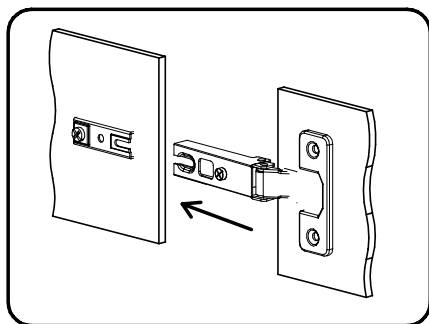


XXII



XXIII

OPCJA B



XXIV

OPCJA A

