

Instrukcja montażu regału



Do prawidłowego montażu potrzebny będzie śrubokręt gwiazdkowy i młotek. Postępuj zgodnie z instrukcją i dołączonymi rysunkami.

Uwaga! Przed montażem sprawdź czy wszystkie elementy wymienione w instrukcji zostały dołączone do zestawu!

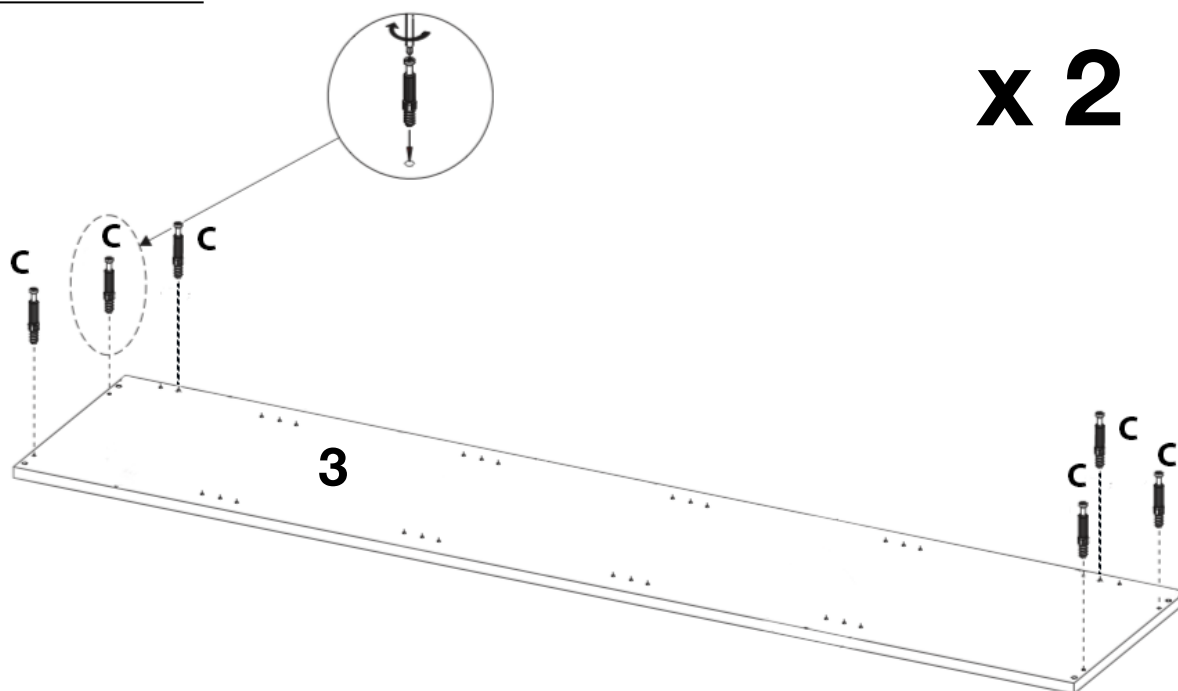
Płyty w zestawie

1	Dolny blat (dodatkowe otwory na nóżki)	42 x 32 cm	x1
2	Górny blat (bez otworów na nóżki)	42 x 32 cm	x1
3	Boki korpusu	158 x 32 cm	x2
4	Półki	42 x 30 cm	X4
5	Plecy (tylna część regału)	154.3 x 32 cm	x1

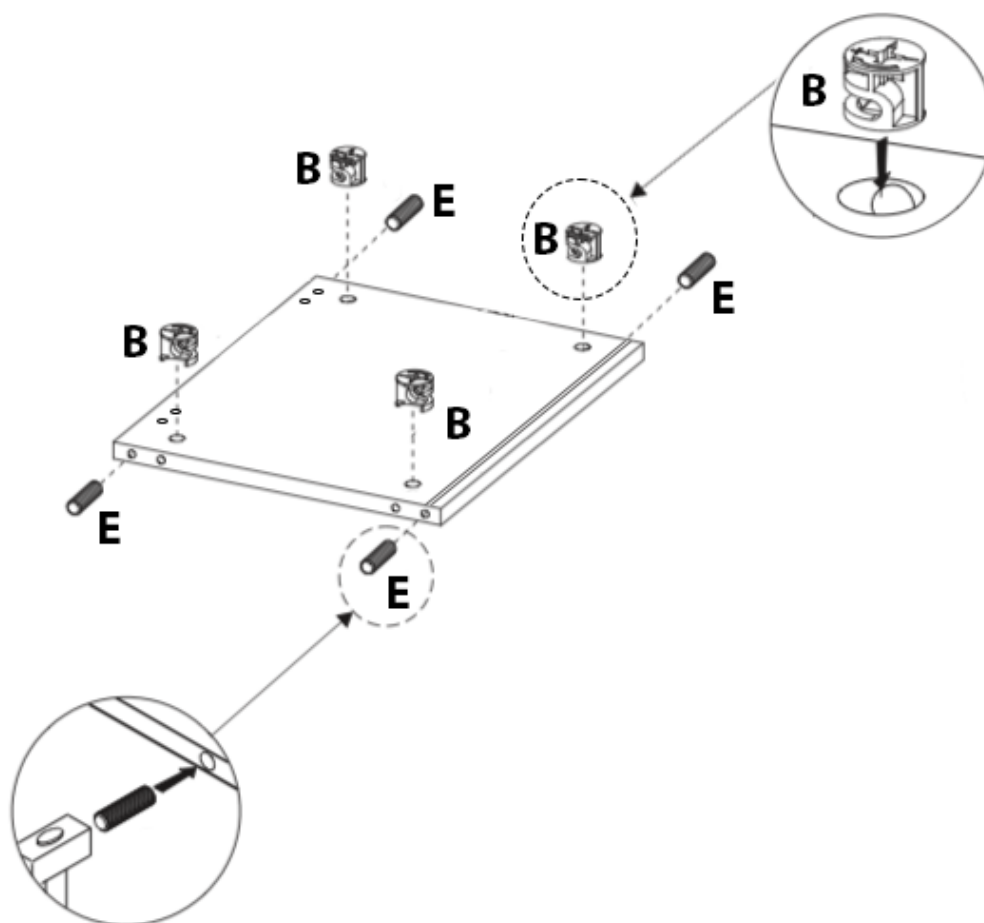
Elementy dodatkowe w zestawie

B	Złącze mimośrodowe	15 x 14 mm	x12
C	Trzpień - śruba	34 x 7 mm	X12
E	Kołek drewniany	30 x 8 mm	x16
D	Śruba do nogi	80 x 6 mm	x4
F	Podpórka do półek	4.5 x 10 mm	X16
I	Nogi drewniane	215 mm	x4

1. Przykręć trzpienie (C) do zaznaczonych otworów w płytach boku korpusu (3). Nie zaleca się używania do tego wkrętarki, aby nie uszkodzić laminatu wokół otworu.

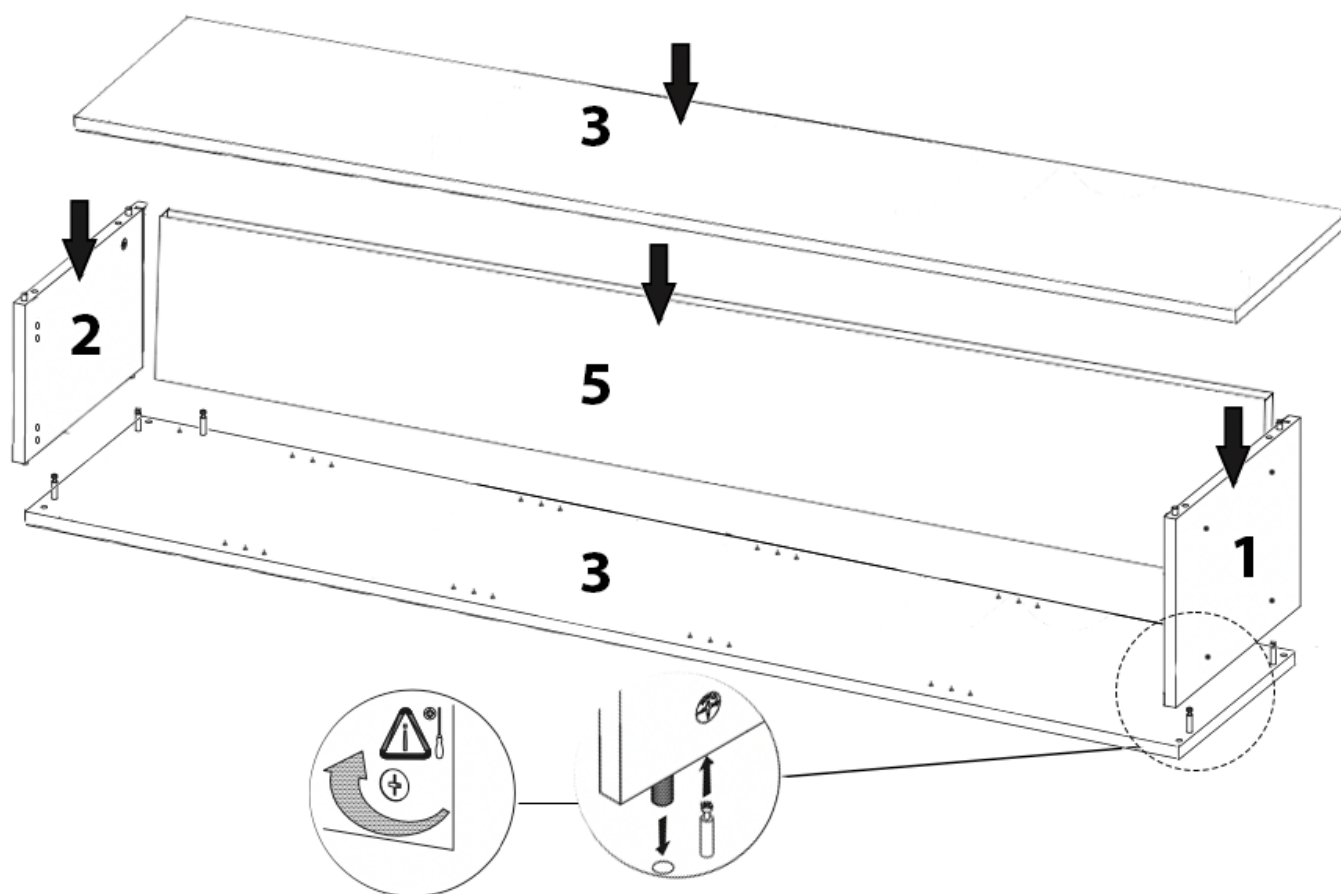


2. Do dolnego blatu (1), górnego blatu (2) i pleców należy wbić kołki (E), natomiast do otworów w płaskiej części płyty włożyć złącza mimośrodowe (B).



3. Jedną z bocznych płyt (3) połów płasko na podłodze ze śrubami wystającymi do góry. Zgodnie z poniższym rysunkiem nałóż na bok następujące elementy

- Błat górny ze złączami mimośrodowymi od zewnętrznej strony
- Błat dolny ze złączami mimośrodowymi od zewnętrznej strony
- Plecy (5) ze złączami mimośrodowymi od zewnętrznej strony



4. Nałóż drugi bok korpusu na górę blatu z wkręconymi trzpieniami (C)

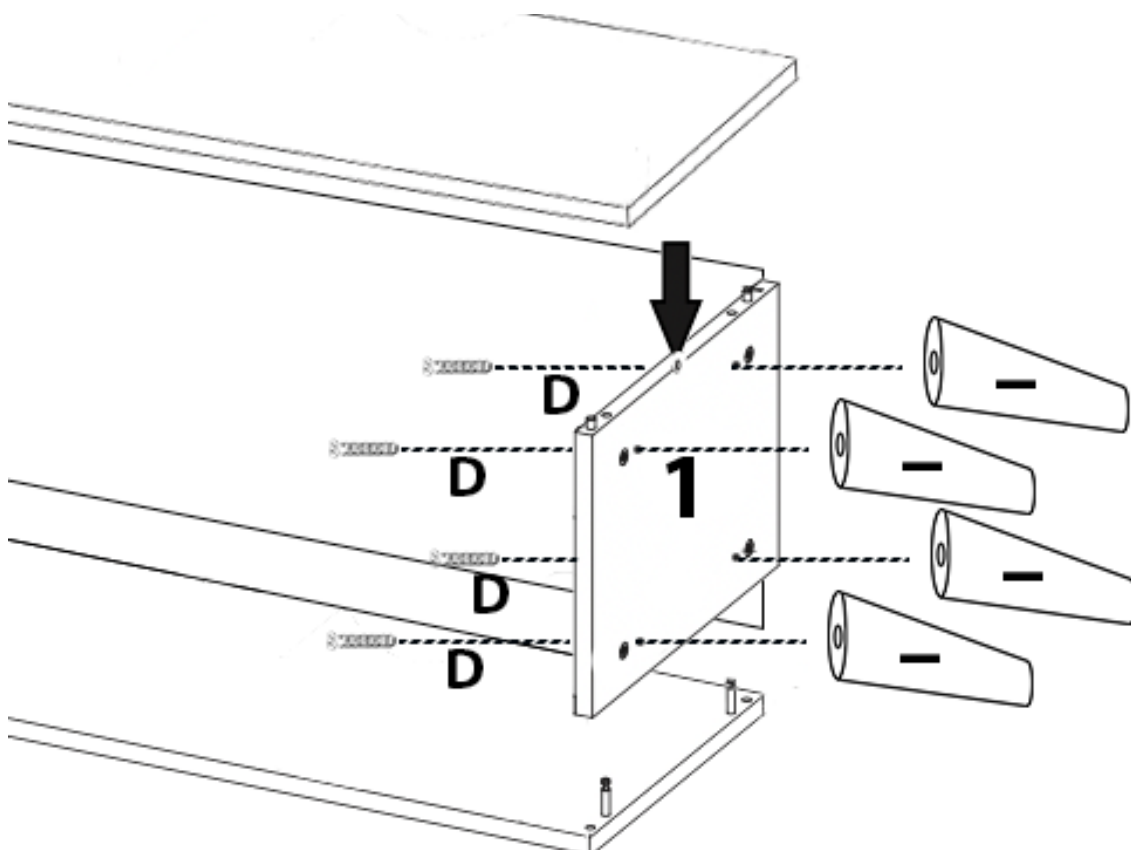
(!) Jeśli trzpienie nie chcą wejść w otwór, sprawdzić z złącza mimośrodowe są odpowiedni obrócone.

5. Przekręć wszystkie złącza mimośrodowe zgodnie ze wskazówkami zegara, do momentu, aż nie poczujesz oporu.

6. Teraz korpus szafki jest gotowy. Cała konstrukcja powinna sztywno trzymać się razem.

7. Następnie kluczem imbusowym przykręcić nogi śrubami (D), do blatu dolnego 1, do momentu, aż łebek śruby nie schowa się w płycie. Uwaga, aby śruba nie została wkręcona zbyt głęboko, ponieważ może uszkodzić laminat dookoła otworu.

8.



9. Postaw szafkę na nogach

10. Włóż do boków regału podpórki do półek i ustaw je na nich.